

Clefs et émetteurs

CLEFS ET EMETTEURS



H5750G

Deux émetteurs à clef intégrée, actionnant toutes les serrures du véhicule, vous ont été remis.

Le fonctionnement des boutons de tous les émetteurs de télécommande sera neutralisé lorsqu'une clef se trouve dans le contacteur.

Note : *Le fonctionnement de l'émetteur de la clef peut être affecté par d'autres appareils utilisant une fréquence radio similaire. Parmi les appareils pouvant l'affecter, citons par exemple les émetteurs radio amateurs, les appareils médicaux, les équipements de télécommunication ou des dispositifs d'alarme commandés à distance. Lorsque le fonctionnement est affecté, tenter d'utiliser l'émetteur plus près du véhicule ou insérer la clef dans la serrure de porte.*

Les clefs fournies avec votre véhicule sont programmées pour son système de sécurité - il n'est pas possible de mettre le moteur en marche sans une clef programmée pour le véhicule.

Mise en garde: Conserver la clef / émetteur de rechange en lieu sûr - JAMAIS DANS LE VEHICULE.

Les deux autres clefs permettent de verrouiller la boîte à gants.

Note : *En cas de perte ou de détérioration, seul le concessionnaire Land Rover pourra fournir un émetteur à clef de rechange et le programmer pour votre véhicule. Le concessionnaire demandera une preuve de propriété et enregistrera toute demande de remplacement d'émetteur à clef.*

En cas de perte ou de vol d'un émetteur à clef, il est recommandé d'avertir le concessionnaire dès que possible et de faire reprogrammer les émetteurs encore disponibles. Ceci empêchera tout accès au véhicule à l'aide de l'émetteur perdu / volé.

Pile de l'émetteur de télécommande

La pile est rechargeable. Les conditions suivantes indiqueront qu'il est nécessaire de recharger la pile :

- "PILE TELECOM BAS" est affiché sur le centre d'information.
- On remarquera une réduction progressive de la portée et des performances.

Mise en garde: L'émetteur contient des circuits électroniques fragiles ; pour cette raison, éviter tout choc et le protéger de l'eau, des températures et humidités élevées, des rayons directs du soleil et des effets des solvants, cires et produits de nettoyage abrasifs.

Recharge de la pile

Insérer la clef dans le contacteur à clef et mettre le moteur en marche. La charge de la pile de l'émetteur commencera.

Serrures et alarmes

SYSTEME DE SECURITE

Le système de sécurité installé sur votre véhicule est homologué selon la catégorie un Thatcham et se conforme à la réglementation européenne 97 et aux directives 95/56/CE.

Informations de sécurité

Pour assurer votre sécurité et celle du véhicule lorsqu'il est laissé sans surveillance, il est recommandé :

- De serrer le frein de stationnement
- D'enlever toutes les clefs et les émetteurs du véhicule avant de verrouiller les portes
- De fermer toutes les portes, les glaces, le coffre (y compris le store), le toit ouvrant* et la boîte à gants
- De garer le véhicule en un endroit visible (endroit éclairé dans l'obscurité)
- De conserver les clefs du véhicule hors de vue
- De NE JAMAIS laisser d'enfants ou d'animaux seuls dans le véhicule
- De NE JAMAIS laisser de bagages ou d'objets de valeurs visibles

BOUTON "LAND ROVER"

Bouton programmable par le client

Le quatrième bouton de l'émetteur de télécommande, portant le logo Land Rover, peut être programmé pour permettre la commande à distance d'une des fonctions suivantes :

- avertisseur individuel
- temporisation de courtoisie des phares
- contrôle de suspension pneumatique

Note : *La programmation et l'utilisation du bouton "Land Rover" ne seront pas possibles si la clef se trouve dans le contacteur à clef.*

AVERTISSEMENT

Se souvenir également que toute fonction programmée précédemment sera activée au moment de la pression initiale sur le bouton, pour commencer la séquence de programmation.

Serrures et alarmes

Programmation de l'émetteur

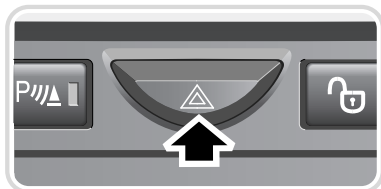
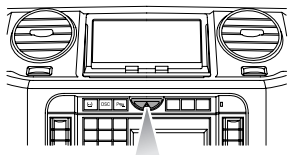
Avertisseur individuel

Pour programmer cette fonction, appuyer sur le bouton "Land Rover" et, tout en le gardant enfoncé, tirer la manette d'appel de phares. Le bruiteur du tableau de bord retentira pour confirmer le succès de la programmation du bouton de télécommande.

Une pression brève sur le bouton déclenchera à présent l'alarme du véhicule et fera clignoter les feux de détresse.

Pour arrêter l'alarme, introduire la clef dans le contacteur ou appuyer sur le bouton de verrouillage ou de déverrouillage de l'émetteur de télécommande.

Note : Dans certains pays, il est illégal d'utiliser l'alarme individuelle s'il n'y a pas d'urgence.

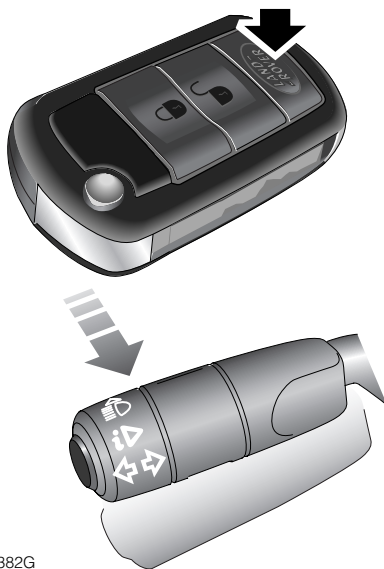


H5381G

Temporisation de courtoisie des phares

Pour programmer cette fonction, appuyer sur le bouton "Land Rover" et, tout en le gardant enfoncé, tirer la manette d'appel de phares. Le bruiteur du tableau de bord retentira pour confirmer le succès de la programmation du bouton de télécommande.

Une pression brève sur le bouton allumera à présent les phares du véhicule pendant l'intervalle de temps spécifié par les réglages. Une seconde pression sur le bouton, dans les trois secondes qui suivent, éteindra les phares.



H5382G

Serrures et alarmes

Contrôle de suspension pneumatique

Pour programmer cette fonction, appuyer sur le bouton "Land Rover" et, tout en le gardant enfoncé, appuyer sur le commutateur de réglage de la suspension. Le bruit du tableau de bord retentira pour confirmer le succès de la programmation du bouton de télécommande.

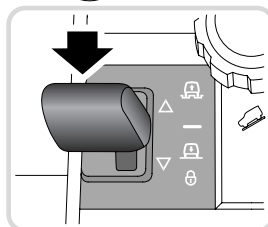
Cette fonction doit être programmée en moins d'une minute après l'arrêt du moteur.

Une pression maintenue sur ce bouton, accompagnée d'une pression brève sur le bouton de verrouillage de l'émetteur, soulèvera à présent la suspension pneumatique à condition que les feux de détresse soient allumés.

Une pression maintenue sur ce bouton, accompagnée d'une pression brève sur le bouton de déverrouillage de l'émetteur, abaissera la suspension pneumatique à condition que les feux de détresse soient allumés.

Si un bouton est relâché pendant le levage ou l'abaissement de la suspension, le déplacement sera interrompu. Il recommencera dès que la pression sur les boutons est rétablie.

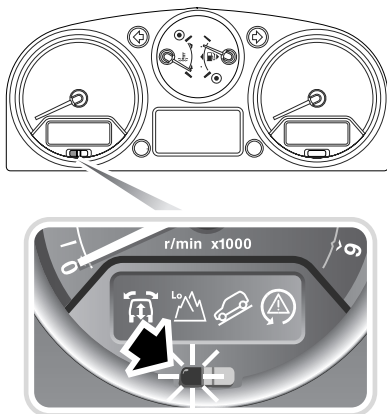
Pour tout renseignement supplémentaire, voir **SUSPENSION PNEUMATIQUE, 218**.



H5384R

Serrures et alarmes

Témoin d'alarme antivol



H5378G

Le témoin indique l'état du système d'alarme et d'immobilisation, comme suit :

Lorsque l'alarme est armée et que l'habitacle est protégé* :

Le témoin produira une série de trois clignotements pendant 10 secondes et clignotera ensuite normalement jusqu'à ce que l'alarme soit neutralisée et que le véhicule soit immobilisé.

Lorsque l'alarme est armée sans protection de l'habitacle :

Le témoin produira une série de deux clignotements pendant 10 secondes et clignotera ensuite normalement jusqu'à ce que l'alarme soit neutralisée et que le véhicule soit immobilisé.

Lorsque l'alarme est neutralisée mais que le véhicule est immobilisé (clef sortie du contacteur) :

Le témoin clignotera normalement jusqu'à ce que l'alarme soit armée ou que le véhicule soit désimmobilisé.

Lorsque l'alarme est neutralisée et que le véhicule est désimmobilisé (clef dans le contacteur) :

Le témoin clignote brièvement (une seconde) au moment de la désimmobilisation.

Si l'alarme retentit

Si l'alarme se déclenche, l'alarme retentira et les feux de détresse clignoteront pendant 30 secondes avant de s'arrêter et de rétablir l'état de protection qui existait avant son déclenchement.

Pour arrêter l'alarme, appuyer sur le bouton de verrouillage ou de déverrouillage de l'émetteur ou placer la clef dans le contacteur à clef.

L'alarme restera armée si l'on utilise le bouton de verrouillage.

Au moment de la neutralisation de l'alarme, les feux de détresse clignoteront huit fois si l'alarme s'est déclenchée depuis son dernier armement.

Double verrouillage

AVERTISSEMENT

Pour des raisons de sécurité, **NE JAMAIS** utiliser le double verrouillage si des passagers doivent rester à l'intérieur du véhicule - en cas d'urgence, ils ne pourraient pas s'échapper ou être sauvés par les services de secours. De plus, tout mouvement à l'intérieur du véhicule déclencherait l'alarme de protection de l'habitacle*.

Une pression sur le bouton de verrouillage de l'émetteur active le double verrouillage.

Lorsque le véhicule est double verrouillé, l'ouverture des portes de l'intérieur ou de l'extérieur ne peut se faire qu'à l'aide de la clef ou de l'émetteur correct.

Le double verrouillage immobilise les poignées intérieures, ce qui empêche toute ouverture de l'intérieur, après avoir brisé une glace par exemple.

Serrures et alarmes

Alarme périmétrique

Cette fonction est activée automatiquement lorsque le véhicule est verrouillé à l'aide de l'émetteur et protège les portes, le capot et le hayon.

Si la fonction est active, l'ouverture d'un de ces éléments ou l'introduction d'une clef non programmée pour le véhicule dans le contacteur déclenchera l'alarme.

Au moment de l'activation de l'alarme périmétrique, les indicateurs de direction clignoteront trois fois et le témoin d'état du système de sécurité se mettra à clignoter.

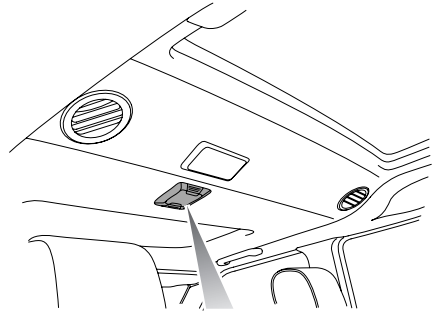
Verrouillage incorrect

Si un élément est ouvert au moment de la tentative de verrouillage du véhicule, un avertissement sonore retentira pour signaler que le véhicule n'est pas verrouillé.

Protection volumétrique de l'intérieur*

La protection de l'intérieur est activée chaque fois que le véhicule est double verrouillé.

Note : *Ne jamais activer la protection volumétrique si des glaces ou le toit doivent rester ouverts ou si des passagers ou des animaux se trouvent dans le véhicule - tout mouvement déclenchera l'alarme.*



H5380G

La protection volumétrique protège l'habitacle de tout intrus (voleur brisant une glace par exemple). Quatre capteurs montés sur le toit surveillent l'habitacle et tout déplacement d'air dans celui-ci déclenchera l'alarme.

Note : *La protection de l'habitacle ne sera pas activée si une porte est ouverte.*

Neutralisation de la protection de l'habitacle :

S'il est nécessaire de neutraliser la protection de l'habitacle (si une glace ou le toit doit rester ouvert par exemple), appuyer deux fois sur le bouton de verrouillage de l'émetteur de télécommande en moins de trois secondes).

Serrures et alarmes

Capteur d'inclinaison*

Votre véhicule est équipé d'un capteur d'inclinaison qui déclenche l'alarme si le véhicule oscille d'avant en arrière ou d'un côté à l'autre après avoir été double verrouillé.

L'alarme sera déclenchée par toute tentative de vol en soulevant le véhicule sur un autre véhicule ou tout soulèvement d'un côté pour tenter d'enlever une roue.

Pour verrouiller les portes en neutralisant le capteur d'inclinaison (véhicule sur transbordeur ou transport sur un véhicule de dépannage par exemple), appuyer deux fois sur le bouton de verrouillage en moins de trois secondes.

Déverrouillage unique

Il s'agit d'une fonction de sécurité personnalisée, qui permet de déverrouiller uniquement la porte conducteur, sans déverrouiller les autres portes.

La fonction de déverrouillage unique de chaque émetteur peut être neutralisée individuellement en appuyant simultanément sur ses boutons de verrouillage et de déverrouillage, pendant trois secondes.

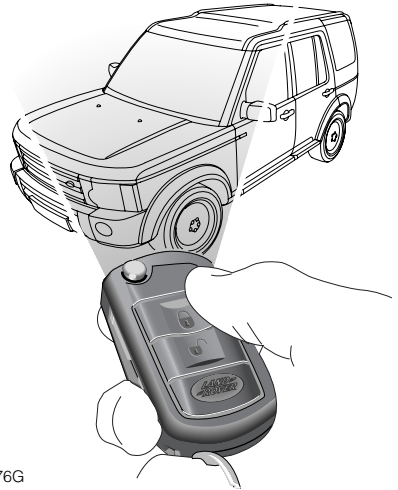
Recommencer l'opération pour réactiver cette fonction.

Chaque fois que la fonction de déverrouillage unique est activée ou désactivée, le véhicule se verrouillera puis se déverrouillera dans le mode sélectionné (toutes portes déverrouillées ou porte conducteur uniquement).

Sirène auto-alimentée*

Une sirène auto-alimentée est installée dans certains pays. Celle-ci retentira si l'alarme est déclenchée ou si la batterie du véhicule ou la sirène est déconnectée alors que le système de sécurité est armé.

SYSTEME D'ALARME



H5376G

Votre véhicule est équipé d'un système électronique complexe d'alarme antivol et d'immobilisation du moteur. Il y a également plusieurs fonctions de sécurité supplémentaires dont certaines peuvent être personnalisées.

Pour assurer une sécurité maximale du véhicule et un minimum d'inconvénients, il est conseillé de bien comprendre les fonctions et les options disponibles en lisant attentivement la présente section du manuel.

Note : TOUJOURS DOUBLE VERROUILLER LE VEHICULE POUR LE PROTEGER AU MAXIMUM. Si des passagers ou des animaux doivent rester à l'intérieur, si les glaces et/ou le toit ouvrant sont ouverts ou si le véhicule se trouve sur une plate-forme mobile, transbordeur par exemple, verrouiller le véhicule en appuyant deux fois sur le bouton de verrouillage en moins de trois secondes. Ceci neutralise le double verrouillage, la détection d'inclinaison* et la protection de l'habitacle*.

Serrures et alarmes

VERROUILLAGE / DEVERROUILLAGE

Bien qu'il ne soit pas nécessaire de diriger l'émetteur vers le véhicule, il doit se trouver à portée de celui-ci avant d'appuyer sur un bouton.

Note : Si l'émetteur ne fonctionne pas, même à proximité du véhicule, il se peut qu'il ne soit pas synchronisé avec le système, voir **Verrouillage / déverrouillage de secours, 44**. Placer la clef dans le contacteur à clef et faire tourner le moteur pendant six minutes pour rétablir son fonctionnement normal.

La portée de fonctionnement peut varier suivant l'état de charge de la pile de l'émetteur et peut être réduite par des facteurs physiques et géographiques incontrôlables.

Note : Si la clef se trouve dans le contacteur à clef, les commandes de l'émetteur n'auront pas d'effet sur le véhicule.



H5377G

Verrouillage à l'aide de l'émetteur de télécommande

Enlever la clef du contacteur et fermer toutes les portes, le capot et le hayon.

Les fonctions des quatre boutons de l'émetteur sont :

1. Bouton de dégagement de la clef.

Serrures et alarmes

2. Bouton de verrouillage : appuyer sur celui-ci pour double verrouiller toutes les portes, armer l'alarme périmétrique et la protection de l'habitacle* et activer le capteur d'inclinaison* (voir **Double verrouillage, 39, Capteur d'inclinaison*, 41**).

Appuyer deux fois sur la commande en moins de trois secondes pour verrouiller toutes les portes et activer l'alarme périmétrique SANS activer la protection de l'habitacle* ni le capteur d'inclinaison*.

Les indicateurs de direction clignoteront trois fois.

3. Bouton de déverrouillage : appuyer une seule fois sur le bouton pour neutraliser l'alarme, déverrouiller la porte conducteur et activer la fonction des "Sièges de courtoisie"* (voir **FONCTION DE MEMOIRE DU SIEGE CONDUCTEUR*, 56**). Appuyer de nouveau pour déverrouiller les autres portes (voir **Déverrouillage unique, 41**).

Appuyer sur la commande pour activer les réglages mémorisés des sièges et des rétroviseurs (voir **FONCTION DE MEMOIRE DU SIEGE CONDUCTEUR*, 56**).

Dans l'un ou l'autre cas, l'éclairage de courtoisie intérieur s'allumera et les clignotants fonctionneront brièvement.

Lors de la neutralisation de l'alarme, les feux de détresse clignoteront huit fois si l'alarme a retenti depuis son dernier armement.

4. Configuration par le client - Bouton "Land Rover" : ce bouton peut être configuré pour commander l'avertisseur individuel, la temporisation de courtoisie des phares ou le réglage de la suspension (voir **BOUTON "LAND ROVER", 36**).

Armement partiel

Si la porte conducteur n'est pas parfaitement fermée lorsqu'on appuie sur le bouton de verrouillage de l'émetteur, les portes ne seront pas verrouillées et l'alarme ne sera pas armée. L'avertisseur du véhicule retentira brièvement pour confirmer que la porte n'est pas bien fermée.

Si une porte passager ou un élément n'est pas parfaitement fermé lorsqu'on appuie sur le bouton de verrouillage de l'émetteur, la fonction d'armement partiel du système de sécurité protégera le plus grand nombre possible d'éléments (les portes, le capot ou le hayon fermés seront protégés mais tout élément ouvert ne le sera pas).

L'avertisseur du véhicule retentira brièvement pour confirmer qu'un élément n'est pas bien fermé.

Dès que l'élément ouvert est refermé, le système s'armera automatiquement ; trois clignotements des feux de détresse le confirmeront et la protection de l'habitacle* sera activée 30 secondes après la fermeture de tous les éléments.

***Note** : Le double verrouillage du véhicule ne sera pas possible si un élément (autre que le capot) est ouvert.*

Serrures et alarmes

Verrouillage / déverrouillage de secours



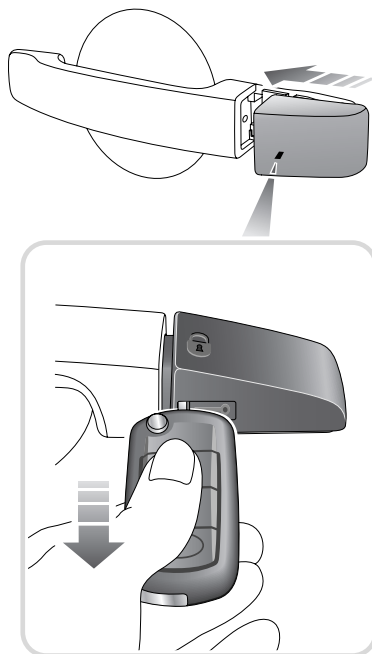
H5379G

Une serrure de porte de secours est prévue sous un capuchon amovible, sur la poignée extérieure de la porte avant gauche. Cette serrure peut être utilisée en cas de défaillance peu probable de l'émetteur de télécommande.

Enlèvement du capuchon

1. Introduire la clef à fond dans la fente sous le capuchon de la poignée.
2. Dégager à présent le bord avant du capuchon et décrocher son bord arrière.
3. Enlever la clef de la fente et la placer dans la serrure de secours.

Remontage du capuchon



H5775G

1. Introduire la clef à fond dans la fente du capuchon de la poignée.
2. Accrocher le bord arrière du capuchon sur le barillet de serrure.
3. Pousser le bord avant du capuchon sur le panneau.
4. Enlever la clef de la fente.

Serrures et alarmes

Verrouillage :

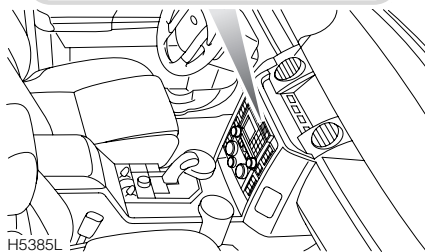
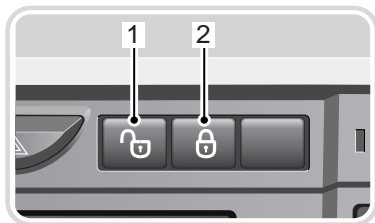
Faire tourner la clef dans le sens des aiguilles d'une montre pour verrouiller uniquement cette porte. Pour verrouiller toutes les portes, appuyer sur l'interrupteur de verrouillage principal puis sortir du véhicule par la porte avant gauche. Verrouiller la porte avant gauche en faisant tourner la clef dans le sens des aiguilles d'une montre (ceci n'armera pas le système d'alarme).

Déverrouillage :

Placer la clef dans la serrure de la porte avant gauche et la faire tourner dans le sens inverse des aiguilles d'une montre pour déverrouiller uniquement cette porte.

Si le système d'alarme n'est pas armé, faire tourner la clef dans le sens inverse des aiguilles d'une montre pour déverrouiller la porte avant gauche. Appuyer sur l'interrupteur de déverrouillage principal pour déverrouiller les autres portes.

Interrupteurs principaux de verrouillage et déverrouillage



H5385L

1. Une pression sur le bouton de déverrouillage principal déverrouillera toutes les portes.
2. Une pression sur le bouton de verrouillage principal verrouillera toutes les portes.

Note : *Si les serrures ont été double verrouillées à l'aide de la clef, l'interrupteur ne déverrouillera pas les serrures.*

Verrouillage en fonction de la vitesse

Cette fonction de sécurité verrouille automatiquement toutes les portes lorsque la vitesse du véhicule dépasse 8 km/h (5 mph).

Note : *Le conducteur ne peut pas choisir la vitesse à laquelle le verrouillage se produit et la commande des serrures de porte par tout autre moyen (interrupteur de déverrouillage du tableau de bord par exemple) déverrouillera les portes.*



La fonction de verrouillage en fonction de la vitesse peut être activée ou neutralisée par un concessionnaire Land Rover / réparateur agréé ou par le conducteur.

Voir **SELECTION DU MENU PARAMETRES, 98**.

Reverrouillage automatique

Si le véhicule est déverrouillé à l'aide de l'émetteur de télécommande et si une minute s'écoule avant l'ouverture d'une porte, du hayon ou du capot ou si la clef est insérée dans le contacteur, le véhicule se reverrouillera et l'alarme sera de nouveau active.

Serrures et alarmes

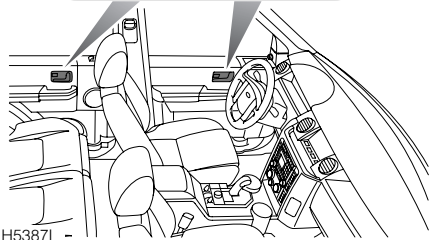
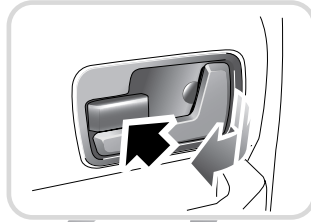
Déverrouillage de secours

Si une collision du véhicule est suffisamment forte pour déployer un dispositif de protection et si les portes n'ont pas été verrouillées à l'aide de la clef ou de l'émetteur de télécommande, toutes les serrures des portes se déverrouilleront et les feux de détresse se mettront à clignoter. Si le véhicule est arrêté, les plafonniers intérieurs s'allumeront également.

Déverrouillage d'urgence du hayon

Une pression simultanée sur les deux interrupteurs principaux de verrouillage et de déverrouillage provoquera le dégagement du hayon supérieur. Il s'agit d'une fonction de déverrouillage de secours au cas où l'interrupteur extérieur d'ouverture du hayon ne fonctionne pas.

Poignées intérieures et boutons de condamnation des portes



H5387L -

Chaque porte peut être verrouillée individuellement de l'intérieur en appuyant sur le bouton de condamnation approprié (fléché). Déverrouiller une porte en tirant sa poignée (intérieure). Une seconde traction ouvrira la porte.

Une pression sur le bouton de verrouillage ou de déverrouillage principal déplacera automatiquement tous les boutons de condamnation.

Ces boutons de condamnation ne fonctionneront que si les portes n'ont pas été verrouillées par l'émetteur ou la clef.

Serrures et alarmes

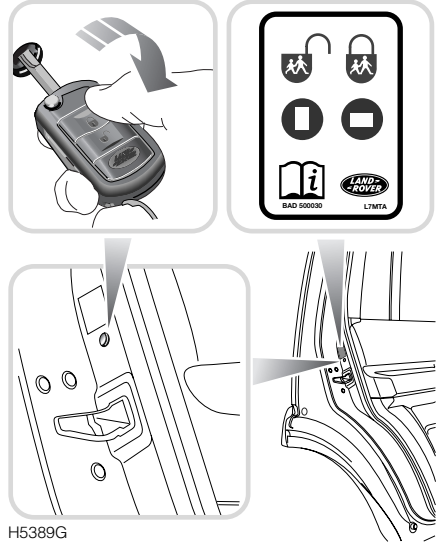
IMMOBILISATION DU MOTEUR

L'immobilisation du moteur est un aspect important du système de sécurité. Elle a pour fonction de protéger le véhicule contre le vol si le conducteur oublie de verrouiller les portes. Le système empêche la mise en marche du moteur tant qu'il n'y a pas de clef à émetteur D'ORIGINE dans le contacteur à clef.

L'immobilisation du moteur se fait automatiquement cinq secondes après avoir enlevé la clef du contacteur.

Note : *Le moteur sera désimmobilisé automatiquement lorsque la clef de l'émetteur correct est introduite dans le contacteur à clef. A ce moment, le témoin d'alarme antivol s'allumera pendant une seconde avant de s'éteindre.*

SECURITES ENFANT



Les portes arrière sont équipées de sécurités enfants.

Ouvrir une porte arrière et introduire la clef de contact dans le trou de serrure de la sécurité enfant. Faire tourner la clef d'un quart de tour, en déplaçant le sommet de la clef vers le véhicule. Recommencer pour l'autre porte.

Une fois la sécurité enfants engagée, il n'est plus possible d'ouvrir les portes arrière de l'intérieur du véhicule. Ceci permet d'éviter l'ouverture accidentelle d'une porte lorsque le véhicule se déplace.

Insérer la clef et la faire tourner dans l'autre sens pour neutraliser la sécurité enfants.

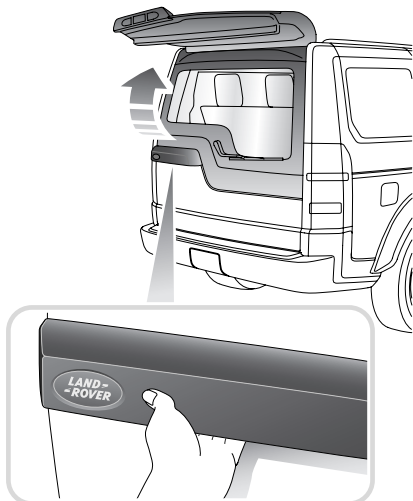
AVERTISSEMENT

NE JAMAIS laisser d'enfants seuls dans le véhicule.

Serrures et alarmes

HAYON

Ouverture du hayon supérieur

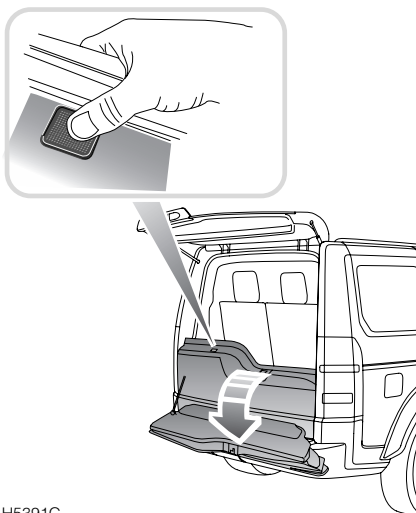


H5390G

Toutes les portes étant déverrouillées, appuyer sur l'embase tactile sous la poignée extérieure et la tirer pour l'ouvrir.

Si le hayon ne s'ouvre pas, une méthode de secours est disponible, voir **Déverrouillage d'urgence du hayon, 46**.

Ouverture du hayon inférieur



H5391G

Le hayon supérieur étant ouvert, appuyer sur l'embase tactile de la moulure médiane du hayon inférieur.

Note : Si le hayon inférieur est déverrouillé 10 fois au cours d'un intervalle de temps assez court, le verrou sera neutralisé pendant environ une minute. Cette fonction protège la batterie et le mécanisme de verrouillage.

Sièges

SIEGES AVANT

AVERTISSEMENT

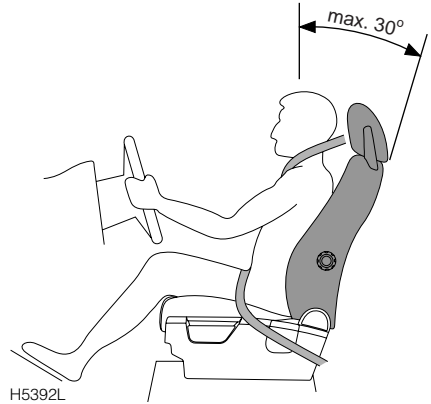
Pour éviter toute embardée et accident, NE PAS régler le siège conducteur pendant la conduite.

S'asseoir correctement

Les sièges, les appuis-tête, les ceintures et les airbags contribuent tous à protéger les occupants. Leur utilisation optimale offrira une meilleure protection. Pour cette raison, observer les recommandations suivantes :

- S'asseoir dans la position la plus verticale possible, le bas de la colonne étant contre le dossier et le dossier n'étant pas incliné de plus de 30 degrés.
- Ne pas approcher excessivement le siège avant du tableau de bord. Le conducteur devra tenir le volant avec les bras légèrement pliés. Les jambes devront également être légèrement pliées afin qu'il soit possible d'enfoncer les pédales à fond.
- La ceinture doit reposer au centre de l'épaule. La partie abdominale de la ceinture devra s'appuyer fermement sur les hanches et non pas sur l'estomac.

S'assurer que la position de conduite soit confortable et vous permette de rester maître du véhicule. Un siège bien réglé réduira les risques de blessures dues au déploiement d'un airbag trop proche.



Sièges

SIEGES AVANT A COMMANDE MANUELLE

Réglage axial

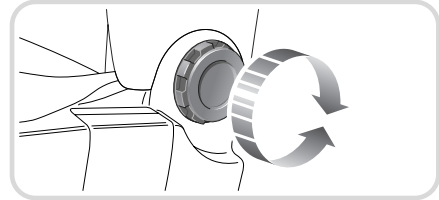


H5398L

Pour régler le siège, soulever la barre à l'avant du siège et faire glisser le siège dans la position souhaitée.

Une fois cette position atteinte, déplacer légèrement le siège d'avant en arrière pour que la barre se bloque en position de sécurité.

Réglage du dossier du siège



H5396L

Régler l'inclinaison du dossier du siège en faisant tourner la molette.

Voir **S'asseoir correctement, 49.**

Sièges

Réglage de hauteur



H5394L

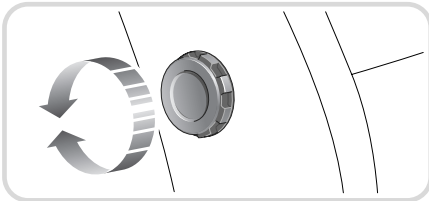
Réglage de hauteur de siège - la hauteur est réglée par un "pompage" du levier.

Pomper le levier vers le haut pour soulever le siège ; vers le bas pour abaisser le siège.

Sièges

SIEGES AVANT A COMMANDE ELECTRIQUE ET MANUELLE

Réglage de support lombaire*

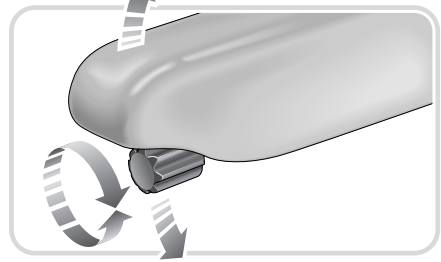
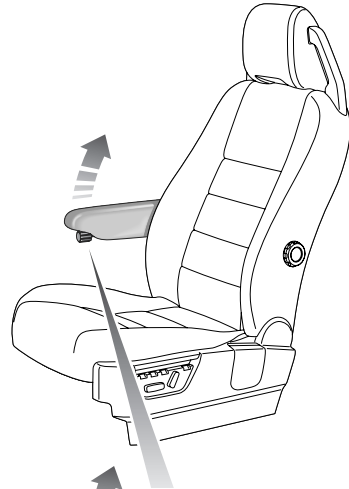


H5401R

Une molette sur le côté du siège permet de régler le support lombaire.

Faire tourner la molette dans le sens des aiguilles d'une montre pour "durcir" le siège ou dans le sens inverse pour réduire le support.

Accoudoir repliable*



H5402L

Les sièges avant de certains véhicules sont équipés d'accoudoirs réglables. Ils peuvent être placés horizontalement ou rangés verticalement le long du dossier.

La molette enfoncée à l'extrémité de l'accoudoir permet de régler sa hauteur en position horizontale. Faire tourner la molette dans le sens des aiguilles d'une montre pour soulever l'accoudoir ; dans le sens inverse pour l'abaisser.

Sièges

SIEGES AVANT A REGLAGE ELECTRIQUE

Les commandes de réglage du siège se trouvent sur le côté extérieur du coussin du siège.

Note : La clef de contact doit se trouver en position "I" ou "II" avant de pouvoir modifier la position de toute partie du siège à commande électrique. Le siège conducteur à commande électrique et mémoire est mis sous tension pendant 10 minutes lorsque :

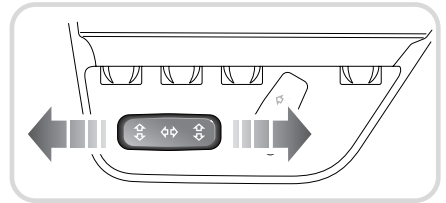
- La porte conducteur est ouverte / fermée
- La clef de contact est placée en position de coupure

AVERTISSEMENT

Ne régler AUCUNE partie du siège pendant la marche du véhicule.

Un déplacement du véhicule pourrait provoquer un déplacement brusque du siège, ce qui pourrait entraîner des blessures.

Réglage axial

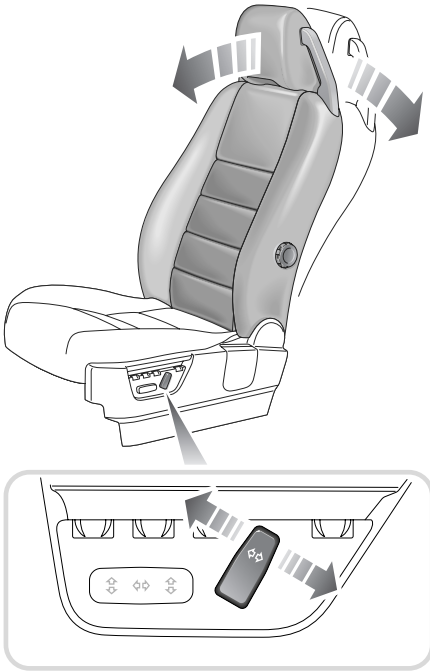


H5406L

Appuyer sur le commutateur et le maintenir pour déplacer le siège dans la position souhaitée.

Sièges

Réglage du dossier du siège



H5408L

Faire tourner le commutateur jusqu'à l'obtention de l'inclinaison souhaitée du dossier.

Réglage de hauteur du coussin de siège



H5410L

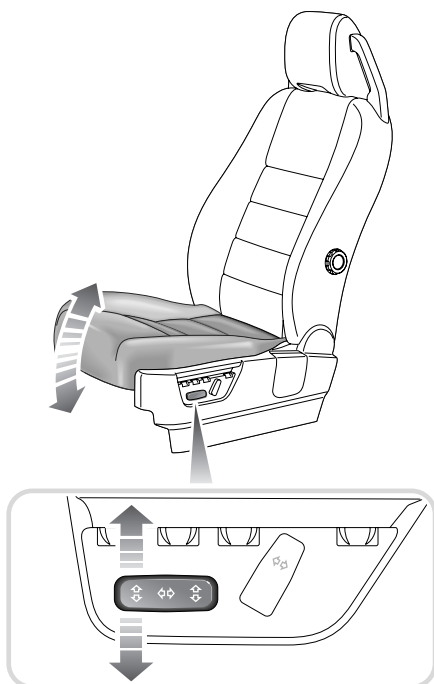
Déplacer le commutateur vers le haut ou vers le bas pour relever ou abaisser le coussin.

AVERTISSEMENT

NE PAS conduire avec les dossiers des sièges fortement inclinés. La protection offerte par la ceinture sera optimale lorsque l'inclinaison du dossier ne dépasse pas 30 degrés par rapport à la verticale.

Sièges

Réglage du bord du coussin de siège*



H5412L

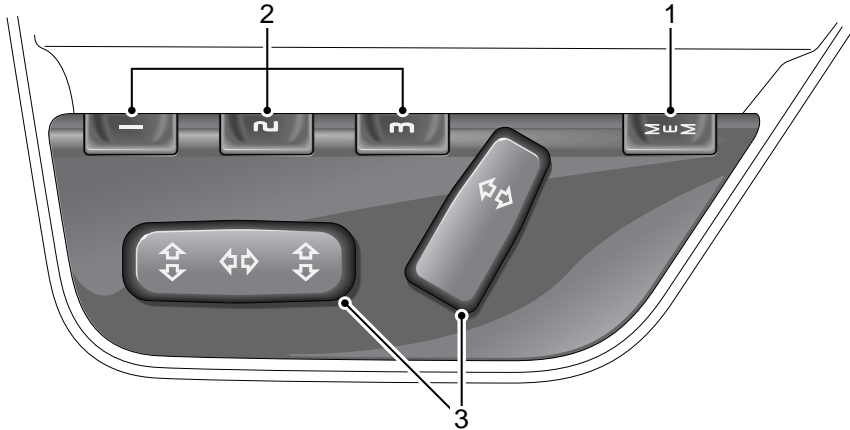
Déplacer le commutateur vers le haut ou vers le bas pour soulever ou abaisser le bord avant du coussin.

SIÈGES CHAUFFANTS*

Pour plus de détails concernant le fonctionnement des éléments chauffants des sièges avant et arrière, se référer à **ELEMENTS CHAUFFANTS DE SIÈGE***, 143.

Sièges

FONCTION DE MEMOIRE DU SIEGE CONDUCTEUR*



H5414L

AVERTISSEMENT

Avant d'utiliser les fonctions de mémoire du siège, contrôler que les alentours du siège soient bien dégagés et que les occupants ne se trouvent pas à proximité des éléments mobiles.

1. Bouton de mémorisation
2. Boutons de présélection de mémoire
3. Commandes de réglage du siège (voir **SIEGES AVANT A REGLAGE ELECTRIQUE, 53** pour tout détail supplémentaire).

Note : Pour toute information de réglage des rétroviseurs, voir **RETROVISEURS EXTERIEURS, 90**.

Il est possible de mémoriser les positions du siège pour un maximum de trois conducteurs, en utilisant les trois clefs de contact. Cela permet d'obtenir un confort optimum au simple contact d'un bouton pour un maximum de trois conducteurs.

Réglage des présélections mémorisées

Régler le siège et les rétroviseurs extérieurs à votre convenance.

1. Engager la clef de contact et la faire tourner en position "I" ou "II".
2. Appuyer sur le bouton de mémorisation (1) pour activer la fonction de mémoire.
3. Dans les cinq secondes qui suivent, appuyer sur le bouton de présélection souhaité (2).
4. "Mémoire sauvegardée" sera affiché sur le centre d'information (si monté), pour confirmer l'enregistrement. Le carillon du tableau de bord retentira brièvement pour confirmer la mémorisation.

Sièges

Rappel d'une position de siège mémorisée

Si le siège à commande électrique à mémoire est actif (voir **SIÈGES AVANT A REGLAGE ELECTRIQUE, 53**), appuyer sur le bouton de présélection correspondant à la position de conduite souhaitée. Le siège et les rétroviseurs se déplaceront dans les positions mémorisées par cette présélection.

Un message de confirmation apparaîtra sur le centre d'information*. Un carillon double retentira lorsque la position demandée est atteinte.

Note : *Pour interrompre le déplacement du siège à n'importe quel moment au cours du rappel, appuyer sur une des commandes de réglage de siège.*

Sièges de courtoisie*

Si l'option des sièges de courtoisie est active et si le véhicule est déverrouillé avec l'émetteur, le siège conducteur et les rétroviseurs se déplacent dans la position enregistrée pour cet émetteur.

Les options des sièges de courtoisie et fonctions connexes peuvent être activées ou neutralisées par un concessionnaire Land Rover / réparateur agréé ou en utilisant les Paramètres (voir **SELECTION DU MENU PARAMETRES, 98**).

Sièges

SIEGES DE LA SECONDE RANGEE - VEHICULE A 5 PLACES

Note : Certains véhicules à 5 places peuvent être équipés d'une seconde rangée de sièges, qui sont normalement utilisés dans les véhicules à 7 places ; pour les utiliser, voir **SIEGES DE LA SECONDE RANGEE - VEHICULE A 7 PLACES, 61.**

AVERTISSEMENT

Ne régler **AUCUNE** partie du siège pendant la marche du véhicule.

Un déplacement du véhicule pourrait provoquer un déplacement brusque du siège, ce qui pourrait entraîner des blessures.

Repli des sièges

L'une ou les deux parties inégales du siège fractionné de la seconde rangée peuvent être rabattues complètement pour augmenter l'espace de chargement arrière.

Avant de rabattre les sièges, retirer tout objet des sièges de la seconde rangée et de la cave à pieds arrière.

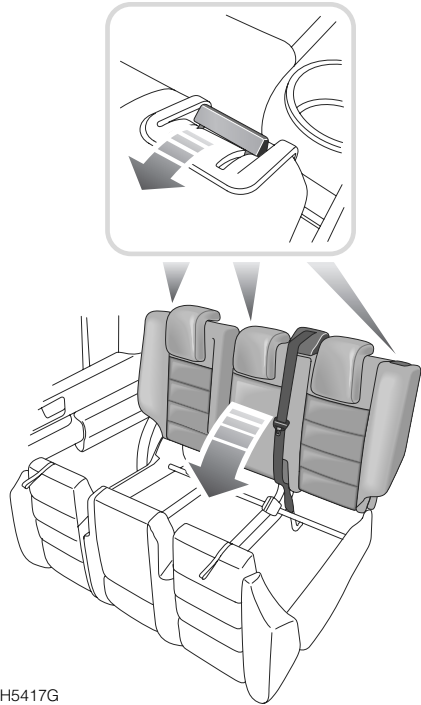
Si les sièges avant se trouvent vers l'arrière, les déplacer vers l'avant. Ils peuvent être replacés dans la position d'origine après avoir rabattu les dossiers des sièges de la seconde rangée.

Prendre soin d'abaisser complètement les appuis-tête. Enfoncer l'anneau au bas du support d'appui-tête et pousser l'appui-tête vers le bas.

Utiliser la sangle à l'arrière de chaque coussin pour tirer le coussin vers l'avant, à fond de course.

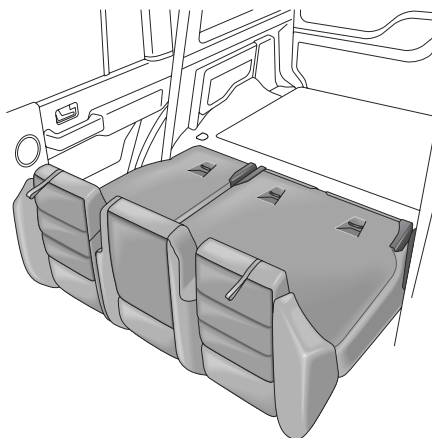
Pour rabattre un dossier vers l'avant, tirer le ou les leviers de déblocage du dossier. Tout en tirant le ou les leviers se trouvant sur le bord supérieur du dossier, faire basculer le ou les dossiers vers l'avant, aussi loin que possible.

Note : N'utiliser que des housses et accessoires approuvés par Land Rover sur ces sièges.



Sièges

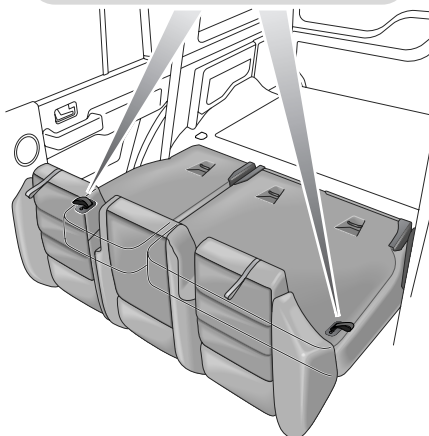
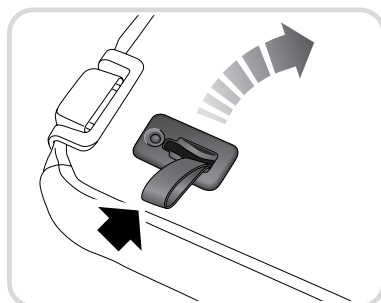
Pour replacer les sièges verticalement



H5418G

AVERTISSEMENT

Il est extrêmement dangereux de voyager dans l'espace de chargement. En cas de collision, toute personne se trouvant à cet endroit a plus de risque d'être blessée ou tuée. Ne permettre à personne de voyager là où il n'y a pas de sièges ni de ceintures de sécurité. S'assurer que toute personne dans le véhicule soit bien assise et porte une ceinture de sécurité.



H5790G

Sièges

Tirer la sangle au dos du siège verticalement pour débloquer le siège. Continuer de tirer la sangle pour soulever le dossier, jusqu'à ce qu'un déclic signale son engagement. Repousser fermement le coussin du siège en position.

Vérifier visuellement que le levier est engagé à fond. S'il ne s'est pas engagé en position de verrouillage, des indicateurs rouges seront visibles sur les côtés du levier.

Pour soulever l'appui-tête, le tirer vers le haut, à la hauteur nécessaire.

AVERTISSEMENT

Après avoir redressé le siège, contrôler physiquement l'engagement du mécanisme de verrouillage de l'embase et du dossier avant de conduire.

De plus, prendre soin de régler correctement l'appui-tête pour chaque passager (le sommet de l'appui-tête devrait se trouver au-dessus du centre de la tête).

Sièges

SIÈGES DE LA SECONDE RANGÉE - VÉHICULE A 7 PLACES

Sur les véhicules à trois rangées de sièges, différentes configurations sont possibles pour les sièges de la seconde rangée :

- comme une rangée normale de trois sièges,
- chaque dossier peut être rabattu pour former une table,
- chaque siège peut être replié à plat pour augmenter l'espace de chargement.
- chaque siège extérieur peut être basculé vers l'avant pour permettre l'accès aux sièges de la troisième rangée,

Si les sièges avant se trouvent au maximum vers l'arrière, les déplacer vers l'avant avant de rabattre les sièges de la seconde rangée. Ils peuvent être replacés dans la position d'origine après avoir rabattu les dossiers des sièges de la seconde rangée.

Position table

Avant de rabattre les sièges, retirer tout objet des sièges de la seconde rangée et de la cave à pieds arrière.

Pousser l'appui-tête à fond dans le siège à replier.

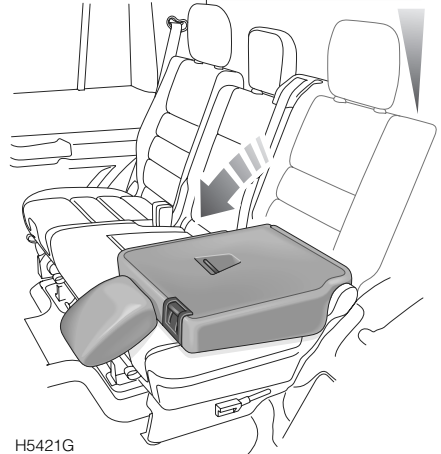
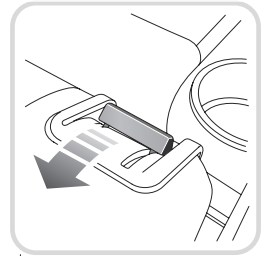
Tirer le levier de déblocage du dossier et tirer ensuite le dossier vers l'avant, pour obtenir la table.

Note : *N'utiliser que des housses et accessoires approuvés par Land Rover sur ces sièges.*

AVERTISSEMENT

Après avoir redressé le siège, contrôler physiquement l'engagement du mécanisme de verrouillage de l'embase et du dossier avant de conduire.

De plus, prendre soin de régler correctement l'appui-tête pour chaque passager (le sommet de l'appui-tête devrait se trouver au-dessus du centre de la tête).



H5421G

Pour replacer le dossier verticalement, tirer le levier de déblocage vers l'avant puis tirer le dossier vers le haut et le repousser en position jusqu'à ce qu'un déclic signale l'engagement du mécanisme de verrouillage.

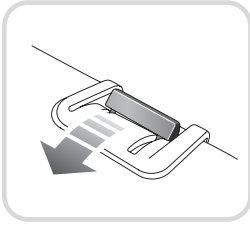
Vérifier visuellement que le levier est engagé à fond. S'il ne s'est pas engagé en position de verrouillage, des indicateurs rouges seront visibles sur les côtés du levier.

Sièges

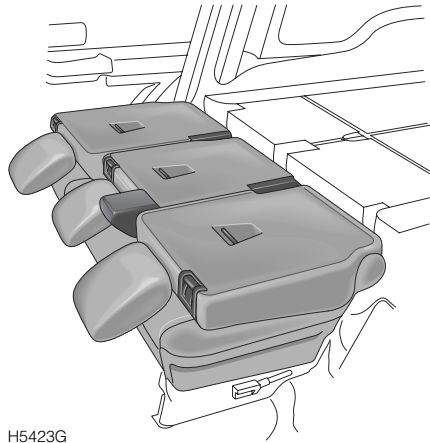
Position d'espace de chargement

Si le siège central doit être replié à plat, commencer par celui-ci.

Commencer par rabattre le ou les sièges en position table. Tirer ensuite la sangle à l'avant du siège et pousser le siège vers le bas.



H5422G



H5423G

Note : Pour ranger le cache-bagages, le placer entre les rangées de sièges repliés, voir **CACHE-BAGAGES DE COFFRE, 167**.

Pour redresser le siège replié dans l'espace de chargement en position table. Tirer la sangle du bord avant du coussin vers le haut, saisir le haut et le bas du dossier du siège, soulever le siège et le replacer en position table.

AVERTISSEMENT

Ne pas tenter de redresser les sièges de la seconde rangée en position d'espace de chargement lorsque le cache-bagages est rangé derrière car on risque d'endommager le cache-bagages ou les sièges.

Pour replacer le dossier verticalement, tirer le levier de déblocage vers l'avant puis tirer le dossier vers le haut et le repousser en position jusqu'à ce qu'un déclic signale l'engagement du mécanisme de verrouillage.

Vérifier visuellement que le levier est engagé à fond. S'il ne s'est pas engagé en position de verrouillage, des indicateurs rouges seront visibles sur les côtés du levier.

Sièges

Note : Si un groupe de dossiers, y compris celui du siège central, doit être redressé verticalement, commencer par la partie centrale.

AVERTISSEMENT

Après avoir redressé le siège, contrôler physiquement l'engagement du mécanisme de verrouillage de l'embase et du dossier avant de conduire.

De plus, prendre soin de régler correctement l'appui-tête pour chaque passager (le sommet de l'appui-tête devrait se trouver au-dessus du centre de la tête).

AVERTISSEMENT

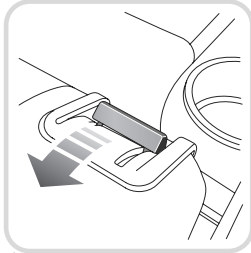
Ne régler AUCUNE partie du siège pendant la marche du véhicule.

Un déplacement du véhicule pourrait provoquer un déplacement brusque du siège non verrouillé, ce qui pourrait produire une embardée dangereuse.

Sièges

Position d'accès

Pour accéder aux sièges de la troisième rangée, s'assurer tout d'abord que l'appui-tête du siège de la seconde rangée est repoussé à fond et rabattre ensuite le siège extérieur approprié en position table.



H5424G



H5425G

Tirer vers le haut le levier d'accès sur le bord du socle du siège pour débloquer ce dernier et le basculer en avant, en position d'accès.

Après accès, redresser complètement le siège de la seconde rangée en position verticale.

Note : *S'il est nécessaire d'accéder aux sièges de la troisième rangée alors que le siège extérieur de la seconde rangée se trouve en position d'espace de chargement, replacer ce siège en position table avant de tenter de le déplacer en position d'accès.*

AVERTISSEMENT

Les sièges extérieurs de la seconde rangée ne doivent pas être laissés en position d'accès (basculés) pendant la conduite. Le siège pourrait retomber en position table pendant le déplacement du véhicule.

Sièges

Pour replacer les sièges en position de repli de table

Tirer le siège vers le bas, en position table.

AVERTISSEMENT

Pendant l'abaissement d'un siège basculé en position de verrouillage, s'assurer qu'il ne coince aucun objet.

Le levier d'accès se verrouillera alors avec un dé clic. Pour s'en assurer, observer les alentours du levier. Un indicateur rouge sera visible derrière le levier s'il n'est pas engagé correctement.

AVERTISSEMENT

Après avoir redressé le siège, contrôler physiquement l'engagement du mécanisme de verrouillage de l'embase et du dossier avant de conduire.

Toujours soulever l'appui-tête avant d'utiliser le siège.

De plus, prendre soin de régler correctement l'appui-tête pour chaque passager (le sommet de l'appui-tête devrait se trouver au-dessus du centre de la tête).

Sortie des occupants des sièges de la troisième rangée

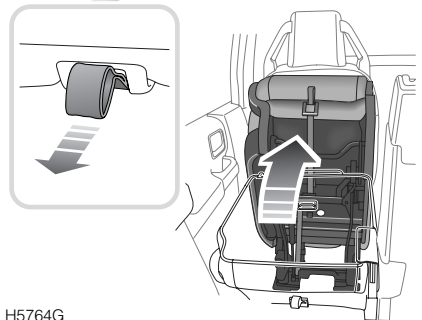
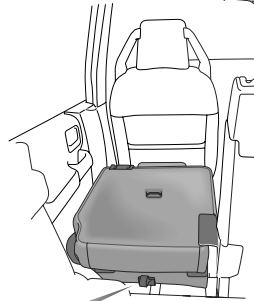
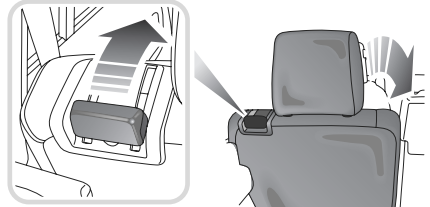
Pour sortir des sièges de la troisième rangée, il faut placer le siège approprié de la seconde rangée en position d'accès.

Pousser le levier de déblocage du dossier vers l'avant et basculer le dossier vers l'avant jusqu'à ce que le siège se trouve en position table.

Tirer la sangle (médaillon) et basculer le siège vers l'avant, aussi loin que possible en position d'accès.

AVERTISSEMENT

Pendant l'abaissement d'un siège basculé en position de verrouillage, s'assurer qu'il ne coince aucun objet.



H5764G

Sièges

SIÈGES DE TROISIÈME RANGÉE

Les sièges de la troisième rangée peuvent être pliés à plat.

AVERTISSEMENT

S'assurer qu'aucun objet ne se trouve sous le siège ou dans la cave à pieds avant de rabattre le siège, car il pourrait provoquer une déformation permanente du siège.

Prendre soin de ne pas se coincer les doigts pendant la manipulation des sièges.

Ne pas redresser les sièges verticalement lorsque le cache-bagages se trouve en position de rangement sur le plancher.

N'utiliser que des housses homologuées par Land Rover sur les sièges de la troisième rangée.

Étiquette de siège

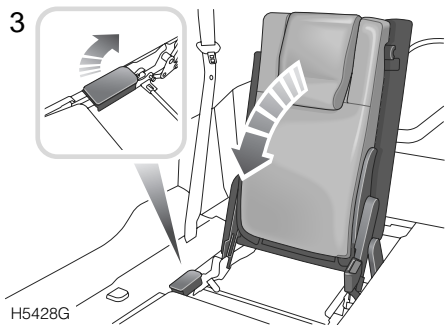
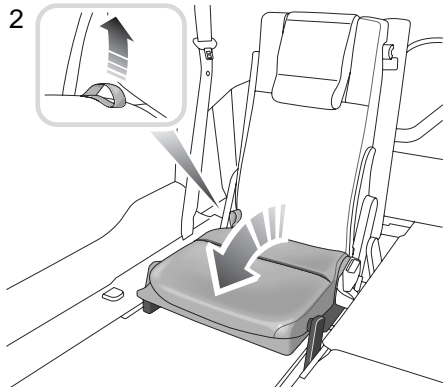
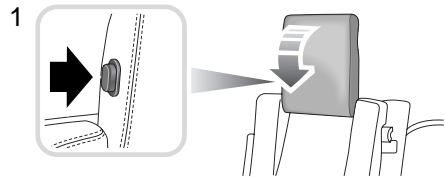


H5738G

Pour replier le siège

1. Appuyer sur le bouton de déblocage de l'appui-tête et plier l'appui-tête à fond vers le bas.

2. Tirer vers le haut la sangle de dégagement du coin arrière du coussin ; celui-ci est soulevé par la pression d'un ressort. Plier le coussin de 180° vers l'avant, jusqu'à ce qu'il se verrouille en position.
3. Tirer le levier de déblocage du dossier et rabattre le dossier à fond vers l'avant, jusqu'à ce qu'il se verrouille en position et fasse partie du plancher de chargement.



H5428G

Sièges

Pour replacer le siège en position verticale

1. Tirer le levier de déblocage du dossier vers le haut et soulever le dossier en position verticale, en s'assurant qu'il s'engage fermement en place.
2. Dégager le loquet du coussin et tirer le coussin vers le haut. Faire pivoter le coussin en place, en s'assurant qu'il se verrouille dans le dossier.
3. Soulever l'appui-tête jusqu'à ce qu'il se verrouille en position.

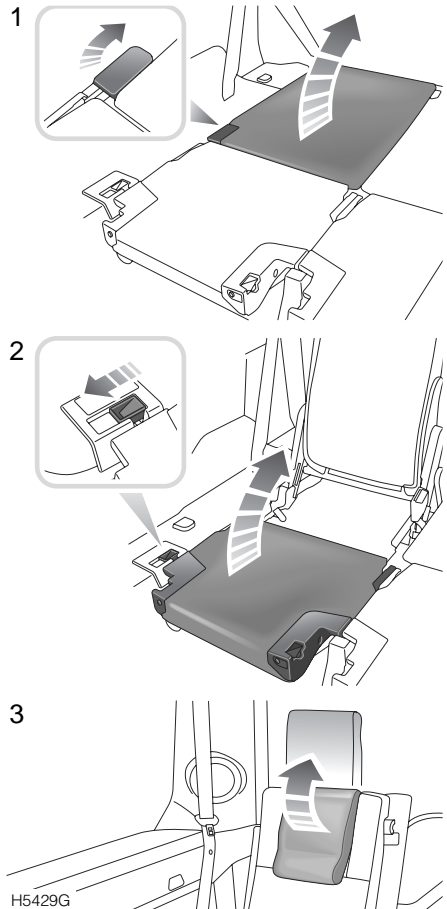
AVERTISSEMENT

Toujours déployer l'appui-tête avant d'utiliser le siège de la troisième rangée.

Prendre soin de régler correctement l'appui-tête pour chaque passager (le sommet de l'appui-tête devrait se trouver au-dessus du centre de la tête).

Ne pas s'asseoir sur le siège avant qu'il ne soit parfaitement déployé.

Note : Lorsqu'ils ne sont pas utilisés, replier les appuis-tête pour améliorer la vision vers l'arrière.



Ceintures de sécurité

CEINTURES DE SECURITE

Le port des ceintures avant et arrière est obligatoire dans la plupart des pays. Les ceintures sauvent des vies. Pour assurer une protection maximum, toujours porter les ceintures pendant la conduite.

Des ceintures trois points à enrouleur à inertie sont installées pour les sièges avant et tous les sièges arrière.

Le mécanisme de l'enrouleur à inertie des ceintures permet aux occupants de déplacer le haut du corps pour atteindre divers objets. Une accélération rapide du corps ou un freinage brusque bloque automatiquement la ceinture.

Les ceintures avant sont équipées de prétensionneurs. Les prétensionneurs fonctionnent conjointement avec les airbags du système de retenue supplémentaire (SRS), voir **SYSTEME SRS A AIRBAG, 79**.

Témoin d'avertissement de ceinture de sécurité*

L'avertissement de rappel de ceinture commence dès que le contacteur est placé en position "II", si la ceinture conducteur n'est pas bouclée.

Dans certains pays, la fonction de rappel de ceinture couvre également le siège passager et fonctionnera si le siège est occupé alors que la ceinture n'est pas bouclée.

Les avertissements visuels et sonores de rappel de ceinture conducteur et/ou passager dépendent des exigences des différents pays.

Les signaux d'avertissement peuvent également changer si le véhicule est arrêté ou lorsque la vitesse du véhicule dépasse un seuil pré-réglé (voir **AVERTISSEMENTS SONORES, 122**).

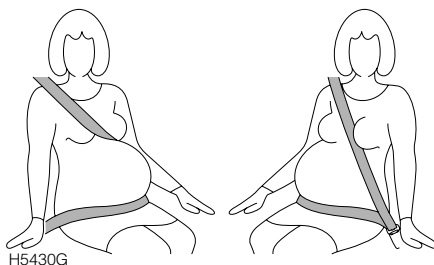
Note : Des objets placés sur le siège passager peuvent actionner le système d'avertissement de ceinture, si cette fonction est installée.

FEMMES ENCEINTES

AVERTISSEMENT

Les femmes enceintes doivent porter une ceinture installée correctement ; cela est plus sûr pour la mère et l'enfant à naître.

Les femmes enceintes devront placer la ceinture sous-abdominale devant les hanches, sous le bébé, et la ceinture diagonale en travers de l'épaule, entre les seins, et d'un côté du bébé - en cas de doute, consulter un médecin.



Ne jamais rien placer entre le corps et la ceinture pour tenter d'amortir le choc en cas d'accident. Cela pourrait être très dangereux et réduire l'efficacité de protection de la ceinture.

Ceintures de sécurité

SECURITE DES CEINTURES

AVERTISSEMENT

Les ceintures sont étudiées pour s'appuyer sur les parties osseuses du corps et devront être portées bas, en travers de l'avant du bassin ou du bassin, de la poitrine et des épaules, le cas échéant. Eviter de porter la section abdominale de la ceinture sur l'abdomen.

NE PAS placer de ceintures sur des objets durs, tranchants ou fragiles rangés dans les vêtements, tels que porte-plume, clefs, lunettes, etc.

Régler les ceintures de façon qu'elles soient aussi fermes que possible, tout en restant confortables, afin d'offrir la protection nécessaire. Une ceinture lâche réduira fortement la protection de l'occupant.

NE PAS permettre à l'occupant du siège avant de voyager avec le dossier fortement incliné vers l'arrière. La protection offerte par la ceinture sera optimale lorsque l'inclinaison du dossier ne dépasse pas 30° par rapport à la verticale.

Prendre soin d'éviter de contaminer les ceintures avec des cires, des huiles et des produits chimiques et l'acide de batterie en particulier. Les nettoyer avec du savon doux et de l'eau. Remplacer la ceinture si la sangle est effilochée, contaminée ou endommagée.

AVERTISSEMENT

Il est indispensable de remplacer l'ensemble si la ceinture était portée au moment d'un impact grave, même s'il ne semble pas endommagé.

Ne pas porter de ceinture vrillée.

Ne pas protéger plus d'une personne avec une même ceinture. Il est dangereux de placer une ceinture autour d'un enfant porté sur les genoux.

L'utilisateur ne devra pas entreprendre de modifications pour empêcher le fonctionnement des dispositifs de réglage destinés à reprendre le jeu.

Si une ceinture ne s'enroule pas, consulter le concessionnaire Land Rover / réparateur agréé.

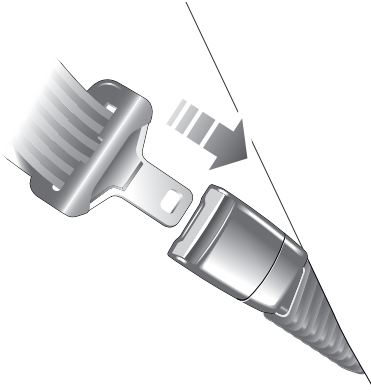
Si possible, utiliser les ceintures pour tenir tout bagage transporté sur les sièges. En cas d'accident, les objets non retenus peuvent être projetés à l'intérieur du véhicule et provoquer des blessures graves.

S'assurer que toutes les ceintures soient portées correctement - une ceinture mal placée augmente les risques de décès ou d'accident grave en cas de collision.

Ceintures de sécurité

CEINTURES DE SECURITE AVANT

Bouclage des ceintures de sécurité



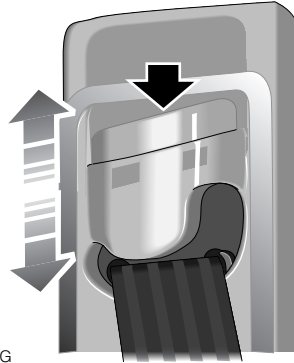
H5431G

Tirer la ceinture au-dessus de l'épaule et devant le corps, en s'assurant qu'elle ne vrille pas, et engager la languette métallique dans le fermoir le plus proche - un "DECLIC" indique que la ceinture est bien verrouillée.

Déboilage de la ceinture

Appuyer sur le bouton ROUGE du fermoir de ceinture.

Réglage de l'ancrage supérieur



H5432G

La hauteur du point d'ancrage supérieur de ceinture des deux sièges avant est réglable pour améliorer le confort ET la sécurité. Exercer une pression vers le bas (flèche grasse) pour débloquer le loquet et déplacer ensuite l'ancrage vers le haut ou vers le bas pour régler sa hauteur. Toujours régler la ceinture de façon qu'elle passe sur l'épaule, A MI-CHEMIN ENTRE LE COU ET LE BORD DE L'EPAULE.

Contrôler le dé clic du point d'ancrage dans une des positions de verrouillage avant de conduire.

Si possible, les passagers arrière devront se déplacer sur le siège pour que la ceinture traverse l'épaule sans s'appuyer sur le cou.

AVERTISSEMENT

Ne jamais porter uniquement la partie sous-abdominale d'une ceinture trois points et ne jamais s'asseoir sur la sangle sous-abdominale en utilisant uniquement la sangle diagonale. Ces deux actions sont extrêmement dangereuses et peuvent accroître les risques de blessures graves.

Ceintures de sécurité

CEINTURES DES SIÈGES DES SECONDE ET TROISIEME RANGÉES

Les ceintures des seconde et troisième rangées comportent un mécanisme de verrouillage spécial qui facilite l'immobilisation des sièges pour enfants. Installer un siège pour enfant de la façon suivante :

1. Placer le siège pour enfant dans le véhicule, attacher la ceinture et engager la boucle conformément aux instructions de montage du fabricant.
2. Tirer la partie diagonale de la ceinture pour dérouler complètement la sangle. La fonction de blocage automatique à encliquetage sera alors engagée et permettra **UNIQUEMENT** un retrait de la sangle.
3. Laisser rentrer la ceinture sur le siège pour enfant (un "déclik" confirmera l'engagement de l'encliquetage), tout en poussant fermement le siège pour enfant dans le siège du véhicule.
4. Confirmer l'absence de tout jeu de la ceinture en exerçant une traction vers le haut sur la partie diagonale, juste au-dessus du siège pour enfant. Cette ceinture devrait alors se verrouiller et retenir fermement le siège pour enfant en position.

Lorsque le siège pour enfant est enlevé et que la sangle est enroulée complètement, le mécanisme de verrouillage de ceinture fonctionnera de nouveau comme avant.

AVERTISSEMENT

Si possible, utiliser le mécanisme de blocage automatique de ceinture pour tenir tout bagage transporté sur les sièges. En cas d'accident, les objets non retenus peuvent être projetés à l'intérieur du véhicule et provoquer des blessures graves.

SIÈGES ARRIERE - VEHICULES A 7 PLACES

Pour éviter d'endommager les boucles de ceinture des sièges arrière d'un véhicule à 7 places lorsque les sièges sont repliés à plat, les boucles sont équipées de ressorts qui les rangent à l'intérieur du coussin du siège.

Pour boucler la ceinture, sortir la boucle du siège avant d'engager la languette.

Un "DECLIK" indique que la ceinture est bien verrouillée.

Ceintures de sécurité

PRETENSIONNEURS DE CEINTURE

Les prétensionneurs de ceinture sont utilisés avec l'airbag SRS et offrent une protection supplémentaire en cas de collision violente par l'avant (voir **FONCTIONNEMENT DU SYSTEME SRS A AIRBAG, 82**). Les prétensionneurs tirent automatiquement les ceintures des sièges avant. Cela réduit le jeu des sections sous-abdominale et diagonale de la ceinture afin de limiter le déplacement vers l'avant de l'occupant en cas de collision grave par l'avant.

Le témoin SRS d'airbag de l'ensemble d'instruments vous avertira de toute défaillance des prétensionneurs de ceinture.

Si les prétensionneurs se sont déclenchés, les ceintures resteront utilisables et devront être bouclées si le véhicule peut encore être conduit.

***Note** : Les prétensionneurs de ceinture seront déclenchés par la plupart des impacts graves par l'avant et sur le côté et les retournements.*

AVERTISSEMENT

Les prétensionneurs de ceinture ne fonctionneront qu'une fois et DOIVENT ENSUITE ETRE REMPLACES par un concessionnaire Land Rover / réparateur agréé. L'efficacité des ceintures avant du véhicule sera affectée si on ne remplace pas les prétensionneurs.

Après toute collision, toujours faire vérifier les ceintures et les prétensionneurs par un concessionnaire Land Rover / réparateur agréé et les faire remplacer, si nécessaire.

Pour plus de sécurité, il est conseillé de ne confier qu'à un concessionnaire Land Rover / réparateur agréé toute dépose ou remplacement des sièges et ceintures avant.

Ceintures de sécurité

ENTRETIEN DES CEINTURES

Examiner régulièrement les sangles pour détecter toute entaille ou trace d'abrasion ou d'usure ; vérifier aussi attentivement l'état des points de fixation et des dispositifs de réglage.

NE PAS décolorer ni teindre les ceintures et éviter de mettre de la cire, de l'huile ou des produits chimiques sur la sangle (voir

Ceintures de sécurité, 303).

Contrôle des ceintures de sécurité à enrouleur

- La ceinture étant bouclée, la saisir près du fermoir et la tirer brusquement vers le haut. La ceinture ne doit pas se dégager.
- La ceinture étant détachée, la dérouler à fond. Contrôler qu'elle se déroule de façon uniforme et sans à-coups et la laisser ensuite s'enrouler COMPLETEMENT.
- Dérouler partiellement la ceinture, saisir la languette et la tirer brusquement vers l'avant. Le mécanisme doit se bloquer automatiquement et empêcher tout déroulement supplémentaire.

Si une ceinture ne satisfait pas à l'un de ces essais, contacter immédiatement le concessionnaire Land Rover / réparateur agréé.

AVERTISSEMENT

Toujours remplacer une ceinture dont la sangle est endommagée ou ayant été soumise à un choc important.

***Note :** Si le véhicule est garé sur un sol qui n'est pas de niveau, le mécanisme de ceinture peut se bloquer. Il ne s'agit pas d'une anomalie ; tirer lentement la ceinture de son point de fixation pour la débloquer.*

Informations de service

AVERTISSEMENT

NE JAMAIS essayer de réparer, remplacer ou modifier une partie quelconque d'un prétensionneur et de la protection supplémentaire à airbag ni les fils à proximité de leurs composants ; cela pourrait déclencher le système et provoquer des accidents corporels.

De plus, TOUJOURS contacter le concessionnaire Land Rover / réparateur agréé si :

- un airbag se gonfle.
- un prétensionneur se déclenche.
- l'avant ou le flanc du véhicule est endommagé, même si le prétensionneur n'a pas fonctionné.

Sièges de sécurité pour enfants

SIÈGES POUR ENFANTS

Les ceintures du véhicule sont destinées à des adultes et enfants de grande taille. Pour plus de sécurité, il est important de placer les bébés et les jeunes enfants de moins de 12 ans dans des sièges de sécurité convenant à leur âge et leur taille (voir tableau). Les concessionnaires Land Rover / réparateurs agréés peuvent fournir des sièges de sécurité pour enfants homologués pour votre véhicule.

N'utiliser qu'un siège de sécurité homologué pour votre véhicule et respecter rigoureusement les instructions de montage du constructeur.

Pour assurer une sécurité optimale, toujours placer les enfants à l'arrière du véhicule ; il est **DECONSEILLE** de placer les enfants à l'avant. Cependant, s'il est indispensable qu'un enfant voyage à l'avant, déplacer le siège à fond vers l'arrière et neutraliser l'airbag à l'aide de l'interrupteur à l'extrémité du tableau de bord, voir **INTERRUPTEUR DE NEUTRALISATION DE L'AIRBAG PASSAGER, 85**.

Toujours utiliser un siège pour enfants convenant à l'âge et à la taille de l'enfant.

Ne pas tenir un bébé ou un enfant dans les bras plutôt que d'utiliser un système de sécurité adéquat.

En cas d'accident, un bébé ou un enfant dans les bras peut être écrasé entre l'intérieur du véhicule et la personne qui le porte.



Le symbole ci-dessus, placé sur le pied "B" du côté passager, déconseille l'utilisation d'un siège pour enfant **DIRIGE VERS L'ARRIERE** sur le siège passager avant, lorsque le véhicule est équipé d'un airbag passager actif.

AVERTISSEMENT

Ne pas utiliser de siège pour enfant sur un siège protégé par un airbag actif.

Un déploiement de l'airbag pourrait le tuer ou le blesser gravement.

Il vaut toujours mieux attacher l'enfant sur un siège approprié à l'arrière.

AVERTISSEMENT

Texte original conforme à la norme ECE R94.01.

Grave danger ! Ne pas utiliser de siège pour enfant dirigé vers l'arrière sur un siège protégé par un airbag.

Sièges de sécurité pour enfants

Catégorie de poids <i>Telle qu'indiquée sur l'emballage du siège de sécurité</i>	0 = Jusqu'à 10 kg (22 livres) (0-9 mois)	0+ = Jusqu'à 13 kg (29 livres) (0-18 mois)	I = 9 à 18 kg (20 à 40 lb) (9 mois - 4 ans)	II et III = 15 à 36 kg (33 à 80 livres) (4-12 ans)
Positions des sièges				
Passager avant*	U*	U*	U*	U*
Véhicule à 5 places, siège extérieur arrière	L	L	L	L
Véhicule à 5 places, siège central arrière	L	L	L	L
Véhicule à 7 places, siège extérieur de seconde rangée	U	U	U	U
Véhicule à 7 places, siège central de seconde rangée	U	U	U	U
Véhicule à 7 places, troisième rangée	X	X	UF	UF
<p>U = Convient aux sièges de catégorie "universelle", homologués pour ce groupe. UF = Convient aux sièges tournés vers l'avant, de catégorie "universelle", homologués pour ce groupe. L = Convient aux sièges spéciaux pour enfants indiqués ci-dessous. X = Ne convient pas aux enfants dans cette classe de poids. Groupe 0 - BRITAX Cosy-Tot Groupe 0+ - BRITAX Cosy-Tot Groupe I - Britax Duo Isofix Groupes II et III - Britax Kid</p> <p>* Ne jamais installer de siège pour enfant sur le siège passager avant, à moins d'avoir neutralisé l'airbag, voir INTERRUPTEUR DE NEUTRALISATION DE L'AIRBAG PASSAGER, 85</p>				

AVERTISSEMENT

Les informations du tableau sont correctes à la date de publication. Cependant, la disponibilité des sièges pour enfants peut changer. Consulter le concessionnaire Land Rover / réparateur agréé pour les recommandations les plus récentes.

Les ceintures des seconde et troisième rangées comportent un mécanisme de verrouillage spécial qui facilite l'immobilisation des sièges pour enfants, voir **CEINTURES DES SIÈGES DES SECONDE ET TROISIEME RANGÉES, 71.**

La législation de nombreux pays dicte comment et où transporter les enfants dans un véhicule.

Le conducteur a la responsabilité de se conformer à la législation en vigueur dans le pays où le véhicule est utilisé.

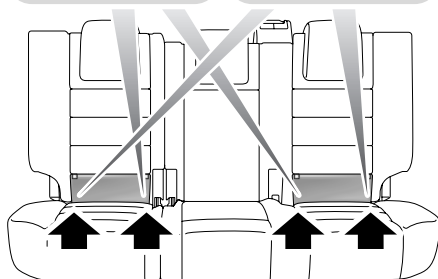
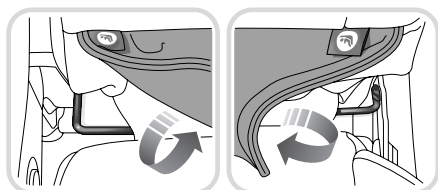
Ne pas utiliser de siège dirigé vers l'avant tant qu'un enfant n'ait pas atteint le poids minimum de 9 kg (20 lb) et ne soit capable de s'asseoir de lui-même. Avant deux ans, la colonne et le cou d'un enfant ne sont pas suffisamment développés pour éviter un accident en cas d'impact par l'avant.

Sièges de sécurité pour enfants

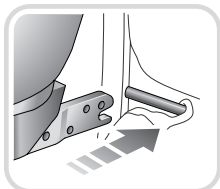
SIEGES DE SECURITE ISOFIX POUR ENFANTS

(sièges de la seconde rangée)

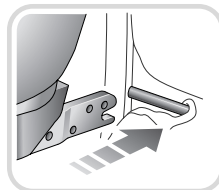
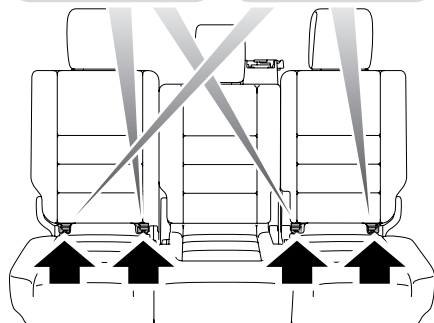
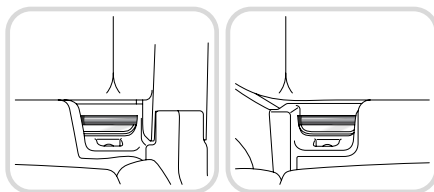
Des sièges de sécurité pour enfants, conformes aux règlements de l'ISO (International Standard Organisation) et dont le montage dans votre véhicule est homologué, peuvent être disponibles dans certains pays. Ces sièges de sécurité sont différents des sièges normaux pour enfants et exigent des barres d'ancrage intégrées au siège du véhicule pour recevoir le mécanisme de verrouillage ISOFIX.



H5433G



Véhicules à 5 places



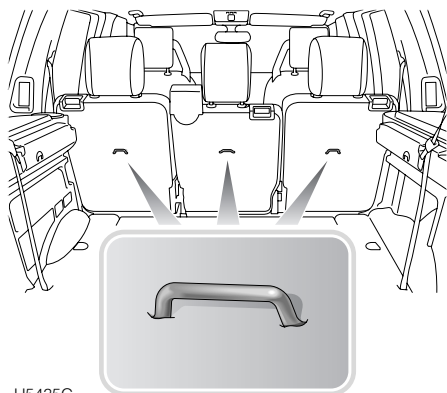
H5895G

Véhicules à 7 places

Les deux sièges extérieurs de la seconde rangée de votre véhicule sont équipés pour recevoir des mécanisme de verrouillage ISOFIX.

Deux points d'ancrage de sangle inférieurs (illustrations ci-dessus) et un point supérieur (illustration suivante) sont prévus pour chaque siège pouvant recevoir un mécanisme de verrouillage Isofix.

Sièges de sécurité pour enfants



H5435G

Note : *Si un harnais supérieur est prévu, toujours prendre soin de l'attacher et de le serrer convenablement afin d'offrir une protection maximale à l'enfant.*

AVERTISSEMENT

NE PAS tenter de monter des sièges de sécurité ISOFIX pour enfants sur le siège central - les barres d'ancrage ne sont pas conçues pour maintenir un siège de sécurité ISOFIX dans cette position.

Montage des sièges de sécurité ISOFIX pour enfants

Ne monter des sièges de sécurité ISOFIX pour enfants que sur les deux sièges extérieurs de la seconde rangée. Des barres d'ancrage intégrées au cadre de siège arrière permettent de retenir fermement les sièges de sécurité ISOFIX sur les sièges du véhicule, dans ces positions uniquement.

De plus, deux barres d'ancrage de sangle sont montées à l'arrière des sièges arrière, pour pouvoir attacher les sangles d'ancrage de sièges pour enfants.

Lors du montage de sièges de sécurité ISOFIX pour enfants, toujours respecter les instructions fournies par le constructeur du siège.

Lorsque le siège de sécurité ISOFIX est installé, il est recommandé de tester la sécurité de l'installation avant d'asseoir l'enfant. Essayer de tordre le siège d'un côté à l'autre et de tirer le siège pour l'éloigner du siège du véhicule ; vérifier ensuite que les dispositifs d'ancrage sont encore retenus fermement.

AVERTISSEMENT

Si le siège n'est pas ancré correctement, l'enfant pourrait être blessé en cas de collision ou de freinage brusque.

Les points d'ancrage des sièges pour enfants sont conçus pour résister uniquement aux efforts imposés par des sièges pour enfants montés correctement. Ne jamais les utiliser pour attacher des ceintures pour adultes sur les sièges arrière ni pour des harnais de retenue d'objets ou d'équipements dans le véhicule.

Sièges de sécurité pour enfants

LISTE DE CONTROLE DES SIEGES POUR ENFANTS

Sièges pour enfants autres que ISOFIX

Contrôler les points de la liste chaque fois qu'un enfant doit voyager dans le véhicule :

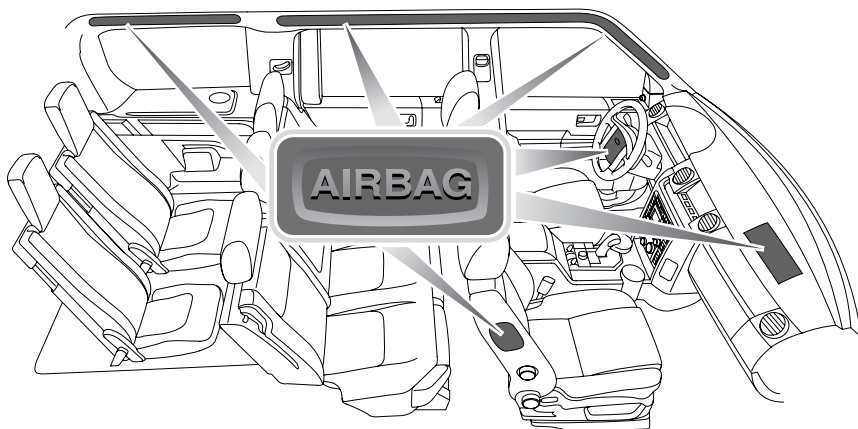
- Suivre attentivement les instructions fournies par le fabricant du système de retenue.
- Toujours utiliser les sièges pour enfants appropriés et régler les harnais pour chaque enfant, à chaque parcours.
- Eviter d'habiller les enfants avec des vêtements encombrants et ne placer aucun objet entre l'enfant et le siège.
- Vérifier régulièrement l'ajustage du siège pour enfant et remplacer tout siège ou harnais présentant des traces d'usure.
- S'assurer que la ceinture adulte ne présente aucun jeu.
- Aucun siège pour enfant n'est parfaitement à l'abri des enfants. Encourager l'enfant à ne pas jouer avec la boucle ou le harnais.
- Ne jamais laisser d'enfant sans surveillance dans le véhicule.
- Engager les sécurités enfant des portes arrière, voir **SECURITES ENFANT, 47**.
- Prendre soin de ne pas faire sortir un enfant du côté de la circulation.
- Donner un bon exemple aux enfants - toujours boucler sa ceinture.

Sièges de sécurité ISOFIX pour enfants

Contrôler les points de la liste chaque fois qu'un enfant doit voyager dans le véhicule :

- **Toujours attacher la sangle du haut lors de l'installation d'un siège ISOFIX.**
- Suivre attentivement les instructions fournies avec le siège pour enfant.
- Toujours tirer le siège ISOFIX pour s'assurer que les ancrages inférieurs sont retenus fermement.
- Toujours utiliser les sièges pour enfants appropriés et régler les harnais pour chaque enfant, à chaque parcours.
- S'assurer que le siège convient au poids de l'enfant.
- Eviter d'habiller les enfants avec des vêtements encombrants et ne placer aucun objet entre l'enfant et le siège.
- Vérifier régulièrement l'ajustage du siège pour enfant et remplacer tout siège ou harnais présentant des traces d'usure.
- Aucun siège pour enfant n'est parfaitement à l'abri des enfants. Encourager les enfants à ne pas jouer avec la boucle ou le harnais.
- Ne jamais laisser d'enfant sans surveillance dans le véhicule.
- Engager les sécurités enfant des portes arrière, voir **SECURITES ENFANT, 47**.
- Prendre soin de ne pas faire sortir un enfant du côté de la circulation.
- Donner un bon exemple aux enfants - toujours boucler sa ceinture.

Système SRS à airbag



H5437L

SYSTEME SRS A AIRBAG

Le système de retenue supplémentaire (SRS) à airbag comprend des airbags avant, des airbags latéraux de protection de poitrine et des airbags latéraux de protection de tête pour le conducteur et le passager avant et des airbags latéraux de protection de tête pour les passagers extérieurs des sièges de la seconde et de la troisième rangée (consulter l'illustration pour les emplacements des airbags). Leur présence est indiquée par le mot "AIRBAG" sur la garniture.

AVERTISSEMENT

L'airbag est un système offrant une protection SUPPLEMENTAIRE en cas de collision frontale grave uniquement - il ne remplace PAS la ceinture de sécurité. Le port de la ceinture est indispensable pour assurer une protection maximale dans tous les types d'accidents.

Note : Les occupants handicapés pour lesquels le véhicule doit être modifié doivent contacter un concessionnaire Land Rover / réparateur agréé avant d'entreprendre toute modification.

Si les occupants sont assis correctement, les ceintures étant bien bouclées, les airbags offriront une protection supplémentaire à la poitrine et au visage des occupants des sièges avant en cas de collision grave par l'avant et protégeront également le côté du corps en cas de collision latérale grave.

L'airbag de protection latérale de tête offrira une protection supplémentaire aux occupants du siège avant et du siège arrière du côté de l'impact, en cas d'impact latéral grave ou de retournement.

Note : Le gonflage et le dégonflage des airbags avant et latéral ont lieu très rapidement et ils n'offriront pas de protection contre les collisions secondaires qui peuvent se produire. Les airbags de protection de tête se dégonflent plus lentement et offrent donc une certaine protection supplémentaire en cas d'impact secondaire ou de retournement.

Une modification non autorisée du véhicule ou de ses pièces peut invalider la garantie du véhicule.

Système SRS à airbag

Étiquettes d'avertissement des airbags



H5900L

Des avertissements concernant les airbags sont imprimés sur le pare-soleil du côté conducteur et du côté passager.

Témoin du système SRS à airbag



Un témoin, monté sur l'ensemble d'instruments, signalera toute anomalie de fonctionnement du système d'airbag SRS, voir **Témoins d'avertissement, 116**. Toujours faire vérifier le système de protection à airbag SRS par un concessionnaire Land Rover / réparateur agréé dans les cas suivants :

- Le témoin d'avertissement ne s'allume pas lorsque le contacteur à clef est placé dans la position "II".
- Le témoin d'avertissement ne s'éteint pas dans un délai d'environ quatre secondes après avoir placé le contacteur à clef dans la position "II".
- Le témoin d'avertissement s'allume après la mise en marche du moteur ou pendant la conduite.

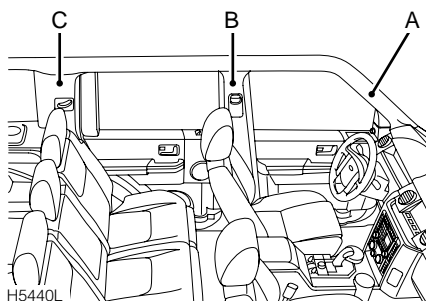
Système SRS à airbag

Obstacles aux airbags

AVERTISSEMENT

Ne pas permettre aux occupants de faire obstacle au fonctionnement des airbags en mettant leurs pieds, leurs genoux ou toute autre partie de leur corps en contact avec le module airbag ou à proximité de celui-ci.

Ne placer et n'attacher AUCUN objet sur le garnissage de pavillon ou à proximité de celui-ci, sur les enjoliveurs de pied "A", "B" et "C", sur les dossiers des sièges avant ou sur un couvercle d'airbag car il pourrait affecter le gonflage de l'airbag ou être projeté au cours du gonflage et blesser les occupants.



Pour assurer un déploiement correct des airbags, il est indispensable d'éviter tout obstacle entre l'airbag et l'occupant. On trouvera ci-après quelques exemples des obstacles pouvant affecter le fonctionnement correct des airbags ou les rendre dangereux en cas de déploiement :

- Accessoires montés sur un couvercle d'airbag ou recouvrant celui-ci, y compris ; le garnissage du pavillon, les enjoliveurs des pieds "A", "B" et "C" et les dossiers des sièges avant.
- Bagages à main ou autres objets placés sur un couvercle d'airbag.
- Pieds, genoux ou toute autre partie du corps en contact avec le couvercle d'airbag ou très proche de celui-ci.
- Tête, bras ou toute partie du corps en contact avec un airbag latéral ou très proche de celui-ci.
- Vêtements suspendus sur la poignée du toit.
- Vêtements ou coussins placés sur la partie du siège avant contenant l'airbag.
- Housses / accessoires non approuvés sur un siège avant ; et tout particulièrement les housses de siège qui n'ont pas été conçues pour être utilisées avec un airbag latéral. En cas de doute, consulter le concessionnaire Land Rover / réparateur agréé.

Positions des sièges

AVERTISSEMENT

Pour éviter tout accident au cours du gonflage des airbags, toujours porter les ceintures correctement. De plus, le conducteur et le passager avant devront régler les sièges pour se placer aussi loin que possible des airbags avant. Les occupants des sièges avant et des sièges extérieurs arrière devront également prendre soin de prévoir un espace entre le côté du véhicule et la poitrine ainsi que la tête, afin de permettre le libre gonflage des airbags latéraux de protection de poitrine des occupants avant et des airbags latéraux de protection de tête des occupants des sièges avant et arrière.

Pour pouvoir assurer une protection maximum en cas de collision grave, il est nécessaire que les airbags puissent se déployer très rapidement.

Le déploiement de l'airbag peut érafler le visage ou provoquer des blessures si l'occupant est trop proche de celui-ci au moment du déploiement.

Système SRS à airbag

FONCTIONNEMENT DU SYSTEME SRS A AIRBAG

En cas de collision, le module de commande d'airbag mesure l'effort de décélération du choc pour déterminer si le gonflage des airbags est nécessaire ou non.

Le fonctionnement du système SRS à airbag est contrôlé par la rapidité du changement de vitesse de l'habitacle résultant d'une collision. Les circonstances affectant une collision (vitesse, angle de collision, type et taille de l'obstacle par exemple) varient considérablement et affecteront le taux de décélération en conséquence.

Note : *Le système SRS à airbag ne sera pas déclenché par une collision arrière ni par des collisions mineures à l'avant ou sur les côtés ; il ne sera pas non plus déclenché par un freinage brusque ou la conduite sur des nids de poule ou autres déformations de la route.*

C'est pourquoi, dans certains cas, des dégâts superficiels importants peuvent se produire sans déploiement des airbags alors que, dans d'autres, les airbags peuvent se déployer alors que les dégâts de la voiture semblent relativement peu importants.

Déploiement en deux étapes

Les airbags avant se déploient en deux étapes, suivant la gravité de la collision par l'avant. Le module contrôle le taux de décélération au cours d'un impact.

Si un impact frontal est relativement grave, les airbags se gonflent suffisamment pour protéger les passagers du siège avant et réduire les risques de blessures.

Si un impact frontal est très grave, les airbags se gonflent entièrement pour offrir une protection maximale.

Le déploiement de l'airbag est pratiquement instantané et son effort considérable est accompagné d'un claquement bruyant. L'airbag déployé et la ceinture retiendront l'occupant et réduiront les risques d'accident à la tête et à la poitrine.

Le déploiement d'un airbag produit un dégagement de poudre fine. Cela ne signale aucunement une défaillance. Cependant, la poudre peut irriter la peau et il faudra rincer soigneusement les yeux ainsi que toute coupure ou éraflure. Après gonflage, les airbags avant et latéraux se dégonflent immédiatement (ceux protégeant le côté de la tête se dégonflent lentement). Cela permet d'absorber progressivement l'énergie de l'occupant et de ne pas affecter le champ de vision du conducteur.

AVERTISSEMENT

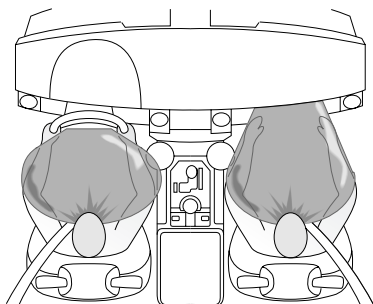
Certains composants de l'airbag sont chauds après gonflage - NE PAS les toucher avant qu'ils ne se soient refroidis.

Mise en garde: Si un système de téléphone non approuvé doit être installé, s'assurer que l'installateur soit au courant du système SRS.

Système SRS à airbag

DEPLOIEMENT DE L'AIRBAG

Airbag thoracique frontal et latéral



H5442L

Note : *Les airbags ne se déploieront que lorsqu'ils doivent compléter l'effort des ceintures avant.*

En cas de collision grave par l'avant, les deux airbags avant se déploieront. En cas d'impact latéral grave, seul l'airbag latéral et l'airbag latéral de protection de tête du côté de la collision se gonfleront. Il peut arriver cependant qu'un airbag latéral et les deux airbags avant se déploient simultanément ou se déploient séparément, à la suite d'un choc secondaire après la collision initiale.

AVERTISSEMENT

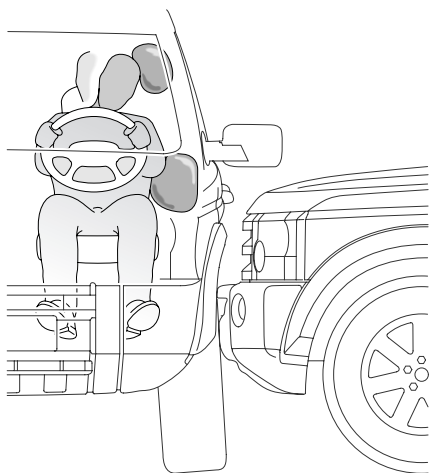
Au cours du gonflage, l'airbag peut érafler le visage et provoquer d'autres blessures. Pour réduire tout risque d'accident, les occupants des sièges avant doivent porter une ceinture et s'asseoir correctement, le siège étant reculé le plus loin possible.

Prendre soin de prévoir un espace entre le haut de la poitrine et le flanc du véhicule, afin de permettre le libre gonflage de l'airbag latéral.

NE PAS se pencher par la glace.

Systeme SRS à airbag

Airbag de protection latérale de la tête



H5444L

Les modules de protection latérale de la tête se trouvent derrière le garnissage du pavillon et l'enjoliveur du pied, au-dessus des portes. En cas d'impact latéral grave, l'airbag se gonfle et sort de l'arrière du garnissage de pavillon et de l'enjoliveur du pied. L'airbag latéral protégeant la tête reste gonflé plus longtemps que les autres, afin d'offrir une protection supplémentaire en cas de choc secondaire / retournement du véhicule.

AVERTISSEMENT

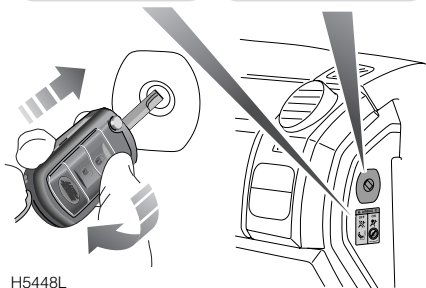
Le garnissage du pavillon et la garniture du pied "A" doivent être en parfait état et installés correctement pour permettre un déploiement correct des airbags latéraux de protection de tête. Faire examiner tout dégât ou montage suspect par un concessionnaire Land Rover / réparateur agréé.

Les airbags latéraux de protection de la tête ne se gonflent qu'en cas d'impact latéral grave ou de renversement. Ils ne seront PAS déployés par une collision par l'avant ou l'arrière uniquement.

Système SRS à airbag

INTERRUPTEUR DE NEUTRALISATION DE L'AIRBAG PASSAGER

Interrupteur



H5448L

S'il est nécessaire d'installer un siège pour enfant sur le siège passager avant, neutraliser l'airbag à l'aide de l'interrupteur situé à l'extrémité du tableau de bord, du côté passager. L'accès à cet interrupteur n'est possible que si la porte passager est ouverte.

Il faut utiliser la clef de contact pour actionner cet interrupteur.

Avant d'installer un siège pour enfant à l'avant, prendre soin de faire tourner l'interrupteur en position de coupure (OFF).

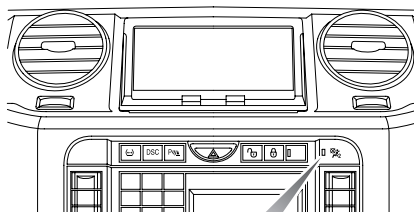
AVERTISSEMENT

Ne pas utiliser de siège pour enfant sur un siège protégé par un airbag actif.

Un déploiement de l'airbag pourrait le tuer ou le blesser gravement.

Il vaut toujours mieux attacher les enfants sur des sièges appropriés à l'arrière.

Témoin d'état de fonctionnement



H5751G

L'indicateur d'état de fonctionnement de l'airbag passager est constitué d'une lampe allongée de couleur jaune et s'allume lorsque l'interrupteur de neutralisation d'airbag passager est placé en position de coupure OFF.

Après avoir neutralisé l'airbag, l'indicateur ne s'allume pas avant d'avoir placé la clef de contact en position "II".

Systeme SRS à airbag

Airbag neutralisé



H5451G

S'il faut installer un siège pour enfant sur le siège passager avant, utiliser la clef de contact pour déplacer l'interrupteur de neutralisation d'airbag en position de coupure OFF.

Lorsqu'on met le contact (position "II"), s'assurer que l'indicateur d'état de fonctionnement du tableau de bord est allumé, confirmant ainsi que l'airbag passager ne fonctionne PAS.

Si le témoin d'avertissement d'airbag SRS de l'ensemble d'instruments s'allume continuellement, il signale une défaillance du système, voir **Témoins d'avertissement, 116**.

Enlever le siège pour enfant du siège avant et consulter le concessionnaire Land Rover / réparateur agréé.

AVERTISSEMENT

Toujours prendre soin de placer la clef de contact en position "II" pour vérifier le témoin d'état de fonctionnement d'airbag.

Airbag actif



H5452G

Lorsqu'un passager adulte est assis à l'avant, toujours prendre soin de faire tourner l'interrupteur de neutralisation d'airbag en position de marche ON.

Ceci permettra le fonctionnement correct de l'airbag en cas de collision.

Après avoir mis le contact (position "II"), vérifier que le témoin d'état de fonctionnement du tableau de bord n'est PAS allumé, indiquant ainsi que l'airbag passager est actif.

Système SRS à airbag

Étiquette d'interrupteur d'airbag



H5453G

L'étiquette ci-dessus est montée à côté de l'interrupteur de neutralisation d'airbag passager, comme rappel de fonctionnement de l'interrupteur.

AVERTISSEMENT

Pour éviter toute blessure, NE JAMAIS utiliser de siège pour enfant sur le siège passager avant sans neutraliser l'airbag passager.

Toujours s'assurer que l'airbag passager est actif pour assurer une protection adéquate de tout adulte

Les sièges arrière du véhicule restent la position la plus sûre pour tout enfant.

Système SRS à airbag

INFORMATIONS DE SERVICE

AVERTISSEMENT

NE JAMAIS essayer de réparer, remplacer ou modifier une partie quelconque de la protection supplémentaire à airbag ni les fils à proximité de ses composants ; cela pourrait déclencher le système et provoquer des accidents corporels.

De plus, TOUJOURS contacter le concessionnaire Land Rover / réparateur agréé si :

- un airbag se gonfle.
- l'avant ou le flanc du véhicule est endommagé, même si l'airbag approprié ne s'est pas déployé.
- une partie quelconque du couvercle d'un module airbag présente des traces de fissures ou de détérioration.
- toute garniture contenant des airbags - dossier de siège arrière, garnissage de pavillon ou garnitures des pieds - est endommagée.

Mise en garde: Les composants du système de protection à airbag sont sensibles aux parasites électriques ou physiques, qui pourraient aisément endommager le système et provoquer son déclenchement intempestif ou une anomalie de fonctionnement de l'airbag.

AVERTISSEMENT

Pour plus de sécurité, confier n'importe laquelle des opérations suivantes à un concessionnaire Land Rover / réparateur agréé :

- Dépose ou réparation d'un composant ou des fils à proximité de tout composant de la protection SRS, y compris le volant, la colonne de direction, la garniture de porte, le garnissage du pavillon, l'ensemble d'instruments et le tableau de bord.
 - Installation d'appareils électroniques, tels que téléphone mobile, émetteur-récepteur ou système de sonorisation dans le véhicule.
 - Modification de l'avant ou du flanc du véhicule, y compris du pare-chocs et du châssis.
 - Le montage d'accessoires à l'avant ou sur le côté du véhicule.
-

Mise en épave du véhicule

Lors de la revente de votre véhicule, prendre soin d'informer le nouveau propriétaire qu'il est équipé d'un système de retenue supplémentaire à airbag.

Si le véhicule doit être mis en épave ; des airbags non gonflés sont potentiellement très dangereux et doivent être déployés de façon sûre, par un personnel qualifié, avant la mise en épave du véhicule.

Colonne de direction

REGLAGE DU VOLANT

AVERTISSEMENT

NE PAS régler la position du volant au cours de la conduite. Cela serait extrêmement dangereux !

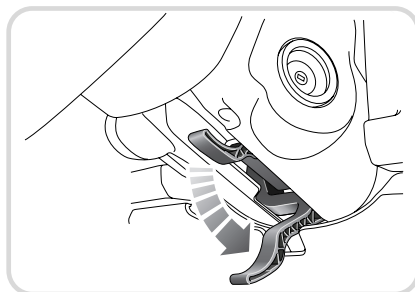
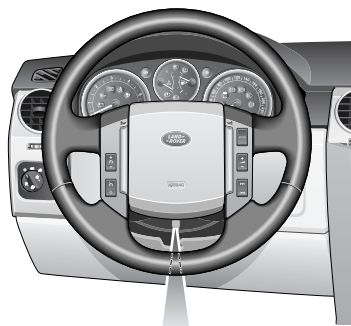
Deux plans de réglage du volant sont possibles. Déplacer la manette sous le volant à fond vers le bas (voir médaillon).

Déplacer le volant vers le haut ou vers le bas et vers l'intérieur ou vers l'extérieur.

Déplacer la manette à fond vers le haut pour le verrouiller.

AVERTISSEMENT

S'assurer que la manette se trouve à fond vers le haut. Un serrage insuffisant de la manette pourrait provoquer un déplacement intempestif du volant.



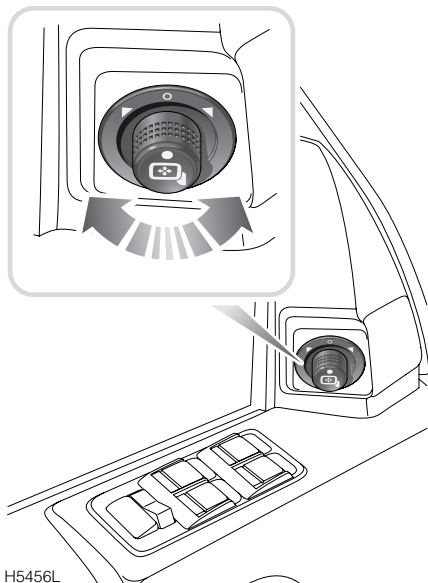
H5454L

Rétroviseurs extérieurs

RETROVISEURS EXTERIEURS

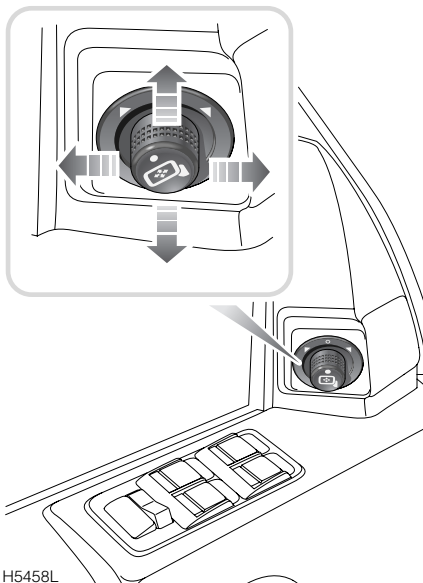
Mise en garde: Les objets observés dans les rétroviseurs extérieurs peuvent sembler plus éloignés qu'ils ne le sont.

Réglage du rétroviseur



H5456L

Faire tourner le bouton pour sélectionner le rétroviseur gauche ou droit.



H5458L

Le contacteur à clef étant en position "I" ou "II", pousser le bouton dans le sens approprié pour orienter la glace du rétroviseur vers le haut, le bas, la gauche ou la droite.

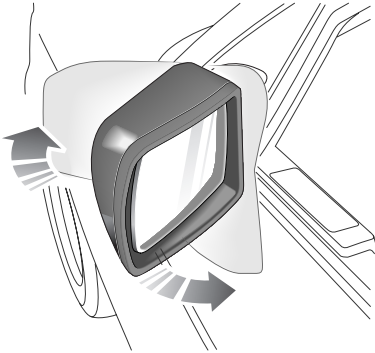
Les rétroviseurs extérieurs comportent des éléments chauffants dispersant le givre et la buée. Ils fonctionneront automatiquement lorsque le contacteur à clef se trouve en position "II", le chauffage dépendant de la température extérieure et de l'état des essuie-glaces.

Note : Sur les véhicules équipés d'une mémoire de siège conducteur, il est possible de mémoriser un maximum de trois positions des rétroviseurs extérieurs pour les trois clefs de contact disponibles, voir **FONCTION DE MEMOIRE DU SIEGE CONDUCTEUR***, 56.

Rétroviseurs extérieurs

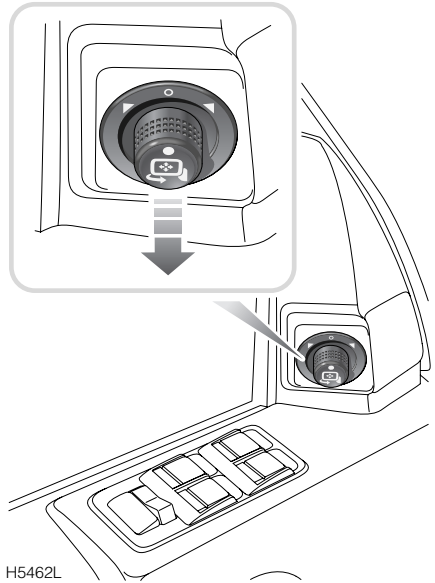
Repli du corps du rétroviseur

Les rétroviseurs extérieurs sont conçus pour se replier vers l'arrière ou l'avant en cas de choc. Ils peuvent également être repliés vers les glaces latérales, en position de "stationnement".



H5460L

Commande manuelle : sur certains véhicules, cette opération peut se faire manuellement, en poussant physiquement le corps du rétroviseur vers la glace latérale.



H5462L

Commande électrique :* la commande rotative se trouvant au centre, la pousser vers le bas pour replier les rétroviseurs. Pousser la commande une seconde fois vers le bas pour déplier les rétroviseurs.

Si un rétroviseur a été déplacé accidentellement (un rétroviseur étant en position normale et l'autre étant replié), une pression supplémentaire sur la commande permettra de les synchroniser.

Rétroviseurs extérieurs

Inclinaison automatique du rétroviseur*

Les véhicules équipés d'une mémoire de siège conducteur comportent une fonction qui incline les rétroviseurs lorsque la marche arrière est engagée, pour permettre au conducteur d'observer le trottoir.

Lorsque le menu Paramètres est utilisé pour activer initialement cette fonction, voir **SELECTION DU MENU PARAMETRES, 98**, les rétroviseurs s'inclineront d'une quantité pré-réglée. Il est possible de programmer l'inclinaison comme suit :

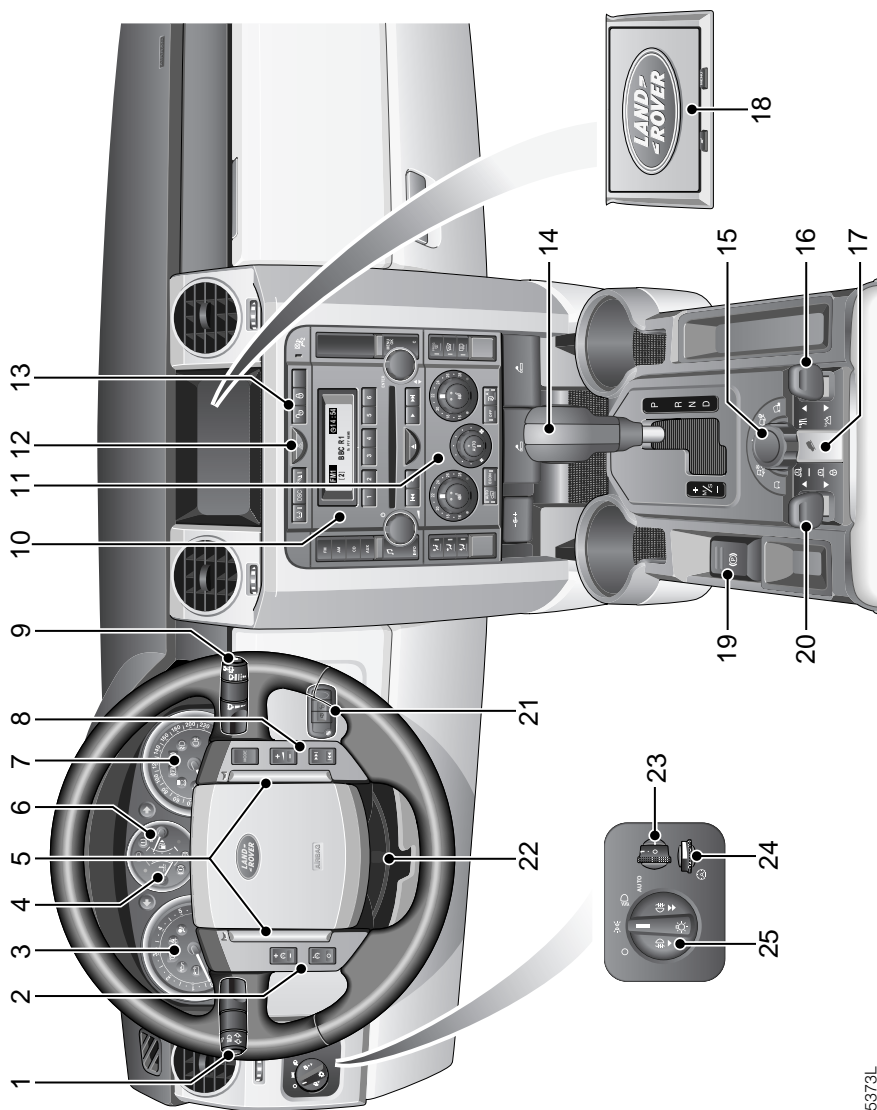
1. Engager la clef de contact et la faire tourner dans la position II.
2. Régler le siège et les rétroviseurs extérieurs pour obtenir la vision souhaitée et entreprendre la séquence de mémorisation.
3. Engager la marche arrière - les rétroviseurs s'inclineront dans la position pré-réglée.
4. Régler les rétroviseurs pour obtenir la vision inclinée souhaitée vers l'arrière.
5. Entreprendre une séquence de mémorisation.
6. "INCLIN. RETRO SAUVEGARDEE" apparaîtra sur le centre d'information (si monté).
7. L'ensemble d'instruments fera retentir un carillon unique.



*Cette fonction peut être activée ou neutralisée par un concessionnaire Land Rover / réparateur agréé ou par le conducteur. Voir **SELECTION DU MENU PARAMETRES, 98**.*

Rétroviseurs extérieurs

COMMANDES DE LA PLANCHE DE BORD



H6373L

Rétroviseurs extérieurs

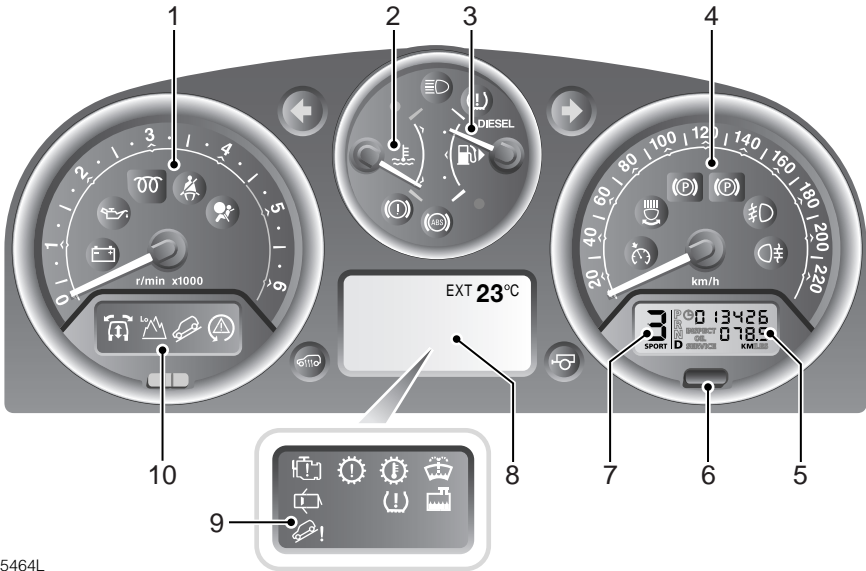
LEGENDE DES COMMANDES DE LA PLANCHE DE BORD

1. Commandes des phares et des clignotants
2. Interrupteurs du régulateur automatique de vitesse
3. Compte-tours
4. Indicateur de température
5. Boutons d'avertisseur
6. Indicateur de niveau de carburant
7. Indicateur de vitesse
8. Commandes audio à distance
9. Commandes de lave-glaces / essuie-glaces
10. Affichage / commandes audio
11. Commandes de chauffage / climatisation d'air
12. Interrupteur des feux de détresse
13. Interrupteur de verrouillage / déverrouillage de porte
14. Sélecteur de vitesses
15. Interrupteur de commande du système Terrain Response™*
16. Interrupteur de boîte de transfert
17. Interrupteur de contrôle d'adhérence en descente
18. Ecran d'affichage
19. Interrupteur de frein de stationnement électrique
20. Commutateur de suspension pneumatique
21. Contacteur à clef
22. Réglage de colonne de direction
23. Réglage manuel du site des phares
24. Atténuateur
25. Commutateur principal d'éclairage

Note : Les spécifications précises et les emplacements des commandes peuvent varier en fonction des exigences territoriales et d'un véhicule à l'autre.

Instruments

ENSEMBLE D'INSTRUMENTS



H5464L

1. Compte-tours

Indique le régime moteur en tours par minute (x 1000). Au cours de la conduite normale, la consommation de carburant sera la plus efficace entre 2000 et 3000 tr/min.

2. Indicateur de température

Lorsque la température d'utilisation est normale, l'aiguille se situera à mi-chemin entre les zones ROUGE et BLEUE de l'indicateur (la position exacte dépendra des conditions climatiques).

Si l'aiguille se déplace vers le centre, le liquide de refroidissement du moteur devient trop chaud. Si l'aiguille passe DANS la zone ROUGE et si le témoin ROUGE de l'indicateur s'allume, on risque une détérioration grave du moteur (dans ce cas, la climatisation d'air peut s'arrêter et les performances du moteur peuvent être réduites pour réduire la charge du moteur).

Instruments



H5467G

Arrêter le véhicule dès qu'il est possible de le faire en toute sécurité, arrêter le moteur et attendre qu'il se refroidisse. Si l'anomalie persiste, faire appel à un technicien compétent avant de reprendre la route.

3. Indicateur de niveau de carburant

Lorsque la clef de contact est placée en position "II", l'aiguille se déplace rapidement pour indiquer le niveau de carburant dans le réservoir.

Lorsqu'il ne reste plus que 12 litres (3 gallons) de carburant dans le réservoir des modèles à essence, le témoin ORANGE de bas niveau de l'indicateur de carburant s'allume.



H5468G

La quantité de carburant encore présente devrait permettre une autonomie de 80 km (50 miles).

Instruments

La petite flèche visible à côté du symbole de pompe à carburant de l'indicateur indique de quel côté du véhicule se trouve la trappe de remplissage - cela permettra de se placer du bon côté de la pompe à essence de la station-service au cours du ravitaillement.

AVERTISSEMENT

Ne JAMAIS tomber en panne sèche car les ratés qui en résulteront peuvent détruire le convertisseur catalytique.

4. Indicateur de vitesse

Indique la vitesse du véhicule.

5. Totalisateur kilométrique et totalisateur partiel

Indique la distance totale parcourue ainsi que la distance de parcours la plus récente, voir **AFFICHAGE DU TOTALISATEUR, 113**.

6. Interrupteur de remise à zéro du totalisateur partiel

La clef de contact se trouvant en position "II", une pression sur ce bouton remet le totalisateur partiel à zéro.

7. Affichage de position du sélecteur de vitesses

Sur les véhicules à boîte de vitesses automatique, la position actuelle du sélecteur est affichée. Sur les véhicules à boîte de vitesses manuelle, le rapport actuel de la boîte est affiché. Se référer à **AFFICHAGE DU SELECTEUR DE VITESSES, 113** pour toute information supplémentaire.

8. Centre d'information

Affiche tous les messages d'avertissement et d'information. Pour plus d'informations concernant les messages et leur signification, voir **CENTRE D'INFORMATION, 100**.

9. Panneau des témoins d'avertissement

Pour toute information concernant les témoins, voir **TEMOINS D'AVERTISSEMENT, 116**.

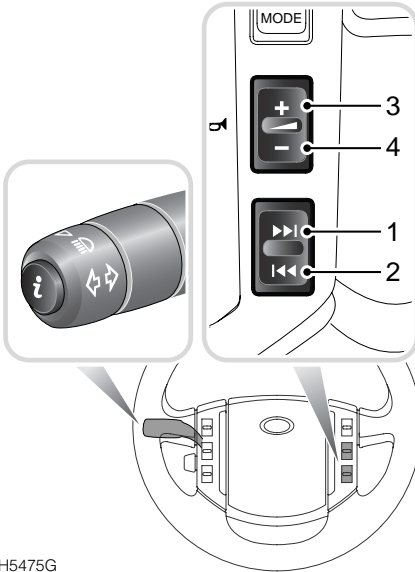
10. Panneau de témoins du compte-tours

Affiche quatre états du système.

Menu Paramètres

SELECTION DU MENU PARAMETRES

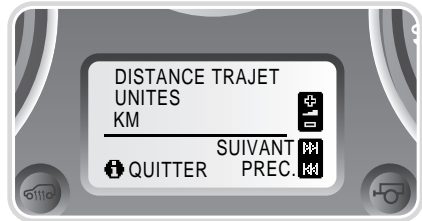
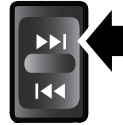
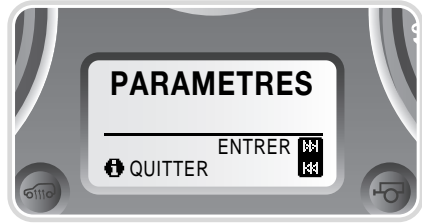
Diverses fonctions du véhicule peuvent être sélectionnées selon les préférences personnelles. Le conducteur peut les régler comme suit.



H5475G

La clef de contact se trouvant dans une position quelconque, le véhicule étant arrêté et l'écran étant vierge, appuyer brièvement (moins de deux secondes) sur le bouton "i" à l'extrémité de la manette des clignotants pour afficher le menu PARAMETRES.

Lorsque cet écran apparaît, appuyer sur le bouton 1 pour obtenir le menu des options qui peuvent être personnalisées.



H5476FRE

Appuyer sur les boutons 1 ou 2 pour se déplacer dans le menu Paramètres et utiliser les boutons 3 ou 4 pour les sélections.

Lorsque les réglages sont terminés, une pression brève (moins de deux secondes) sur le bouton INFO rétablira l'affichage de l'ordinateur de bord.

Menu Paramètres

PARAMETRES	CHOIX
UNITES DU TOTALISATEUR PARTIEL	MILES/KM
CONSO. CARBURANT UNITES	MPG l/100 km Km/l
TEMPERATURE EXTERIEURE	°C ou °F
AVERTISSEMENT DE VITESSE EXCESSIVE	Inactif 20 - 250 km/h ou 15 à 140 mph, en échelons de 5 unités (Unités comme pour la distance du trajet)
DELAI D'EXTINCTION DES PHARES	30/60/120/240 secondes
VERR AUTO PORTES (verrouillage en fonction de la vitesse)	Actif / inactif
INCLINAISON DU RETROVISEUR EN MARCHÉ ARRIERE	Actif / inactif
ACCES CONFORT	Actif / inactif
RETABLR REGLAGES PAR DEFAUT	OUI/NON

Pour confirmer les sélections

Après tout changement des options Paramètres, appuyer de nouveau sur le bouton Info pour sauvegarder les réglages et sortir.

Note : Si le véhicule est déplacé pendant que les options Paramètres sont modifiées, le système empêchera toute saisie supplémentaire jusqu'à ce que le véhicule soit immobile.

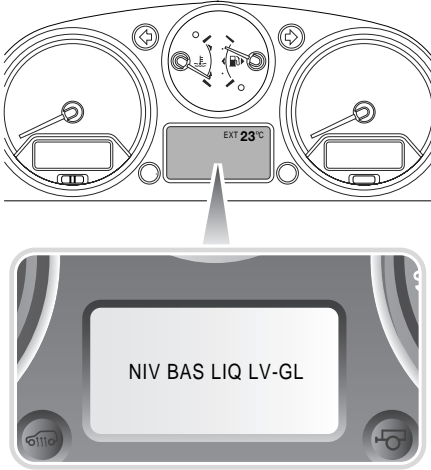
Mémoire de clef

Toutes les sélections des paramètres sont enregistrées dans la mémoire du véhicule. Les sélections correspondent à l'émetteur utilisé pendant l'opération.

Ces sélections sont rétablies lorsque cet émetteur est utilisé pour déverrouiller le véhicule.

Centre d'information

CENTRE D'INFORMATION



H5477FRE

Le centre d'information principal affiche des messages d'avertissement et d'information à l'intention du conducteur.

Ils sont affichés lorsqu'une anomalie est détectée et également lorsqu'on coupe le contact. Une pression sur l'interrupteur de contrôle du système permet également de visualiser les messages pendant un maximum de 3 minutes après avoir enlevé la clef de contact.

Différents niveaux de priorité sont attribués aux messages qui sont regroupés dans les catégories suivantes.

Messages d'avertissement critiques

Les messages d'avertissement critiques sont accompagnés d'un avertissement sonore et peuvent être suivis d'un symbole représentant le manuel du propriétaire. **TENIR COMPTE de ces messages - PRENDRE IMMEDIATEMENT LES MESURES CORRECTIVES NECESSAIRES !** Ces messages sont affichés continuellement tant que le contact est mis et restent affichés tant que l'anomalie est présente.

Messages d'avertissement et d'information

Les messages d'avertissement ne sont pas critiques mais doivent être traités avec une certaine urgence. Ils seront également accompagnés d'un signal sonore chaque fois qu'ils sont affichés.

TENIR COMPTE de ces messages - PRENDRE LES MESURES NECESSAIRES DES QUE POSSIBLE.

Les messages d'avertissement sont affichés pendant environ 20 secondes. Si d'autres messages d'avertissement sont en attente, la durée d'affichage est réduite à environ 2 secondes.

Les messages d'information seront affichés lorsqu'ils sont nécessaires et également lorsqu'on met le contact ou qu'on le coupe. Si les messages attendent une action de la part du conducteur - **PRENDRE LES MESURES NECESSAIRES DES QUE POSSIBLE.**

Les messages sont affichés dans l'ordre d'importance, les messages critiques ayant la priorité.

Centre d'information

MESSAGES DU CENTRE D'INFORMATION

Le tableau suivant fournit une sélection des messages pouvant apparaître sur le centre d'information. Suivant le pays d'utilisation, certains messages ne seront pas applicables et n'apparaîtront donc pas.

Message	Signification	Que faire ?
AAA.A M BBB.B M C.C Mph D.D Mpg	Informations de l'ordinateur de bord.	
ANOMALIE AIRBAG	Anomalie du système de retenue supplémentaire.	Faire appel immédiatement à un service de dépannage.
Consommation moyenne. Remettre à zéro la consommation en mpg l/100 km	Informations de l'ordinateur de bord.	
Vitesse moyenne Remettre à zéro les miles km	Informations de l'ordinateur de bord.	
CANNOT EDIT ON THE MOVE	Le conducteur a tenté de sélectionner le menu des paramètres pendant la marche du véhicule.	Arrêter le véhicule avant de sélectionner le menu Paramètres.
ATTENTION FREIN STATIONNEMENT SERRE	Le frein de stationnement a été serré pendant que le véhicule se déplaçait.	N'utiliser cette fonction qu'en cas d'urgence.
ATTENTION ! RISQUE TOUCHER SOL AVEC SUSPENSION A LA HAUTEUR NORMALE	Affiché lorsque le système Terrain Response aurait normalement placé le véhicule à la hauteur tout-terrain mais que le conducteur a abaissé manuellement le véhicule (ou si le système ne peut pas soulever le véhicule).	Soulever manuellement la suspension à la hauteur tout-terrain si possible et si approprié.
CONTROLLER PRESSIONS PNEUS	Message d'information, la pression d'un pneu a diminué au premier niveau d'avertissement.	Contrôler les pressions de gonflage.
CONTROLLER LIQUIDE FREINS	Le liquide de freins dans le réservoir se trouve sous le niveau recommandé.	Faire appel immédiatement à un service de dépannage.

Centre d'information

Message	Signification	Que faire ?
CONTROLLER PLAQUETTES FREINS	Plaquettes de freins usées au-delà de la limite.	Faire appel immédiatement à un service de dépannage.
CONTROLE PRESSION ROUE DE SECOURS	La pression de la roue de secours a diminué au niveau d'avertissement.	Contrôler la pression de gonflage de la roue de secours.
COOLING SYSTEM FAULT MONITOR GAUGE	Bas niveau de liquide de refroidissement	Compléter le niveau de liquide de refroidissement du moteur. Si l'anomalie persiste, consulter le concessionnaire / réparateur agréé.
REGUL. VITESSE ANNULE	Le conducteur a éteint le régulateur automatique de vitesse.	Rien
REGUL. VITESSE ANNUL CONDUCTEUR		
REGUL. VITESSE NON DISPONIBLE	Panne du système ou paramètres d'exploitation du véhicule en dehors des limites de fonctionnement du régulateur automatique de vitesse.	
CRUISE CONTROL NOT PERMITTED		
REGUL. VITESSE VIT. FIXEE A XXX KM/H		
INCLIN. RETRO SAUVEGARDEE	Système de mémoire - confirmation que la mémoire a enregistré les informations du conducteur.	Rien.
REPRENDRE LES COMMANDES		
DEPASS VIT CONDU REGLE SUPPRIME	Informations de l'ordinateur de bord.	Rien.
PORTE CONDUCTEUR OUVERTE	Porte conducteur ouverte ou mal fermée.	Fermer la porte conducteur.
DSC DESACTIVEE	Système non disponible - éteint par le conducteur.	Appuyer sur l'interrupteur DSC pour le réactiver.
SYSTEME MOTEUR DEFAULT	Le système de gestion moteur a détecté une anomalie grave - il peut y avoir une réduction des performances.	Eviter des vitesses élevées et contacter le concessionnaire Land rover / réparateur agréé.

Centre d'information

Message	Signification	Que faire ?
ENGINE SYSTEM SERVICE REQUIRED	L'intervalle d'entretien est dépassé et un entretien du véhicule est nécessaire.	Prendre rendez-vous dès que possible.
FASTEN SEAT BELTS	Siège occupé et ceinture non bouclée.	Boucler la ceinture.
PRESSION PNEU AVANT GAUCHE NON CONTROLEE	Panne possible de transmission RF ou pile de capteur défectueuse.	Faire appel immédiatement à un service de dépannage.
PRESSION PNEU AVANT GAUCHE TROP ELEVEE	Pression d'un pneu trop élevée, limite atteinte.	Ajuster la pression à la valeur correcte, dès que possible.
PRESSION PNEU AVANT GAUCHE TRES BASSE	La pression d'un pneu a diminué à la limite d'avertissement.	Ajuster la pression à la valeur correcte, dès que possible.
HERBE NEIGE GRAVIER	Si la commande rotative est laissée dans cette position, le programme spécial Terrain Response contrasté sera activé.	Rien.
HERBE NEIGE GRAVIER PROG SELECTIONNE	La commande rotative a été laissée dans une position pendant plus de deux secondes et le programme spécial herbe gravier neige est activé.	Rien.
DEFAUT HDC SYSTEME NON DISPONIBLE	Panne du système.	Conduire avec prudence et ne pas tenter de descendre des pentes fortes. Faire appel immédiatement à un service de dépannage.
HDC NON DISPONIBLE AVEC CE RAPPORT	Le système HDC ne fonctionne pas parce qu'un rapport incorrect a été sélectionné. Le système HDC est utilisable en 1ère et en marche arrière des boîtes manuelles et en 1, R et D des boîtes automatiques en gamme HAUTE. Il est utilisable avec toutes les vitesses des boîtes manuelles et automatiques en gamme BASSE.	Sélectionner les rapports corrects si le système HDC est nécessaire. En gamme BASSE, le système est utilisable avec tous les rapports des boîtes manuelles et automatiques.

Centre d'information

Message	Signification	Que faire ?
HDC NON DISPONIBLE VIT. TROP ELEVEE	HDC non disponible, limite de vitesse dépassée. La vitesse d'utilisation maximum du système HDC est de 50 km/h, la vitesse maximum de sélection du système HDC est de 80 km/h.	Réduire la vitesse du véhicule.
HDC DESACTIVE	Le système HDC a été éteint par le conducteur, le système Terrain Response ou le dépassement de la vitesse limite.	Rien.
HDC TEMPORAIREMT NON DISPONIBLE REFROID SYSTEME	Le système HDC est éteint pendant le refroidissement des freins.	Attendre que le message disparaisse avant de tenter de descendre des pentes fortes.
HAUT REGIME MOTEUR - POUR REFROID.	Le régime de ralenti du moteur augmente pour améliorer le refroidissement et/ou les performances de climatisation d'air.	Rien.
GAMME HAUTE / BASSE SELECTIONNEE	Informe le conducteur que la boîte de transfert a engagé la gamme HAUTE / BASSE.	Rien.
ECLAIRAGE INTERIEUR DESACTIVE	Les éclairages de courtoisie sont commandés manuellement et ne seront pas allumés par l'ouverture d'une porte.	Rien
ECLAIRAGE INTERIEUR AUTOMATIQUE	Tous les éclairages de courtoisie sont actifs.	Rien
PILE CLE DECHARGEE PLACER CLEF DANS COMMUT POUR CHARGER	Epuisement de la pile d'émetteur.	Introduire la clef dans le contacteur et mettre le moteur en marche pour recharger la pile de l'émetteur.
BAS NIVEAU LIQUIDE REFROID	Le niveau de liquide de refroidissement dans le vase d'expansion est inférieur au niveau recommandé.	Faire l'appoint avec un mélange correct d'eau et d'antigel, dès que possible. Si le problème persiste, consulter le concessionnaire Land Rover / réparateur agréé.
NIV BAS LIQ LV-GL	Quantité de liquide de lave-glace inférieure à 1 litre.	Compléter le niveau du réservoir de lave-glace.

Centre d'information

Message	Signification	Que faire ?
MEMOIRE 1/2/3 SAUVEGARDEE / SELECTIONNEE	Système de mémoire - confirme que la valeur est mémorisée / sélectionnée.	Rien.
BOUE - ORNIERES	Si la commande rotative est laissée dans cette position, le programme spécial Terrain Response contrasté sera activé.	Rien.
MODE BOUE - ORNIERES SELECTIONNE	La commande rotative a été laissée dans une position pendant plus de deux secondes et le programme spécial boue ornières est activé.	Rien.
FREIN STATIONNEMNT CYCLE DE RODAGE ACTIVE	Un technicien a demandé un cycle de rodage.	S'il n'est pas nécessaire, un cycle d'allumage annulera la fonction.
DEFAULT FREIN STAT.	Complémente le témoin jaune - les fonctions du frein de stationnement électrique peuvent ne pas être disponibles.	Faire appel à un mécanicien compétent.
DEFAULT FREIN STA DEBLOCAGE AUTO INOPERANT	La fonction de déblocage avant de conduire n'est pas disponible.	Utiliser le déblocage manuel.
DEFAULT FREIN STAT SYSTEME INOPERANT	Complémente le témoin rouge - les fonctions du frein de stationnement électrique ne sont pas disponibles.	Consulter immédiatement un mécanicien compétent.
DEFAULT FREIN STATIONNEMENT POUR IMMOB VEH RETIRER CLEF ET SERRER FREIN STA	Le frein de stationnement électrique a perdu les informations de vitesse du véhicule.	Suivre les instructions pour garer le véhicule.
FREIN STATIONNEMNT DESSERRE LEVER INTERRUPT POUR SERRER	Un desserrage d'urgence est détecté.	Après avoir corrigé les anomalie, engager l'interrupteur pour réactiver le frein de stationnement électrique.
FREIN STATIONNEM PANNE SERRER FREIN MAIN	La fonction du verrou de stationnement de la boîte automatique n'est pas disponible parce que la boîte de transfert n'est pas en gamme HAUTE ou BASSE.	Faire appel immédiatement à un service de dépannage.

Centre d'information

Message	Signification	Que faire ?
APPUYR PED FREIN ET INTERRUPTEUR FREIN STATIONNEM POUR DEBLOQUER	Un dégagement d'interrupteur a été détecté sans contact de pédale de frein.	Suivre les instructions pour le desserrage manuel.
APPUYR PED FREIN OU EMBRAYAGE ET INTERRUPTEUR FREIN STATIONNEM POUR DEBLOQUER	Un dégagement d'interrupteur a été détecté sans contact de pédale de frein.	Suivre les instructions pour le desserrage manuel.
CHANG. PROGRAMME EN COURS	Les conditions sont telles qu'il est impossible de sélectionner un nouveau programme pour l'instant. Ceci peut être dû à une activité du système ABS ou DSC ou à un échauffement des différentiels électroniques.	Attendre. Si les conditions changent dans les 60 secondes qui suivent, le programme sélectionné sera activé. Si le message est dû à un échauffement du différentiel électronique, cela prendra plus longtemps mais il y aura des conseils séparés. Lorsque les différentiels se sont refroidis et que le conseil disparaît, tenter de sélectionner de nouveau le programme spécial.
Autonomie Miles km	Informations de l'ordinateur de bord.	
RECOMMANDATION : GAMME BASSE SELECTIONNEE POUR PROGRAMME BOUE ORNIERES	La gamme BASSE convient généralement mieux au programme spécial Boue-ornières.	Choisir la gamme BASSE, si nécessaire.
RECOMMANDATION : LEVER SUSPENSION A HAUTEUR T-T DANS BOUE ORNIERES PROFDE	Dans les ornières profondes, il vaut mieux soulever le véhicule à la hauteur tout-terrain. Ceci est automatique avec la gamme BASSE mais doit se faire manuellement si le programme boue / ornières profondes est utilisé avec la gamme HAUTE.	Soulever manuellement la suspension à la hauteur tout-terrain.

Centre d'information

Message	Signification	Que faire ?
RECOMMANDATION : DEMARRER EN 2EME/3EME QUAND CONDITIONS GLISSANTES	Si les conditions sont glissantes, un démarrage dans un rapport plus élevé peut être utile.	Choisir la seconde / troisième.
REDUCED ENGINE PERFORMANCE		
REMETTRE SUSP. HAUTR NORMALE SI PAS D'OBSTACLE	La suspension est toujours en mode étendu.	Vérifier si le véhicule est dégagé de l'obstacle. Le cas échéant, sélectionner la hauteur de suspension nécessaire.
FRANCHISSEMENT ROCHEUX	Si la commande rotative est laissée dans cette position, le programme spécial Terrain Response contrasté sera activé.	Rien.
MODE DE FRANCHISSEMENT ROCHEUX SELECTIONNE	La commande rotative a été laissée dans une position pendant plus de deux secondes et le programme spécial franchissement rocheux est activé.	Rien.
SABLE	Si la commande rotative est laissée dans cette position, le programme spécial Terrain Response contrasté sera activé.	Rien.
MODE SABLE SELECTIONNE	La commande rotative a été laissée dans une position pendant plus de deux secondes et le programme spécial Sable est activé.	Rien.
SELECT. GAMME BASSE PR ACTIVER FRANCHISSEMENT ROCHEUX	La gamme BASSE n'est pas engagée et il n'est donc pas possible d'activer le franchissement rocheux.	Sélectionner la gamme BASSE si un Franchissement rocheux est nécessaire.
SELEC POINT MORT POUR CHANGEMENT DE GAMME	Informe le conducteur que le changement de gamme ne se produira pas après avoir sélectionné le point mort de la boîte de vitesses.	Engager le point mort.

Centre d'information

Message	Signification	Que faire ?
RALENTIR OU VEHICULE S'ABAISSE / SE SOULEVERA	Le véhicule s'abaissera ou se soulèvera automatiquement si la vitesse du véhicule augmente.	Décider de ralentir ou d'accepter le changement de hauteur.
PROGRAMMES SPECIAUX DESACT.	Un programme spécial du système Terrain Response a été neutralisé et le programme général est activé.	Rien.
VIT. TROP ELEVÉE POUR CHANGEMENT GAMME	Le conducteur a demandé un changement de gamme lorsque la vitesse du véhicule est excessive.	Réduire la vitesse à 40 km/h sur les boîtes automatiques ou 20 km/h sur les boîtes manuelles.
SUSPENSION HAUTEUR D'ACCES SELECTIONNEE	Hauteur d'accès sélectionnée.	Rien.
SUSPENSION FERMER PORTE PR CHANGER HAUTR	Le changement de hauteur de suspension pneumatique n'est pas possible parce qu'une porte est ouverte.	Fermer toutes les portes.
DEFAUT SUSPENSION	Une anomalie a été détectée dans le système de suspension pneumatique. Le système peut encore fonctionner normalement.	Faire appel immédiatement à un service de dépannage.
DEFAUT SUSPENSION VITES MAX 50 km/h (VITES MAX 30 mph)	Une anomalie grave du système de suspension pneumatique a été détectée. La hauteur ne peut pas être contrôlée.	Conduire lentement, jusqu'à ce qu'il soit possible de faire réparer l'anomalie.
DEFAUT SUSPENSION HAUTEUR NORMALE SEULEMENT	Une anomalie a été détectée dans le système de suspension pneumatique. Seule la hauteur normale est disponible.	
DEFAUT SUSPENSION ARRÊT SECURITE ARRÊTER MOTEUR	Défaillance d'un composant majeur.	Arrêter immédiatement le véhicule et faire appel à un technicien compétent.
SUSPENSION EN MODE ETENDU	La carrosserie du véhicule s'est coincée sur un obstacle et va se soulever automatiquement.	Rien.
SUSPENSION BLOQUEE A HAUTEUR D'ACCES	Le mode de rampe est sélectionné et la suspension est bloquée.	Rien.

Centre d'information

Message	Signification	Que faire ?
SUSPENSION HAUTEUR NORMALE SELECTIONNEE	Hauteur normale sélectionnée.	Rien.
SUSPENSION VIT. TROP ELEVEE PR CHANGER HAUTR	Un changement de hauteur a été demandé mais n'est pas possible parce que la vitesse est excessive.	Réduire la vitesse du véhicule.
SUSPENSION DEMARRER MOTEUR POUR LEVER VEHIC	Le véhicule ne peut être soulevé que lorsque le moteur fonctionne.	Mettre le moteur en marche.
SUSPENSION VEHICULE S'ELEVE LENTEMENT	Le véhicule se soulève lentement parce que le réservoir est vide. (N'est affiché que si la durée de levage dépasse 12 secondes). Il ne s'agit PAS d'une anomalie du système).	Rien.
SUSPENSION S'ELEVE QUAND SYSTEME REFROIDI	Le compresseur de suspension pneumatique se refroidit. Le levage reprendre lorsque le compresseur s'est refroidi.	Attendre que la suspension se soulève.
CONTROLE SYSTEME EN COURS	Diagnostic interne de l'ensemble d'instruments.	Rien.
DEFAUT SYSTEME CERTAINS PROGR. NON DISPONIBLES	Certains programmes spéciaux du système Terrain Response ne sont pas disponibles, suite à une anomalie du système.	Redoubler de prudence en tout-terrain car le programme spécial du système Terrain Response peut ne pas fonctionner. Faire vérifier et réparer le véhicule.
DEFAUT SYSTEME PROGRAMMES SPEC. NON DISPONIBLES	Une anomalie du véhicule ne permet pas l'utilisation des programmes spéciaux Terrain Response.	Redoubler de prudence en tout-terrain car aucun des programmes spéciaux du système Terrain Response n'est disponible. Faire vérifier et réparer le véhicule.
Terrain Response PROGRAMME SPECIAUX DESACT.	Si la commande rotative du système Terrain Response est laissée dans cette position, le programme général sera activé et tout programme spécial sera neutralisé.	Rien.

Centre d'information

Message	Signification	Que faire ?
REMORQUE ACCOUPLEE HAUTEUR T-TERR. NON SELECTIONNEE AUTOMATIQUEMENT	Message signalant que le véhicule n'a pas sélectionné la hauteur tout-terrain parce que la prise de remorque est utilisée.	Si une remorque est attelée, ne rien faire car il pourrait être dangereux de soulever le véhicule à la hauteur tout-terrain. Si aucune remorque n'est attelée mais s'il y a autre chose, tel un porte-vélo, le véhicule peut être levé manuellement à la hauteur tout-terrain. Si rien n'est attelé, faire vérifier la prise pour découvrir une anomalie.
TRANSMISSION DEFAULT	Informe le conducteur qu'il y a une anomalie de la boîte de vitesses automatique.	Faire appel immédiatement à un service de dépannage.
TRANSMISSION DEFAULT ET SURCHAUFFE	Informe le conducteur qu'une anomalie de la boîte de vitesses automatique s'est produite et que la température est trop élevée.	Faire appel immédiatement à un service de dépannage.
TRANSMISSION DEFAULT VITESSES LIMITEES DISP.	Informe le conducteur d'une anomalie de la boîte automatique et que les performances peuvent être affectées.	Faire appel immédiatement à un service de dépannage.
TRANSMISSION DEFAULT ARRRET SECURITE	Informe le conducteur qu'une anomalie s'est produite dans le différentiel électronique arrière.	Arrêter le véhicule dès qu'il est possible de le faire en toute sécurité.
TRANSMISSION DEFAULT MOTRICITE REDUITE	Informe le conducteur qu'une anomalie du système de commande de la boîte de transfert s'est produite.	Réduire la vitesse et faire appel à un technicien compétent dès que possible. Note : <i>Les performances tout-terrain seront réduites.</i>
TRANSMISSION SURCHAUFFE RALENTIR	La température du différentiel arrière a atteint la limite d'échauffement ou s'en approche.	Réduire la vitesse et faire appel à un technicien compétent dès que possible.
TRANSMISSION CHANGEMENT GAMME NON DISPONIBLE	Informe le conducteur qu'une anomalie empêche un changement de gamme de la boîte de transfert.	Réduire la vitesse et faire appel à un technicien compétent dès que possible.

Centre d'information

Message	Signification	Que faire ?
TRANSMISSION DEFAULT MOTRICITE REDUITE	Anomalie du module de commande de la boîte de transfert.	Réduire la vitesse et faire appel à un technicien compétent dès que possible.
Autonomie de parcours Vitesse moyenne. Consommation moyenne.	Informations de l'ordinateur de bord.	Rien.
Distance partielle Remettre à zéro les miles km	Informations de l'ordinateur de bord.	Rien.

Centre d'information

INDICATEUR DE PERIODICITE D'ENTRETIEN



H5478G

Lorsque la clef de contact est placée en position "I", un décompte de la distance jusqu'à la révision suivante est affiché. Le type de révision nécessaire est indiqué dans le secteur gauche. Un signe moins précédant la distance indique que l'intervalle entre révisions a été dépassé de cette distance.

Après environ cinq secondes, l'écran affiche de nouveau la distance totale parcourue.

Le décompte est contrôlé par le système de gestion moteur et ajusté automatiquement en fonction du style de conduite et des conditions d'utilisation.

Note : A la fin de chaque révision, le concessionnaire Land Rover / réparateur agréé initialisera l'affichage de distance, afin de déclencher le décompte pour la révision suivante.



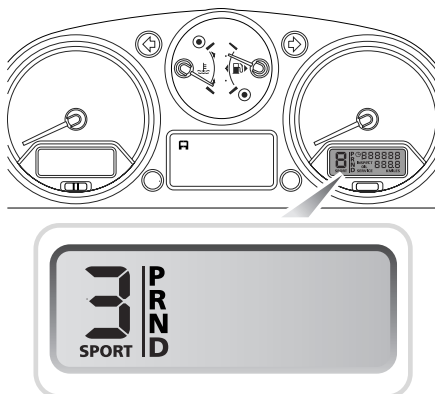
H5479G

Si le bouton de commande de contrôle du système est enfoncé avant la fin des cinq secondes, un symbole de montre est affiché avec la date de la révision suivante (jj.mm.aa) au lieu du décompte. Ceci est affiché pendant cinq secondes de plus.

Si la date de révision / inspection est dépassée avant que la fonction de décompte atteigne zéro, le symbole de montre sera affiché pendant cinq secondes au début de chaque cycle de démarrage, afin de rappeler les exigences de révision du véhicule au conducteur.

Centre d'information

AFFICHAGE DU SELECTEUR DE VITESSES



H5480G

Celui-ci indique la position actuelle du levier des vitesses et si la gamme BASSE est engagée.

Le témoin de gamme BASSE (dans le coin supérieur droit de l'écran) clignote lorsque la boîte de transfert change de rapports et reste allumé continuellement lorsque la gamme BASSE est engagée. Un changement des rapports sera également confirmé sur le centre d'information.

AFFICHAGE DU TOTALISATEUR



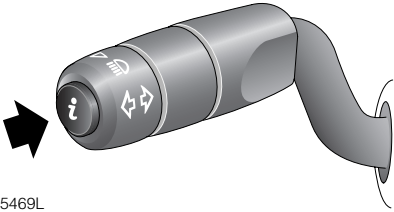
H5481G

Le contacteur à clef se trouvant en position "II", l'écran affiche la distance totale parcourue par le véhicule et celle du trajet le plus récent. Voir **Menu Paramètres, 98**.

Ordinateur de bord

ORDINATEUR DE BORD - SELECTION DE FONCTION

Des pressions brèves sur le bouton (moins de deux secondes) feront défiler les informations suivantes :



H5469L

L'ordinateur de bord peut être réglé pour fournir un grand éventail d'informations, les unités d'affichage étant sélectionnées par le conducteur.

Le système est également utilisé pour afficher divers messages d'avertissement produits par le système de contrôle automatique du véhicule.

Lors de la mise en marche du moteur "CONTROLE SYSTEME EN COURS" est affiché. Lorsque ce contrôle est terminé, l'écran affichera la température extérieure. Si le véhicule se déplace, l'écran affichera également la distance du parcours la plus récente.

Une pression sur le bouton "i" à l'extrémité de la manette des clignotants permet de visualiser les statistiques de l'ordinateur de bord.

Appuyer longuement sur le bouton (pendant plus de deux secondes) pour remettre le totalisateur partiel à zéro et recommencer le compte à partir de cet instant.



AUTON **387** km

MOY CARB. **4.3** l/100km

MOY VITES **57** km/h

AVERTISS. DEPAS. VITESSE 120 Km/h



H5472FRE

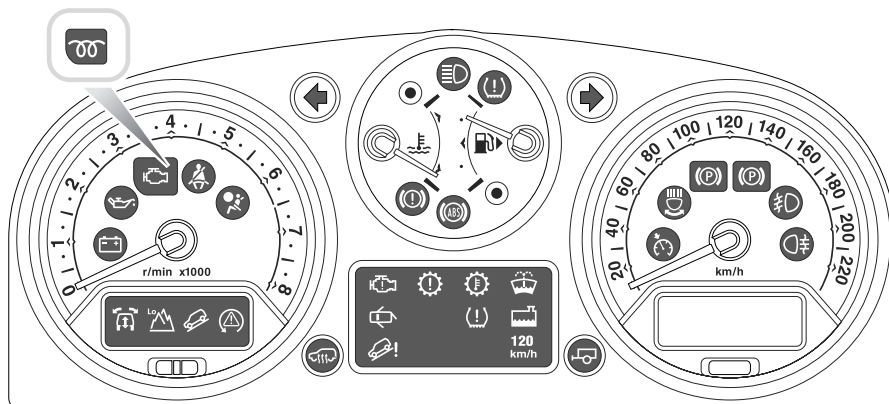
- Autonomie (selon la quantité de carburant dans le réservoir)
- Consommation moyenne
- Vitesse moyenne
- Option d'activation / neutralisation de la fonction d'avertissement de vitesse excessive (une pression longue sur le bouton active ou neutralise la fonction)
- La visualisation des messages d'avertissement actifs

Ordinateur de bord

- Un écran vierge (l'écran indique la température extérieure)
- L'affichage de la distance du parcours

Témoins d'avertissement

TEMOINS D'AVERTISSEMENT



H5482L

Mise en garde: Les témoins ROUGES ont une importance particulière ; ils s'allument pour signaler une anomalie. Si un témoin ROUGE s'allume, arrêter le véhicule en toute sécurité et lire les instructions spécifiques de cette section.

Les positions et les spécifications des témoins peuvent varier d'après les modèles et les pays. Pour faciliter l'identification, les descriptions des témoins ont été groupées selon les cinq positions sur l'ensemble d'instruments.

Celles-ci sont :

- arrière-plan
- compte-tours
- indicateur de niveau de carburant / température
- centre d'information
- indicateur de vitesse

ARRIERE-PLAN

Clignotants - VERT



Un témoin clignote en même temps que les indicateurs de direction gauches ou droits, lorsqu'ils fonctionnent. Si le témoin ne clignote pas ou clignote très rapidement, il peut signaler la défaillance d'une ampoule d'un des clignotants.

Lorsque l'interrupteur des feux de détresse est engagé, les deux témoins fonctionneront en même temps que les clignotants.

Remorque - VERT



Le témoin s'allume pour confirmer son fonctionnement lorsque la clef de contact est placée dans la position "II" et s'éteint dès que le moteur tourne. Si une remorque est attelée au véhicule et si ses indicateurs de direction sont utilisés, ce témoin clignotera également. S'il ne clignote pas, une ampoule de remorque est grillée.

Témoins d'avertissement

COMPTE-TOURS

Charge de la batterie - ROUGE



S'allume pour confirmer le fonctionnement de l'ampoule lorsque le contacteur à clef est placé en position "II" et s'éteint dès que le moteur tourne. Si le témoin reste allumé ou s'allume au cours de la conduite, il signale une anomalie du circuit de charge de la batterie. Consulter d'urgence un mécanicien compétent.

Basse pression d'huile - ROUGE



S'allume pour confirmer le fonctionnement de l'ampoule lorsque le contacteur à clef est placé en position "II" et s'éteint dès que le moteur démarre. Si le témoin reste allumé, clignote ou s'allume pendant la conduite, arrêter le véhicule dès qu'il est possible de le faire en toute sécurité et **ARRÊTER IMMEDIATEMENT LE MOTEUR**. Faire appel à un mécanicien compétent avant de conduire. Toujours contrôler le niveau d'huile si ce témoin s'allume.

Contrôle moteur - ORANGE - essence uniquement



S'allume pour confirmer le fonctionnement de l'ampoule lorsque le contacteur de démarrage est engagé et s'éteint dès que le moteur tourne. S'il s'allume à tout autre moment, il signale une anomalie du moteur. Si le témoin reste allumé en cours de route, les performances d'émissions du système de gestion moteur sont affectées - faire appel à un mécanicien compétent.

Si le témoin clignote en cours de route, réduire immédiatement la puissance du moteur pour éviter d'endommager le convertisseur catalytique.

Bougie de préchauffage - ORANGE (diesel uniquement)



S'allume lorsque le contacteur à clef est placé en position "II". Lorsque le moteur est froid, attendre l'extinction du témoin avant de démarrer. Le témoin ne s'allumera pas si le moteur est chaud.

Ceintures de sécurité - ROUGE



S'allume lorsque la clef de contact est placée en position "II" et s'éteint après environ 6 secondes, même si la ceinture du conducteur n'est pas bouclée. Dans certains pays, un carillon d'avertissement peut également retentir pendant l'allumage du témoin (voir **AVERTISSEMENTS SONORES, 122**).

Note : Dans certains pays, le témoin restera allumé jusqu'à ce que le conducteur ait bien bouclé sa ceinture.

Système SRS à airbag - ROUGE



Le témoin s'allume lorsque le contacteur à clef est placé en position "II" et s'éteint après 4 secondes environ. Si le témoin s'allume à tout autre moment, le système est défaillant - consulter d'urgence un mécanicien compétent.

Suspension - ORANGE / ROUGE



Le témoin orange s'allume pour indiquer une anomalie de suspension permettant malgré tout de conduire le véhicule normalement. Si le témoin de couleur rouge clignote, conduire le véhicule lentement jusqu'à ce qu'il soit possible de trouver un mécanicien compétent.

Un carillon d'avertissement retentira la première fois que ce témoin s'allume.

Témoins d'avertissement

Gamme BASSE - VERT



S'allume lorsque la gamme BASSE est sélectionnée ; clignote pendant un changement de gamme.

"Information" du contrôle d'adhérence en descente (HDC) - VERT



S'allume brièvement pour confirmer le bon fonctionnement de l'ampoule et du système lorsque le contacteur à clef est placé en position "II" et s'allume lorsque le contrôle d'adhérence en descente HDC est engagé.

Si le système HDC est engagé et si toutes les conditions d'utilisation sont satisfaites, le témoin s'allumera continuellement.

Si le système HDC est engagé et si toutes les conditions d'utilisation ne sont pas satisfaites (véhicule au point mort, pédale d'embrayage enfoncé sur les véhicules à boîte manuelle, vitesse du véhicule supérieure à la limite de fonctionnement du système HDC), le témoin clignotera.

En cas d'anomalie du système HDC, le contrôle d'adhérence en descente HDC sera neutralisé progressivement ou immédiatement (suivant le type d'anomalie et selon que l'HDC est actif ou non). Le témoin vert s'éteindra et le message "SYSTEME NON DISPONIBLE" apparaîtra sur le centre d'information (si monté) ou le témoin orange d'anomalie HDC s'allumera.

Contrôle de stabilité dynamique (DSC) et commande électronique antipatinage (ETC) - ORANGE



S'allume brièvement pour confirmer le bon fonctionnement de l'ampoule lorsque le contacteur à clef est placé en position "II". Le témoin s'allume également lorsque le système DSC est neutralisé. La neutralisation du système DSC n'a pas d'effet sur la commande antipatinage. Le témoin clignotera pendant que le système DSC et/ou ETC est activé et continuera de clignoter jusqu'à ce que le système ne soit plus actif.

Si le témoin s'allume continuellement et ne s'éteint pas lorsqu'on appuie sur l'interrupteur DSC, il signale une anomalie du système et le DSC et/ou l'ETC ne fonctionnera pas - conduire avec la plus grande prudence et faire appel à un technicien compétent dès que possible.

Témoins d'avertissement

INDICATEUR DE NIVEAU DE CARBURANT / TEMPERATURE

Feux de route - BLEU



S'allume lorsque les feux de route sont allumés ou pendant l'appel de phares.

Contrôle des pressions des pneumatiques - ORANGE



Le témoin s'allume pour confirmer son fonctionnement lorsqu'on met la clef de contact en position "II". Si le témoin reste allumé ou s'allume en cours de route, la pression d'un ou de plusieurs pneus est trop basse et devra être ajustée dès que possible.

Circuits de freins



Ce témoin est utilisé également comme témoin du circuit des freins et s'allume brièvement lorsqu'on met le contact en position "II", pour confirmer son bon fonctionnement (ce témoin de couleur rouge et orange s'allumera pendant le contrôle d'ampoule).

Assistance de freinage de secours - ORANGE

Si le témoin orange reste allumé ou s'allume en cours de conduite, il signale une anomalie du système d'assistance de freinage de secours (EBA). Conduire avec la plus grande prudence et faire appel à un technicien compétent de toute urgence.

Usure des plaquettes de freins - ORANGE

Il s'allume lorsque la plaquette de frein est usée à la limite.

Répartition électronique de pression de freinage (EBD) - ROUGE

L'allumage du témoin rouge de frein signale une anomalie du système EBD. S'il s'allume en cours de conduite, arrêter doucement le véhicule, dès qu'il est possible de le faire en toute sécurité, contrôler le niveau de liquide de freins et faire l'appoint, si nécessaire. Si le témoin reste allumé, faire appel à un mécanicien compétent avant de continuer.

Niveau de liquide de freins - ROUGE

Le témoin rouge d'avertissement de frein s'allume pour indiquer un bas niveau de liquide de freins. Si ce témoin s'allume en cours de conduite, arrêter le véhicule dès qu'il est possible de le faire en toute sécurité. Contrôler le niveau de liquide de freins et faire l'appoint si nécessaire. Si le témoin reste allumé, faire appel à un mécanicien compétent avant de continuer. Faire vérifier le problème par un concessionnaire Land Rover / réparateur agréé.

Système de freinage antiblocage - ORANGE



S'allume pour confirmer le fonctionnement de l'ampoule lorsque le contacteur à clef est placé en position "II". Si le témoin reste allumé ou s'allume en cours de conduite, il signale une anomalie du système ABS. Conduire avec prudence, en évitant tout freinage puissant, et demander l'aide d'un technicien compétent de toute urgence.

Témoins d'avertissement

ÉCRAN D'AFFICHAGE A DIODES ELECTROLUMINESCENTES

Anomalie EMS - ORANGE



S'allume lorsque le système de gestion moteur détecte une anomalie grave - il peut y avoir une réduction des performances. Eviter des vitesses élevées et contacter le concessionnaire Land rover / réparateur agréé dès que possible.

Panne de boîte de vitesses - ORANGE / ROUGE



S'allume lorsque la boîte de vitesses détecte une anomalie.

ORANGE La boîte de vitesses fonctionne de façon limitée. Faire appel à un mécanicien compétent dès que possible.

AVERTISSEMENT

La fonction de stationnement de la boîte de vitesses automatique peut être inutilisable. Utiliser le frein de stationnement.

ROUGE - la boîte de vitesses ne peut pas fonctionner correctement. Arrêter le véhicule dès qu'il est possible de le faire en toute sécurité et arrêter le moteur. Couper le contact pendant cinq minutes et le remettre. Si le témoin rouge est toujours allumé, ne pas conduire le véhicule.

Panne de boîte de vitesses - ORANGE



S'allume lorsque la température de l'huile de transmission atteint la limite pré-réglée. Arrêter le véhicule dès qu'il est possible de le faire en toute sécurité et éteindre le moteur. Laisser refroidir la boîte de vitesses pendant une heure avant de continuer.

ROUGE - la boîte de vitesses ne peut pas fonctionner correctement. Arrêter le véhicule dès qu'il est possible de le faire en toute sécurité et arrêter le moteur. Laisser refroidir la boîte de vitesses pendant une heure avant de continuer.

Note : Les témoins de boîte de vitesses ne sont présents que sur les véhicules sans centre d'information.

Bas niveau de lave-glace - ORANGE



S'allume lorsque le niveau dans le réservoir de lave-glace descend au-dessous d'une valeur pré-réglée.

Porte ouverte - ROUGE



S'allume lorsqu'une des portes du véhicule est ouverte.

Contrôle des pressions des pneumatiques - ROUGE



S'allume pour confirmer le fonctionnement de l'ampoule lorsque le contacteur à clef est placé en position "II". Si le témoin reste allumé ou s'allume en cours de route, la pression d'un ou de plusieurs pneus est très basse et devra être ajustée dès que possible.

Témoins d'avertissement

Bas niveau de liquide de refroidissement - ORANGE



S'allume lorsque le niveau de liquide de refroidissement atteint une limite pré-réglée. Arrêter le véhicule et vérifier le niveau de liquide de refroidissement dans le réservoir. S'il est plus bas que le repère inférieur, faire l'appoint avec un mélange correct d'eau et d'antigel, dès que possible, voir **LIQUIDE DE REFROIDISSEMENT DU MOTEUR, 281**. Si le problème persiste, consulter le concessionnaire Land Rover / réparateur agréé.

Panne du système HDC - ORANGE



S'allume pour signaler une anomalie du système de contrôle d'adhérence en descente. Ce témoin n'est monté que sur les véhicules sans centre d'information. Si la température des freins atteint la limite pré-réglée, le témoin d'avertissement HDC clignotera jusqu'à ce que le système se soit refroidi, voir **Contrôle d'adhérence en descente, 215**.

Dépassement de la limite de vitesse - ORANGE



S'allume lorsque le véhicule dépasse la limite de vitesse d'un pays spécifique.

INDICATEUR DE VITESSE

Régulateur de vitesse actif - VERT



S'allume lorsque le régulateur de vitesse fonctionne.

Système d'éclairage adaptatif avant - ORANGE



S'allume pour signaler une anomalie du système d'éclairage adaptatif avant.

Système de frein de stationnement - ROUGE ou JAUNE



S'allume pendant 3 secondes environ pour confirmer le bon fonctionnement de l'ampoule lorsque le contacteur à clef est placé en position "II".

Le témoin rouge clignote ou le témoin jaune s'allume pour indiquer une anomalie du système de frein de stationnement ; consulter un technicien compétent avant de continuer.

Si le véhicule doit être garé dans ces conditions, prendre soin de le caler sans se fier au frein de stationnement.

Projecteurs antibrouillard - VERT*



S'allume lorsque les projecteurs antibrouillard fonctionnent.

Feux antibrouillard arrière - JAUNE



S'allume lorsque les feux antibrouillard arrière fonctionnent.

Avertissements sonores

AVERTISSEMENTS SONORES

Les avertissements sonores suivants du véhicule dépendront des spécifications du marché.

Avertissements de suspension pneumatique électronique

Un carillon d'avertissement retentira :

- Lorsque le commutateur de levage / abaissement de la suspension pneumatique est déplacé pour soulever le véhicule à la hauteur tout-terrain ou le replacer à la hauteur normale.
- Si des changements de hauteur tout-terrain sont demandés mais ne sont pas autorisés.
- Lorsque la limite de vitesse de cette hauteur de suspension est atteinte.
- Lorsque la suspension pneumatique est abaissée en mode de rampe.

Avertissement de contrôle dynamique de stabilité (DSC)

Un carillon d'avertissement unique retentira :

- Si une anomalie du système DSC est détectée et les témoins appropriés s'allument (DSC, ABS, témoin orange de frein ou anomalie HDC ou message). Le véhicule peut être conduit avec prudence mais il faudra cependant demander l'aide d'un technicien compétent dès que possible.

Rappel de clef de contact

Un carillon d'avertissement retentira continuellement :

- Si la clef se trouve dans le contacteur au moment de l'ouverture de la porte conducteur,. Le carillon s'arrêtera dès que la porte est refermée ou que la clef est retirée du contacteur.



La fonction de rappel de clef de contact peut être activée ou neutralisée par un concessionnaire Land Rover / réparateur agréé.

Rappel de ceinture de sécurité

Un carillon d'avertissement retentira dans certains pays (fréquence de une seconde) :

- Si la ceinture conducteur n'est pas bouclée lorsque le contact est mis. L'allumage du témoin de ceinture s'accompagne d'un carillon qui retentit pendant 6 secondes ou jusqu'à ce que la ceinture soit bouclée (suivant ce qui a lieu en premier).

Si la ceinture n'est toujours pas bouclée, le carillon retentira à des intervalles de 15 secondes.

Système de contrôle des pressions de gonflage des pneumatiques*

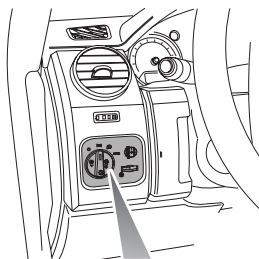
Un carillon d'avertissement retentira :

- Si la pression d'un ou plusieurs pneus est très basse.
- Lorsque la vitesses du véhicule augmente de 0 à 60 km/h (38 mph) alors que la pression de plusieurs pneus est très basse.
- Lorsqu'une anomalie du système de contrôle des pressions de gonflage des pneumatiques ou des capteurs de roue est détectée.

Lampes et indicateurs

ECLAIRAGE EXTERIEUR

Commutateur principal d'éclairage

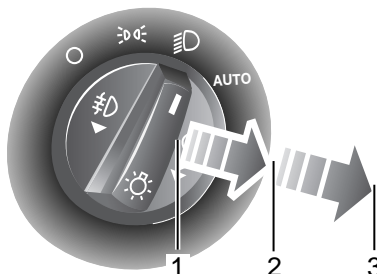


H5485L

Le commutateur d'éclairage comporte un maximum de quatre positions et trois positions d'arrêt. Si un véhicule n'est pas équipé de toutes les options, les positions du commutateur seront réduites en conséquence.

Ces positions sont :

1. Coupure
2. Feux de position
3. Feux de croisement
4. Eclairage à commande automatique*



H5487G

Les positions d'arrêt sont :

1. Eteints
2. Projecteurs antibrouillard*
3. Feux antibrouillard arrière

Si le véhicule n'est pas équipé de projecteurs antibrouillard, les feux antibrouillard arrière s'allumeront lorsque le commutateur est tiré dans la première position.

Feux de position

Les feux de position avant et arrière, les feux de plaque d'immatriculation et les feux de gabarit* s'allument lorsque le commutateur d'éclairage est placé dans les positions "2" ou "3", quelle que soit la position du contacteur à clef.

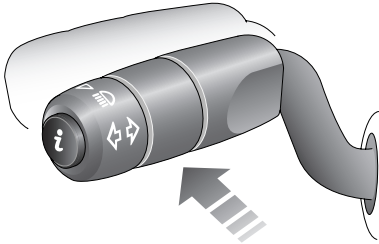
Eclairage à commande automatique*

Lorsque le commutateur d'éclairage se trouve en position "4" avec la clef de contact en position "II", les feux de position, les feux de croisement et les feux de plaque d'immatriculation s'allumeront automatiquement lorsque la lumière ambiante diminue au-dessous du niveau pré-réglé.

Tous les feux s'éteindront lorsque la lumière ambiante dépasse ce niveau.

Lampes et indicateurs

Feu de route



H5488G

Le commutateur d'éclairage se trouvant en position "3" et le contacteur à clef se trouvant en position "II", pousser la manette d'éclairage de la colonne aussi loin que possible, pour allumer les feux de route, et la relâcher.

Pour éteindre les feux de route, tirer la manette vers le volant et la relâcher.

Lorsque les feux de route sont allumés, un témoin bleu s'allumera dans l'ensemble d'instruments.

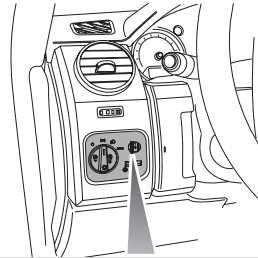
Appel de phares

Pour l'appel de phares avec les feux de route, tirer la manette vers le volant et la relâcher.

Le témoin bleu de l'ensemble d'instruments s'allume pendant l'appel de phares.

Réglage manuel du site des phares*

Cette fonction permet de compenser le chargement du véhicule. Par exemple, si l'arrière est fortement chargé, l'inclinaison résultante peut soulever les feux de croisement au point de gêner les autres usagers de la route.



H5489L

Les phares étant allumés, faire tourner la molette dans un sens ou dans l'autre pour régler leur site dans le plan vertical.

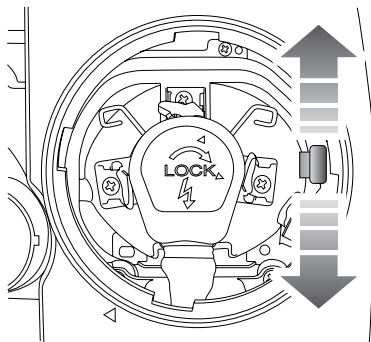
POSITIONS DU COMMUTATEUR	
0	Conducteur seul ou avec un passager assis à l'avant.
0,5	Tous sièges occupés dans un véhicule à 5 places ou sièges avant et sièges de la troisième rangée dans un véhicule à 7 places.
1	Tous sièges occupés dans un véhicule à 7 places.
1,5	Tous sièges occupés dans un véhicule chargé à son poids brut.
2	Conducteur uniquement dans un véhicule chargé à son poids brut.

Lampes et indicateurs

Réglage des phares - xénon

Si le véhicule doit être utilisé dans des pays où la conduite se fait à droite, utiliser le mécanisme de réglage de phare de chaque phare pour modifier le site des phares en conséquence.

Ce mécanisme permet de conduire le véhicule dans les pays où la conduite se fait de l'autre côté, sans devoir installer des caches sur les verres des phares.

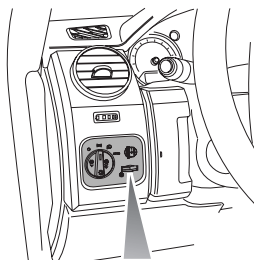


H5747G

Procéder comme illustré en **PHARE, 338** pour atteindre l'intérieur du phare. Déplacer le levier pour régler le phare.

Atténuateur

Faire tourner l'atténuateur pour ajuster l'intensité lumineuse de l'ensemble d'instruments.



H5491L

Temporisation de courtoisie des phares

Cette fonction de courtoisie permet de laisser les phares allumés pendant quelques instants après avoir garé le véhicule. Couper le contact lorsque les phares sont encore allumés. Le commutateur d'éclairage peut se trouver en position "2" ou "3". Lorsque le commutateur se trouve en position "4", la temporisation des phares se fait automatiquement.

Enlever la clef de contact et faire tourner le commutateur d'éclairage à fond dans le sens inverse des aiguilles d'une montre, en position de coupure. Les phares resteront allumés pendant un maximum de 240 secondes. Ce délai automatique est réglable (voir **SELECTION DU MENU PARAMETRES, 98**).

Lampes et indicateurs

Le délai d'éclairage de courtoisie peut être annulé à n'importe quel moment en plaçant la clef de contact en position "I" ou "II" ou le commutateur d'éclairage de la position "1" en "2".

Note : Si l'éclairage automatique* est actif, le délai de courtoisie des phares sera automatique.



Le délai d'éclairage de courtoisie des phares peut être activé ou neutralisé par un concessionnaire Land Rover / réparateur agréé ou par le conducteur.

Feux de virage*

Les feux de virage inclinent le feu du côté approprié du véhicule à des vitesses inférieures à 40 km/h (25 mph) lorsque les phares sont allumés et que la manette des indicateurs de direction est déplacée pour signaler le virage.

Feux de circulation de jour*

Dans certains pays, les feux de position avant et arrière, les feux de plaque d'immatriculation et les feux de croisement s'allument lorsque le moteur tourne et que le commutateur d'éclairage se trouve en position de coupure. L'ensemble d'instruments ne sera pas éclairé.



Sauf si la loi l'exige ou l'interdit, un concessionnaire Land Rover / réparateur agréé pourra neutraliser ou activer les feux de circulation de jour.

Note : Les feux suivants ne fonctionnent que si le contacteur à clef se trouve en position "II".

Feux stop

Les feux stop seront allumés par une pression sur la pédale de frein et resteront allumés tant que la pression est maintenue.

Les feux stop s'allument également lorsque le contrôle d'adhérence en descente freine le véhicule ou pendant une décélération dynamique du frein de stationnement électronique.

Feux de recul

La sélection de la marche arrière fera fonctionner les feux de recul.

Projecteurs antibrouillard*

AVERTISSEMENT

Les feux antibrouillard ne doivent être utilisés QUE lorsque la visibilité est fortement réduite - dès que la visibilité le permet, éteindre les feux antibrouillard pour ne pas éblouir les autres usagers de la route.

Le commutateur principal se trouvant en position "2" ou "3", tirer le commutateur dans la première position pour allumer les projecteurs antibrouillard.

Un témoin s'allumera dans l'ensemble d'instruments.

Feux antibrouillard arrière (avec projecteurs antibrouillard)

Le commutateur d'éclairage se trouvant en position "2" ou "3", tirer le commutateur à fond.

Un témoin s'allumera dans l'ensemble d'instruments.

Feux antibrouillard arrière (sans projecteurs antibrouillard)

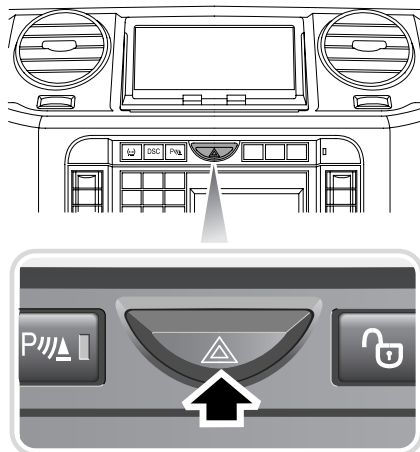
Le commutateur d'éclairage se trouvant en position "3", tirer le commutateur à fond.

Un témoin s'allumera dans l'ensemble d'instruments.

TOUJOURS éteindre les feux antibrouillard arrière dès que la visibilité le permet.

Lampes et indicateurs

FEUX DE DETRESSE

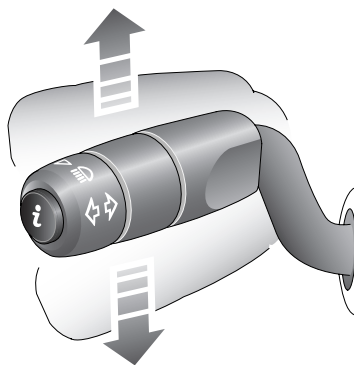


H5493G

Appuyer sur l'interrupteur pour faire fonctionner les feux de détresse. Tous les clignotants (y compris les témoins de l'ensemble d'instruments et ceux de la remorque) fonctionneront ensemble.

Ne les utiliser QU'EN cas d'urgence, pour avertir les autres usagers que votre véhicule arrêté constitue un obstacle ou occupe un emplacement dangereux. Ne pas oublier de les éteindre en repartant.

CLIGNOTANTS



H5494G

Le contacteur à clef se trouvant en position "II", la manette gauche de la colonne de direction commandera les indicateurs de direction (un témoin VERT de l'ensemble d'instruments clignotera en même temps que les indicateurs de direction).

Tenir la manette partiellement vers le haut ou vers le bas, contre la pression du ressort, pour indiquer un simple changement de voie.

En cas de défaillance d'une des ampoules des indicateurs de direction avant ou arrière (pas des répéteurs latéraux), le témoin de l'ensemble d'instruments clignotera plus rapidement et la cadence de l'indicateur sonore sera double.

Essuie-glaces et lave-glaces

UTILISATION

Les essuie-glaces et les lave-glaces ne fonctionneront que lorsque le contacteur à clef se trouve en position "I" ou "II".

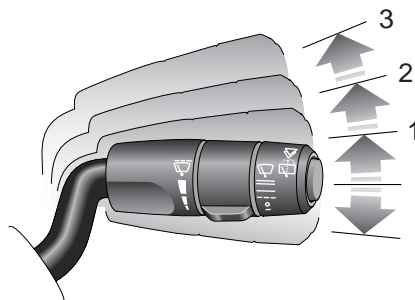
Note : •NE PAS faire fonctionner les essuie-glaces sur une glace sèche.

- Par temps de gel ou temps très chaud, contrôler que les balais ne sont pas gelés ni collés sur la glace.
- En hiver, enlever toute accumulation de neige ou de givre autour des balais et bras d'essuie-glace ainsi que sur le pare-brise et aux alentours des prises d'air de chauffage.

Note : Si les balais d'essuie-glace sont collés sur la glace, un disjoncteur thermique peut empêcher provisoirement le fonctionnement du moteur d'essuie-glace. Dans ce cas, arrêter les essuie-glaces et couper le contact. Enlever l'obstacle et essayer de nouveau.

Il est possible d'obtenir un fonctionnement semi-automatique des essuie-glaces en plaçant la manette d'essuie-glace en mode de délai variable* du capteur de pluie. Lorsque ce mode est actif, les essuie-glaces ne fonctionnent que lorsque le capteur de pluie détecte de l'humidité sur le pare-brise et restent arrêtés tant que le pare-brise est sec.

ESSUIE-GLACES



H5495G

Délai variable de fonctionnement intermittent

Soulever la manette en position 1.

Balayage normal

Soulever la manette en position 2.

Balayage rapide

Soulever la manette en position 3.

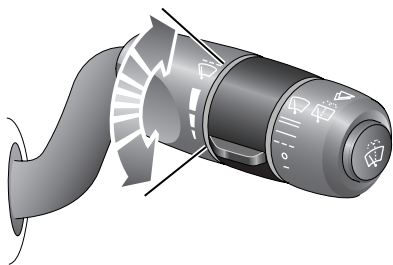
Balayage unique

Tirer la manette vers le bas et la relâcher immédiatement.

Note : La manette étant maintenue vers le bas, les essuie-glaces fonctionneront à grande vitesse jusqu'à ce qu'on la relâche.

Essuie-glaces et lave-glaces

Délai variable de fonctionnement intermittent



H5496G

La manette se trouvant en position "1", faire tourner le commutateur de temporisation dans le sens des aiguilles d'une montre pour augmenter la fréquence du balayage intermittent (un balayage aura lieu immédiatement) ou dans le sens inverse pour la réduire.

Mode en fonction de la vitesse *

Lorsque le mode en fonction de la vitesse a été sélectionné, tous les modes de balayage seront affectés par la vitesse du véhicule.

Si la vitesse du véhicule diminue à moins de 3 km/h (2 mph) pendant que les essuie-glaces fonctionnent, la fréquence de balayage se réduit automatiquement. Les essuie-glaces se mettront à fonctionner à la vitesse inférieure suivante. Lorsque la vitesse du véhicule augmente à plus de 3 km/h (2 mph), la vitesse de balayage d'origine est rétablie automatiquement.



Ce réglage peut être configuré par un concessionnaire Land Rover / réparateur agréé.

Mode intermittent en fonction de la vitesse *

La fréquence du délai de balayage intermittent est également réglée automatiquement en fonction de la vitesse du véhicule sur les véhicules sans capteur de pluie.

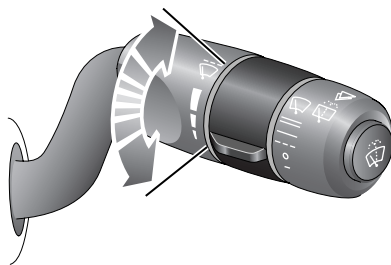
Pour régler l'intervalle de fonctionnement intermittent de chaque mode en fonction de la vitesse, faire tourner le commutateur de délai dans le sens des aiguilles d'une montre ou le sens inverse.



Ce réglage peut être configuré par un concessionnaire Land Rover / réparateur agréé.

Délai variable du capteur de pluie*

Mise en garde: AVANT de passer dans un lave-auto, prendre soin d'arrêter les essuie-glaces car ils pourraient fonctionner pendant le lavage et être endommagés.



H5497G

Le capteur de pluie est monté à l'intérieur du pare-brise, juste devant le rétroviseur intérieur. Le capteur peut détecter la présence d'eau et de saletés à l'extérieur du pare-brise.

Le commutateur d'essuie-glace se trouvant en position "1", le délai variable règle automatiquement la fréquence de balayage en fonction des informations reçues du capteur de pluie.

Il est possible d'augmenter (un balayage aura lieu immédiatement) ou de réduire la sensibilité du capteur de pluie, et donc la fréquence de balayage, en faisant tourner la commande de temporisation dans le sens des aiguilles d'une montre ou dans le sens inverse.

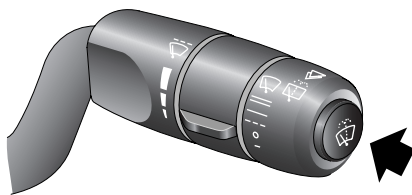
Si le capteur détecte une pluie continue, les essuie-glaces fonctionneront sans arrêt.

Essuie-glaces et lave-glaces

Position de repos automatique

Si le contacteur à clef est placé en position de coupure pendant le fonctionnement des essuie-glaces, ils continueront jusqu'à la position de repos avant de s'arrêter.

LAVE-GLACE AVANT



H5498G

Appuyer sur le bouton de la manette d'essuie-glaces pour actionner les lave-glaces avant. Si la pression est maintenue pendant plus de 0,5 seconde, les lave-glaces continueront de fonctionner tant que la pression est maintenue. Lorsque le bouton est relâché, les essuie-glaces termineront leur course et effectueront deux balayages supplémentaires avant de s'arrêter automatiquement.

Si la pression sur le bouton dure moins de 0,5 seconde, seul les lave-glaces fonctionneront.

LAVE-PHARES

Si les phares sont allumés et si le réservoir de lave-glace contient suffisamment de liquide, l'utilisation du lave-glace commandera également les lave-phares.

Les lave-phares fonctionneront à chaque cinquième commande des lave-glaces, à condition que les phares soient encore allumés et que 10 minutes se soient écoulées depuis leur dernière utilisation.

Pour recommencer le cycle, éteindre les phares et les rallumer.

Si le véhicule est équipé du système Terrain Response, les lave-phares fonctionneront à chaque troisième commande des lave-glaces lorsqu'un des programmes spéciaux est actif (voir **Terrain Response, 224**).

Note : Si le détecteur de niveau du réservoir de lave-glace détecte un bas niveau, le fonctionnement des lave-phares sera neutralisé.

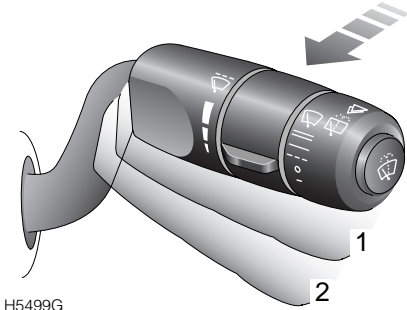
Gicleurs chauffants de lave-glace

Si la température ambiante est suffisamment basse pour que les gicleurs de lave-glace risquent de geler, du courant les chauffe si la clef de contact se trouve en position "II".

Pour éviter le gel par temps très froid, utiliser un produit approprié pour lave-glace, voir **LUBRIFIANTS ET LIQUIDES, 353**.

Essuie-glaces et lave-glaces

ESSUIE-GLACE ET LAVE-GLACE ARRIERE



H5499G

Essuie-glace - fonctionnement intermittent

Tirer la manette en position "1". L'intervalle de fonctionnement intermittent dépendra de la position du temporisateur et de la vitesse du véhicule si le mode de fonctionnement intermittent en fonction de la vitesse est actif (voir **Mode intermittent en fonction de la vitesse***, 129).

Essuie-glace - fonctionnement continu

Un concessionnaire Land Rover / réparateur agréé peut configurer un fonctionnement continu de l'essuie-glace arrière, si souhaité.

Lave-glace

Tirer la manette en position "2" et l'y maintenir. L'essuie-glace et le lave-glace fonctionneront. Lorsque la manette est relâchée, le lave-glace s'arrêtera et l'essuie-glace entreprendra deux balayages supplémentaires avant de repasser en fonctionnement intermittent, à condition que le mode de fonctionnement continu ne soit pas actif.

Signal de marche arrière

Si on engage la marche arrière alors que les essuie-glaces avant fonctionnent, l'essuie-glace arrière fonctionnera.

Si la marche arrière est engagée alors que le capteur de pluie* est actif et que les essuie-glaces avant fonctionnent, l'essuie-glace arrière fonctionnera en conséquence.

Neutralisation de hayon ouvert

Si l'essuie-glace arrière est actif ou fonctionne au moment de l'ouverture du hayon, il :

- s'arrêtera immédiatement
- ne se mettra pas en marche s'il était arrêté.

Après la fermeture du hayon, le fonctionnement de l'essuie-glace sera rétabli après un délai de trois secondes.

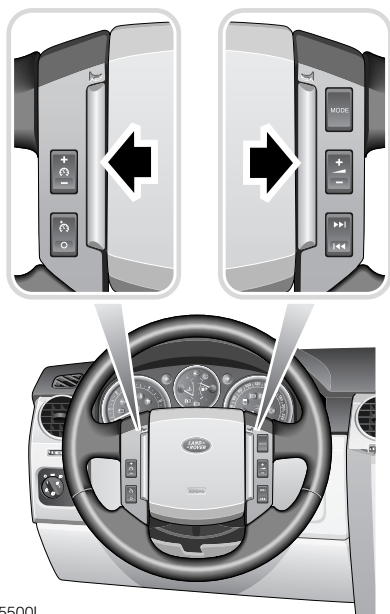
Si le hayon est ouvert alors que la vitesse du véhicule est supérieure à 3 km/h (2 mph), l'essuie-glace fonctionnera comme s'il était fermé.

Position de repos automatique

Si le contacteur à clef est placé en position de coupure pendant le fonctionnement de l'essuie-glace, il continuera jusqu'à la position de repos avant de s'arrêter.

Avertisseur

AVERTISSEUR

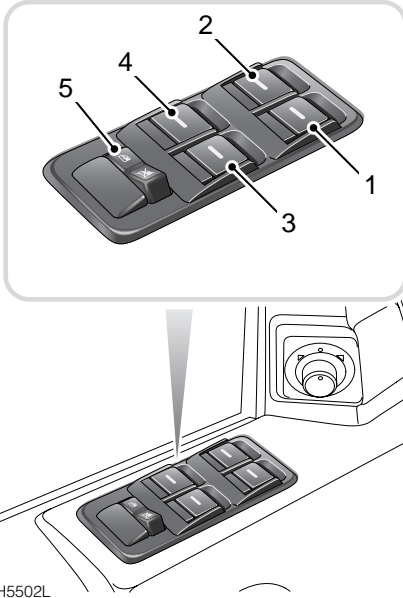


H5500L

Pour le faire retentir, appuyer sur un des contacteurs.

Glaces électriques

GLACES ELECTRIQUES



H5502L

Fonctionnement du commutateur

1. Glace avant droite.
2. Glace avant gauche.
3. Glace arrière droite.
4. Glace arrière gauche.
5. Interrupteur d'isolement des commutateurs des glaces des portes arrière.

AVERTISSEMENT

La fermeture des glaces à commande électrique sur les doigts, les mains ou toute partie du corps peut provoquer de graves blessures. Toujours observer les précautions suivantes :

ISOLER les commutateurs des glaces des portes arrière au cours du transport d'enfants.

S'ASSURER qu'aucun enfant ne s'approche des glaces au cours de la fermeture ou de l'ouverture de celles-ci.

S'ASSURER que tous les passagers adultes soient au courant des commandes et des dangers possibles au cours du fonctionnement des glaces électriques.

Ne permettre à PERSONNE de passer une partie quelconque du corps au travers d'une glace lorsque le véhicule se déplace - les débris volants, les branches d'arbres et d'autres obstacles pourraient provoquer des blessures graves.

Il est recommandé d'enlever la clef de contact en sortant du véhicule.

Utilisation des glaces

Les glaces électriques peuvent fonctionner lorsque le contacteur à clef se trouve en position "I" ou "II" et pendant un maximum de 40 secondes après avoir coupé le contact (position "0") (à condition de ne pas ouvrir de porte avant).

Les glaces ne pourront pas fonctionner lorsqu'une porte avant est ouverte.

Appuyer légèrement sur le haut du commutateur et le maintenir pour ouvrir la glace ; soulever légèrement le haut du commutateur et le maintenir pour fermer la glace. La glace s'arrête dès qu'on relâche le commutateur.

Glaces électriques

Commande impulsionnelle (porte conducteur uniquement)

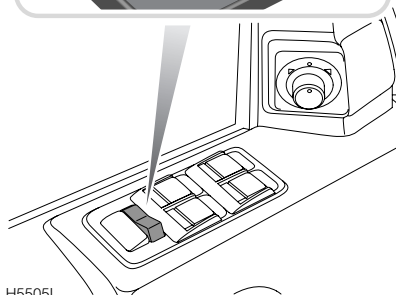
Une pression ferme (et momentanée) sur le commutateur permettra d'ouvrir ou de fermer complètement la glace, en un mouvement continu. Le déplacement de la glace peut être arrêté à n'importe quel moment en appuyant **MOMENTANEMENT** sur le commutateur.

Pour arrêter le déplacement de la glace pendant l'ouverture ou la fermeture impulsionnelle, déplacer le commutateur dans le sens opposé au déplacement de la glace.

Remise à zéro du fonctionnement impulsionnel

Une interruption de l'alimentation électrique pendant le fonctionnement de la glace effacera sa mémoire. Pour réinitialiser la mémoire, fermer complètement la glace et maintenir la pression sur le commutateur pendant une seconde.

Interrupteur d'isolement des glaces arrière



H5505L

Appuyer sur la partie droite de l'interrupteur pour les commutateurs des glaces arrière ; appuyer sur la partie gauche pour rétablir le fonctionnement.

Mécanisme anti-coincement (porte conducteur uniquement)

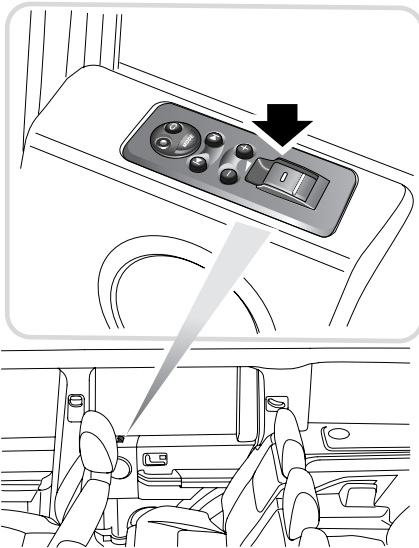
Si le capteur anti-coincement détecte un obstacle pendant la fermeture de la glace, la fermeture est interrompue et la glace s'ouvre.

Il s'agit d'une fonction de sécurité conçue pour éviter la fermeture accidentelle d'une glace sur des parties du corps ou tout autre obstacle. Enlever l'obstacle et refermer la glace.

Si, pour une raison quelconque, il est nécessaire de neutraliser le système anti-coincement, soulever le commutateur de la glace et le maintenir jusqu'à ce que la glace soit fermée.

Glaces électriques

Fonctionnement des glaces arrière

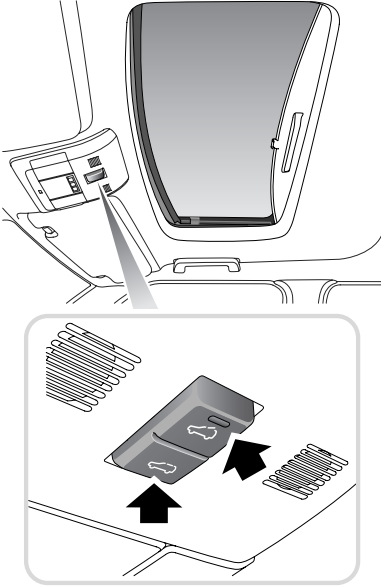


H5504G

Les glaces arrière peuvent également être commandées par les commutateurs des portes arrière. Les commutateurs des glaces des portes arrière ne fonctionneront pas si l'interrupteur d'isolement de la porte conducteur est actif, voir **Interrupteur d'isolement des glaces arrière, 134**.

Toit ouvrant

FONCTIONNEMENT DU TOIT OUVRANT



La commande du toit ouvrant électrique est possible lorsque le contacteur à clef se trouve en position "I" ou "II" et pendant 40 secondes après avoir coupé le contact "0", à condition de ne pas ouvrir une des portes avant.

- **Pour incliner le toit** : le toit étant fermé ou partiellement ouvert, appuyer momentanément sur l'arrière du commutateur. Le toit s'inclinera à fond. Si la clef de contact n'est pas en position "II", il faudra maintenir la pression sur le commutateur.
- **Pour ouvrir le toit** : le toit étant incliné, appuyer momentanément sur l'avant du commutateur. Si la clef de contact n'est pas en position "II", il faudra maintenir la pression sur le commutateur.

- **Pour fermer le toit** : le toit étant ouvert, appuyer momentanément sur l'avant du commutateur. Ceci replacera le toit en position inclinée. Si la clef de contact n'est pas en position "II", il faudra maintenir la pression sur le commutateur.

Appuyer ensuite sur l'avant du commutateur et le maintenir. Le toit se fermera complètement. Le toit s'arrêtera si la pression sur le commutateur est interrompue avant sa fermeture complète.

Note : Toute pression supplémentaire sur le commutateur pendant le déplacement du toit l'arrêtera.

Mise en garde : **TOUJOURS** refermer le toit avant de quitter le véhicule.

Mécanisme anti-coincement

Si le toit détecte un obstacle pendant son déplacement entre les positions d'ouverture totale et d'inclinaison, la fermeture sera interrompue et le toit s'ouvrira légèrement. Il s'agit d'une fonction de sécurité permettant d'éviter la fermeture accidentelle du toit sur une partie du corps ou tout autre obstacle. Enlever l'obstacle et refermer le toit.

Cette fonction anti-coincement n'a pas d'effet pendant la fermeture du toit depuis sa position inclinée.

AVERTISSEMENT

Il est possible de neutraliser le mécanisme anti-coincement en appuyant longuement sur l'avant du commutateur pendant la fermeture du toit.

Il faudra cependant s'assurer qu'aucune partie du corps des occupants du véhicule ne se trouve dans une position telle qu'elle risque d'être coincée par le toit.

La fonction de neutralisation permet de fermer le toit lorsque son déplacement est limité par du givre ou des saletés.

Toit ouvrant

AVERTISSEMENT

La fermeture accidentelle d'un toit ouvrant sur les doigts, les mains ou toute partie vulnérable du corps peut occasionner de graves blessures.

Toujours observer les précautions suivantes :

S'ASSURER que les enfants ne s'approchent pas et qu'il n'y ait pas d'obstacles pendant l'ouverture ou la fermeture du toit ouvrant.

S'ASSURER que tous les passagers adultes soient au courant des commandes et des dangers d'utilisation du toit ouvrant électrique.

Ne permettre à **PERSONNE** de passer une partie quelconque du corps au travers de l'ouverture du toit lorsque le véhicule se déplace - les débris volants, les branches d'arbres et d'autres obstacles pourraient provoquer des blessures graves.

Fonctionnement après une coupure de courant

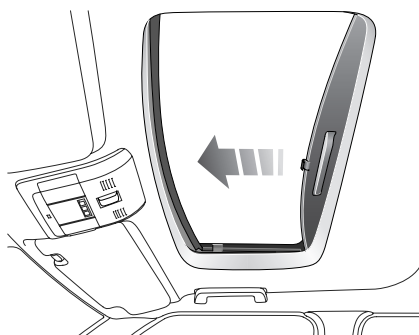
Des conditions inhabituelles peuvent effacer le calibrage du toit et rendre son fonctionnement impossible. Il faudra alors le réinitialiser comme suit :

- L'alimentation électrique étant rétablie, placer la clef de contact en position "II".
- Appuyer sur l'avant du commutateur pendant 20 secondes. Le déplacement du toit ouvrant commencera. Maintenir la pression sur le commutateur pour obtenir un cycle complet d'ouverture et de fermeture du toit. Lorsque le toit cesse de se déplacer, relâcher le commutateur.

Le toit ouvrant peut alors être utilisé normalement.

Note : L'initialisation ne sera pas possible si la batterie est déchargée.

Store du toit ouvrant avant

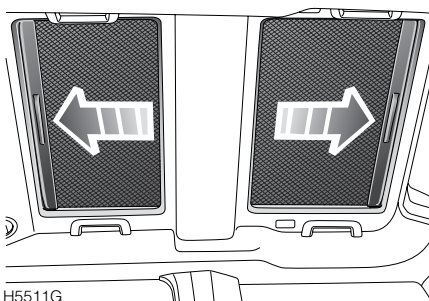


H5509L

Tirer le store du toit ouvrant en travers de l'ouverture du toit ouvrant, contre la pression du ressort. Lorsqu'il est poussé contre le bord avant de l'ouverture, il se bloquera en place.

Pour l'ouvrir, exercer une pression verticale sur la partie texturée de la poignée du store. Permettre le retour du store sous l'action de son ressort.

Stores de toit ouvrant arrière



H5511G

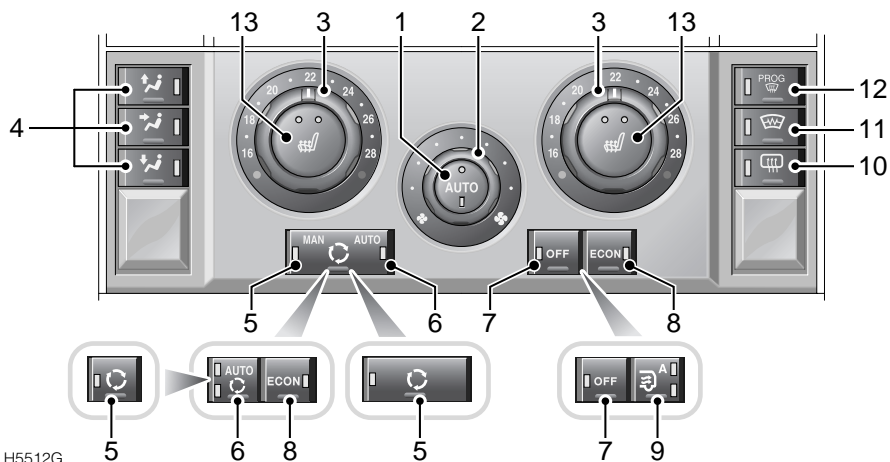
Les stores de toit ouvrant arrière fonctionnent comme le store avant.

Les stores rentrent dans le panneau de toit central intermédiaire.

Toit ouvrant

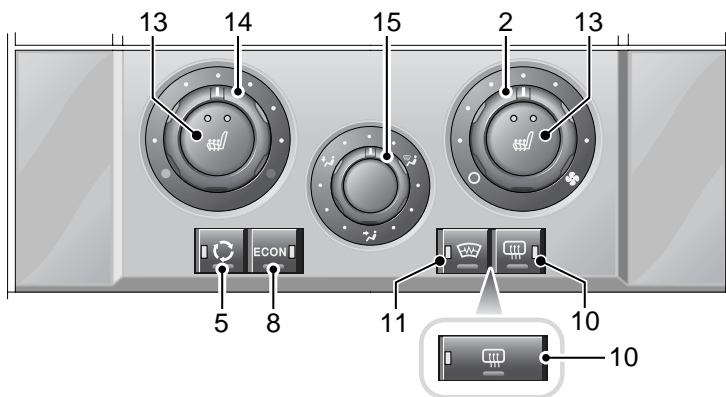
COMMANDES DE TEMPERATURE

Système automatique



H5512G

Système manuel



H5514G

Toit ouvrant

Le système de climatisation d'air automatique comprend un réglage automatique de la température et de la répartition d'air, programmé pour maintenir un confort optimum dans l'habitacle, dans pratiquement toutes les conditions, sauf les plus rigoureuses.

La configuration des commandes dépend des spécifications du système. Les variantes sont illustrées dans les médaillons de l'illustration principale.

Le système de climatisation à commande manuelle permet de régler manuellement la température, le sens et le débit d'air et permet également une recirculation d'air, un mode économique et un chauffage de la lunette arrière.

Le système peut comporter des options de chauffage de siège et de chauffage du pare-brise.

Note : *Les témoins des interrupteurs s'allument lorsque la fonction commandée est active.*

UTILISATION DES COMMANDES

1. Mode automatique

Le fonctionnement automatique du système est le mode le plus simple et il est recommandé dans la plupart des conditions.

- Appuyer sur la commande "AUTO" (1) pour sélectionner le fonctionnement automatique.
- Faire tourner les commandes de température (3) pour sélectionner la température désirée.
- Laisser au régulateur automatique de température le soin de s'occuper du reste.

En mode automatique, la climatisation d'air, la répartition d'air, les vitesses de soufflerie et la recirculation d'air sont réglées automatiquement pour obtenir rapidement une température adaptée aux conditions ambiantes et la maintenir.

Il est possible de neutraliser les réglages automatiques et de commander individuellement la répartition d'air et la soufflerie.

Dans ce cas, le témoin approprié de l'interrupteur "AUTO" s'éteint. L'indicateur circulaire représente la soufflerie et l'indicateur rectangulaire représente la répartition d'air.

Appuyer de nouveau sur "AUTO" pour rétablir le fonctionnement automatique.

Note : *Si les commandes de répartition d'air et de soufflerie sont utilisées individuellement, il peut arriver que le système ne puisse pas obtenir et maintenir la température demandée.*

2. Commande de la soufflerie

Faire tourner la commande de soufflerie (2) pour régler le débit d'air dans les aérateurs.

Toit ouvrant

3. Commandes de température

Faire tourner les commandes (3) pour régler la température du côté approprié de l'habitacle.

Il est possible de régler les températures entre 16°C (60°F) et 28°C (83°F). Le point bleu représente un refroidissement maximum et le point rouge un chauffage maximum (en fonction des conditions ambiantes).

Note : *Suite au mélange de l'air dans l'habitacle, il ne sera pas possible d'obtenir une différence de température de plus de 4°C (7°F) entre les côtés gauche et droit.*

Pour obtenir une climatisation d'air maximum, faire tourner les commandes de température à fond dans le sens inverse des aiguilles d'une montre.

Ce mode actionne automatiquement la climatisation d'air et la recirculation d'air et ajuste la vitesse de la soufflerie au maximum et la répartition d'air dans les aérateurs au niveau du visage.

Note : *Une rotation des commandes de température à fond dans le sens des aiguilles d'une montre assure un chauffage maximum vers les pieds et le pare-brise.*

Lorsque le véhicule est arrêté dans la circulation, placer le sélecteur d'une boîte automatique en position "P" ou "N" pour assurer un rendement optimum de la climatisation.

4. Commande de répartition d'air

Appuyer sur celle-ci pour régler la répartition souhaitée :



Aérateurs du pare-brise et des glaces latérales



Aérateurs au niveau du visage



Aérateurs au niveau des pieds

Il est possible de sélectionner plus d'un réglage pour obtenir la répartition souhaitée.

5. Recirculation d'air - commande manuelle



Appuyer une fois sur la commande (5) pour activer la recirculation d'air. Appuyer une seconde fois sur la commande pour neutraliser la recirculation d'air.

La recirculation de l'air empêche l'aspiration de l'air à l'extérieur du véhicule et recircule l'air se trouvant dans l'habitacle. Cette position permet d'éviter l'aspiration des odeurs d'échappement lorsque la circulation est encombrée.

La recirculation de l'air a également une grande influence sur la déshydratation et la capacité de refroidissement du système de climatisation d'air.

Note : *Une recirculation prolongée à basse température ambiante peut provoquer de la buée sur les glaces.*

Toit ouvrant

6. Recirculation d'air - automatique*



Appuyer une première fois sur la commande (6) pour activer la recirculation manuelle de l'air.

Appuyer une seconde fois sur la commande pour activer la recirculation d'air automatique. Pour arrêter le système, appuyer une troisième fois sur la commande.

En mode automatique, la recirculation d'air est contrôlée automatiquement pour permettre des performances optimales du système de climatisation d'air.

La recirculation d'air empêche l'aspiration de l'air à l'extérieur du véhicule et recircule l'air se trouvant dans l'habitacle. Cette position permet d'éviter l'aspiration des odeurs d'échappement lorsque la circulation est encombrée.

La recirculation de l'air a également une grande influence sur la déshydratation et la capacité de refroidissement du système de climatisation d'air. En mode automatique, la recirculation d'air est contrôlée automatiquement pour permettre des performances optimales du système de climatisation d'air.

Note : Une recirculation prolongée à basse température ambiante peut provoquer de la buée sur les glaces.

7. Arrêt



Appuyer sur la commande pour arrêter le système ; le témoin de l'interrupteur s'allumera pour

l'indiquer. Une seconde pression sur le bouton rétablit le mode précédent du système.

8. Mode économique



Le moteur étant en marche, appuyer sur le bouton (8) pour obtenir le mode "économique" du

système de climatisation d'air. Ceci réduit le courant consommé par le système.

9. Environnement arrière*



L'ensemble de chauffage / refroidissement supplémentaire arrière se trouve derrière le

panneau de custode gauche et permet d'offrir un chauffage et une climatisation d'air supplémentaires aux passagers arrière. Ne pas placer d'obstacles devant les persiennes sur le côté du panneau de custode.

Automatique : une pression sur ce bouton actionne le mode automatique "imitation", le niveau de confort des passagers arrière étant contrôlé par le système avant.

Le témoin orange supérieur s'allumera.

Manuel : appuyer une seconde fois sur le bouton pour que les passagers arrière puissent contrôler le système par l'intermédiaire du tableau de commande secondaire (voir **COMMANDES DES PASSAGERS ARRIERE***, 144).

Le témoin orange inférieur s'allumera.

Arrêt : une troisième pression sur le bouton interrompt le fonctionnement.

10. Lunette arrière chauffante



Appuyer sur la commande pour la faire fonctionner.

Note : Les fonctions de chauffage du pare-brise et de la lunette arrière ne sont utilisables que si le moteur tourne.

11. Pare-brise chauffant*



Appuyer sur la commande pour le faire fonctionner. Si le véhicule ne comporte pas de chauffage de pare-brise, cette commande sera absente.

Toit ouvrant

12. Mode de dégivrage



Si le pare-brise est embué ou couvert de givre, appuyer sur la commande (12) pour sélectionner le programme de dégivrage automatique ; le système concentrera immédiatement toute son énergie sur le pare-brise en :

- sélectionnant une vitesse de soufflerie appropriée.
- envoyant tout l'air vers le pare-brise.
- neutralisant la recirculation d'air (dans certains cas).

De plus, les éléments chauffants de la lunette arrière et du pare-brise* seront mis en fonction (ou la temporisation de fonctionnement sera remise à zéro s'ils sont déjà sous tension).

Appuyer une seconde fois sur le bouton (ou sélectionner "AUTO" ou toute commande de répartition d'air) pour terminer le mode de dégivrage. Les glaces chauffantes resteront sous tension jusqu'à la fin de l'intervalle de temporisation.

13. Éléments chauffants de siège avant*



Appuyer une première fois sur le bouton gauche ou droit pour faire chauffer le siège approprié au

maximum ou deux fois pour obtenir le chauffage réduit. Pour plus d'informations concernant le fonctionnement des éléments chauffants des sièges avant et arrière, voir **ELEMENTS CHAUFFANTS DE SIEGE***, 143.

Note : Si le véhicule n'est pas équipé de sièges avant chauffants, ces boutons ne seront pas présents.

14. Régulation de température d'air

Faire tourner la commande (14) pour ajuster la température d'entrée d'air.

15. Commande de répartition d'air

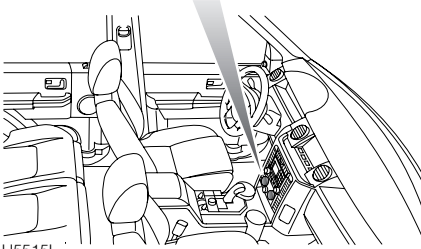
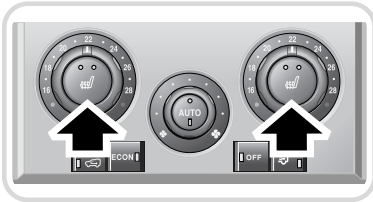
Faire tourner la commande pour choisir la répartition d'air souhaitée. Des pictogrammes sur l'encadrement indiquent le sens du débit d'air.

Remarques générales

- Pour obtenir le meilleur rendement possible, ouvrir tous les aérateurs (y compris ceux à l'arrière du véhicule).
- Le système de régulation automatique de température fonctionnera plus efficacement si toutes les glaces (et le toit ouvrant) sont fermés et si les prises d'air sont exemptes de givre, de neige, de feuilles ou autres débris.
- Par temps très humide, un peu de buée peut se produire sur le pare-brise lorsqu'on allume la climatisation d'air. Il s'agit d'une réaction normale de la plupart des systèmes de climatisation d'air automobiles. Il ne s'agit pas d'une anomalie et la buée disparaîtra après quelques secondes, lorsque la climatisation fonctionne.
- Le compresseur de climatisation d'air ne fonctionnera pas si le moteur est arrêté.
- L'excédent d'eau produit par le phénomène de condensation est évacué par des tubes sous le véhicule. Cela peut produire une petite mare d'eau sur la route lorsque le véhicule est arrêté et ne signale aucunement une anomalie de fonctionnement.

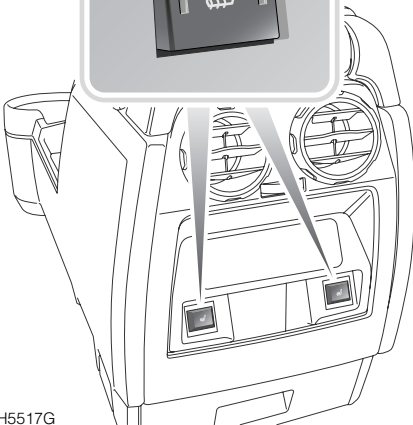
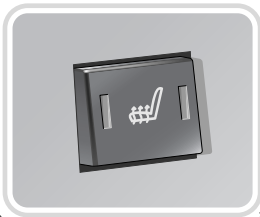
Toit ouvrant

ELEMENTS CHAUFFANTS DE SIEGE*



H5515L

Éléments chauffants de siège avant



H5517G

Chauffage des sièges arrière

Le contact étant mis, il est possible d'obtenir deux niveaux de chauffage du coussin et du dossier de siège.

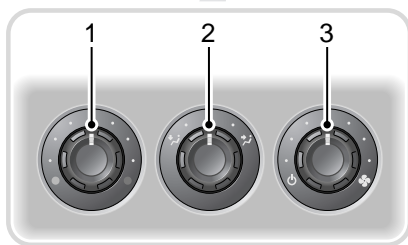
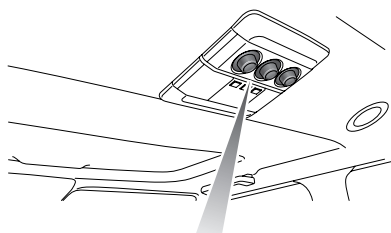
- La première pression permet d'obtenir le niveau supérieur (les deux témoins s'allumeront).
Après un intervalle de temps dépendant de la température de l'habitacle, le chauffage maximum se terminera et un témoin s'éteindra.
- Appuyer deux fois pour faire chauffer les sièges au niveau inférieur (le témoin droit s'éteindra).
- Appuyer une troisième fois sur la commande pour arrêter manuellement le chauffage des sièges (les deux témoins s'éteindront).

Les éléments chauffants des sièges sont contrôlés par un thermostat et fonctionnent pour maintenir une température pré-réglée. Les témoins des interrupteurs resteront allumés jusqu'à ce que le chauffage soit arrêté manuellement, que le chauffage maximum s'arrête en fin de temporisation ou que le moteur soit arrêté.

Mise en garde: Les éléments chauffants sont de gros consommateurs de courant. Pour cette raison, ne les utiliser QUE lorsque le moteur fonctionne.

Toit ouvrant

COMMANDES DES PASSAGERS ARRIERE*



H5518G

1. Régulation de température. Une rotation du bouton à fond dans le sens des aiguilles d'une montre (point rouge) augmentera la température d'entrée d'air.
2. Commande de répartition. Le bouton étant tourné à fond dans le sens inverse des aiguilles d'une montre, l'air sera dirigé vers l'aérateur inférieur du panneau de garniture gauche, pour les sièges de la troisième rangée* ; une rotation à fond dans le sens des aiguilles d'une montre dirigera l'air vers le visage des passagers.
3. Commande de la soufflerie. Une rotation du bouton dans le sens des aiguilles d'une montre augmente la vitesse de la soufflerie.

Note : Le tableau n'est actif que si le bouton d'environnement arrière du tableau de commande avant se trouve en mode manuel.

Les pictogrammes seront éclairés en arrière-plan lorsque le tableau est actif (la visibilité dépendant du niveau d'éclairage d'arrière-plan).

RECHAUFFEUR ADDITIONNEL *

Lorsque le moteur est mis en marche par temps très froid, le réchauffeur additionnel est mis en marche automatiquement pour venir en aide à la montée en température du moteur.

Au cours de cet intervalle, une fumée d'échappement du réchauffeur sortant du capot peut être visible. Cela est tout à fait normal et ne doit pas vous inquiéter.

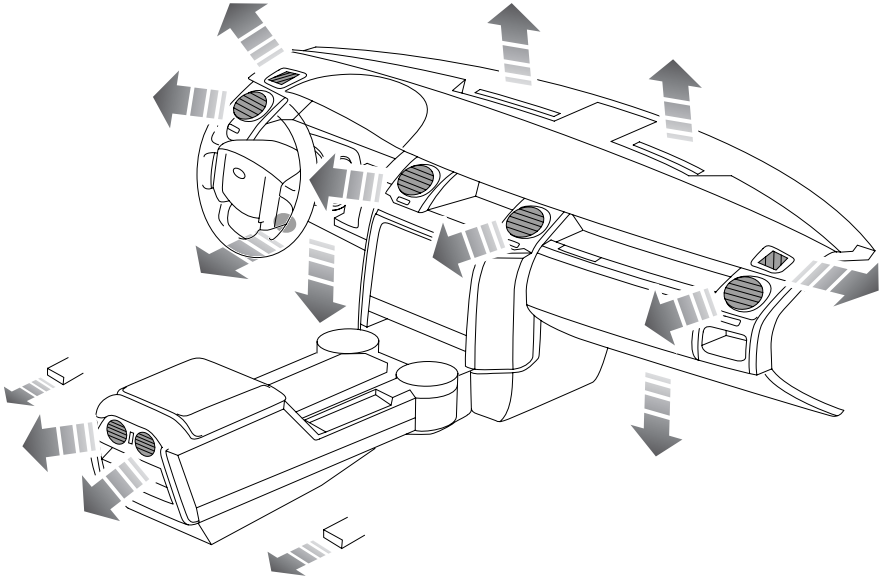
AVERTISSEMENT

Prendre soin d'éteindre le réchauffeur additionnel au cours du ravitaillement en carburant.

Si le réchauffeur additionnel vient de fonctionner, prendre soin de ne pas toucher son échappement au cours des contrôles / révisions sous le capot.

Toit ouvrant

VENTILATION



H5519L

Le système de ventilation permet d'obtenir de l'air frais, climatisé et/ou de l'air réchauffé à l'intérieur du véhicule, cet air étant aspiré au travers de la grille devant le pare-brise.

Note : *Toujours garder la grille d'admission d'air libre de tout obstacle, tel que feuilles, neige ou givre.*

Des aérateurs sont prévus vers le pare-brise, le visage, les cuisses (conducteur uniquement) et les pieds - les positions de ces aérateurs sont illustrées ci-dessus. La température de l'air envoyé dans les aérateurs est contrôlée par le chauffage.

Filtre à particules

Le système de ventilation est équipé d'un filtre permettant d'enlever la plupart des matières en suspension nocives, telles que pollen, retombées industrielles et poussière de la route, de l'air entrant dans l'habitacle.

Filtre combiné*

Les véhicules à régulation automatique de température sont équipés d'un filtre combiné au charbon et pour matières en suspension.

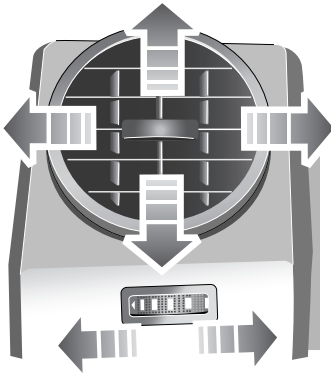
La couche de charbon réduit les odeurs de l'air extérieur entrant dans le système de chauffage.

Toit ouvrant

Aérateurs

Le température de l'air de tous les aérateurs est contrôlée par les réglages de température du chauffage.

Aérateurs au niveau du visage

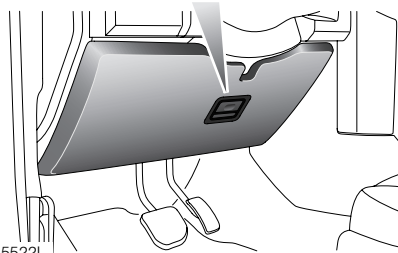
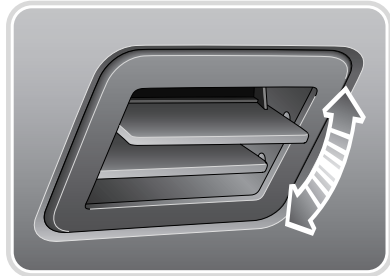


H5521G

Orienter le débit d'air en déplaçant la commande au centre des persiennes. Faire tourner la molette vers la droite pour ouvrir complètement les aérateurs ou vers la gauche pour les fermer.

Pour obtenir une ventilation optimale et un bruit minimum, ouvrir complètement les aérateurs lorsque la commande de répartition d'air est placée au niveau du visage.

Aérateur vers les cuisses du conducteur

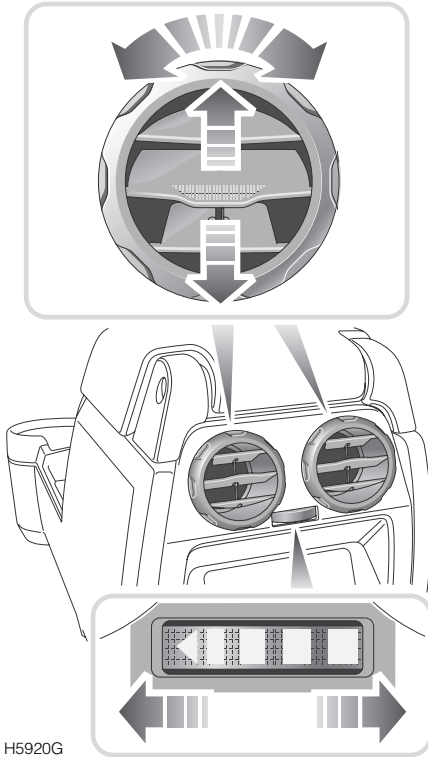


H5522L

L'air peut être dirigé vers les cuisses du conducteur par un aérateur situé sous le volant. Déplacer les persiennes pour ajuster le débit d'air.

Toit ouvrant

Commandes des aérateurs arrière de la console centrale



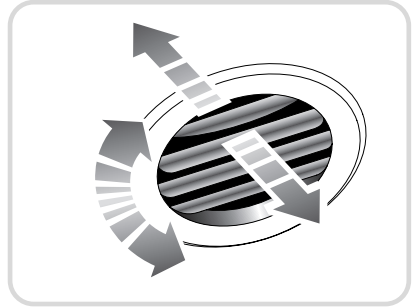
H5920G

Déplacer les persiennes pour régler l'orientation et le débit d'air. Faire tourner l'encadrement pour régler l'orientation.

Note : Les passagers arrière ne peuvent pas régler la température.

Commandes des aérateurs arrière supérieurs*

Seconde rangée de sièges uniquement.



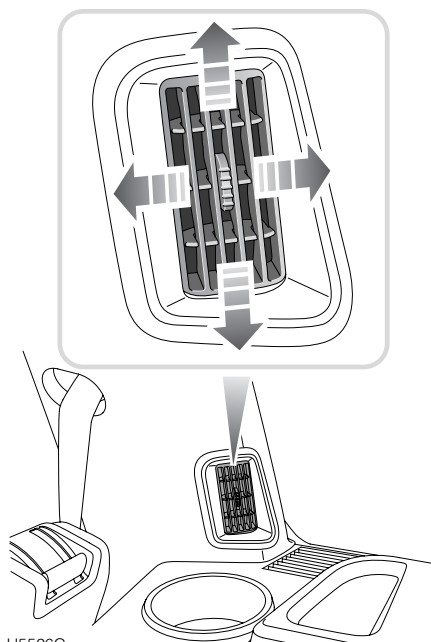
H5525G

Appuyer sur la partie nervurée des persiennes pour les ouvrir et régler le sens et le débit d'air. Faire tourner les persiennes pour régler l'orientation.

Toit ouvrant

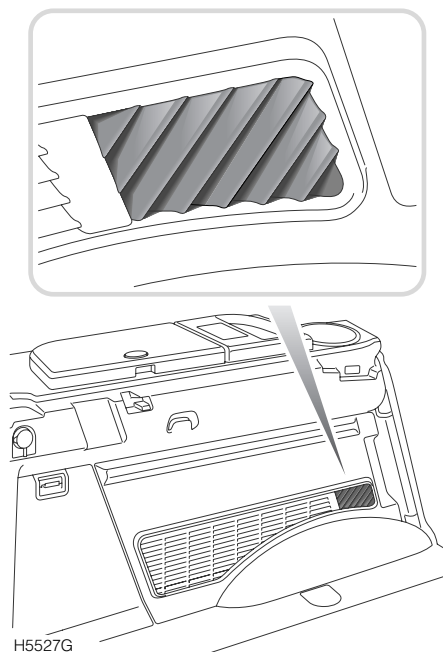
Commandes des aérateurs de pied arrière*

Troisième rangée de sièges uniquement



Orienter le débit d'air en déplaçant la commande au centre des persiennes.

Aérateur des sièges de la troisième rangée*



Un aérateur à persienne fixe, sur le panneau de custode gauche, envoi de l'air vers le bas des sièges de la troisième rangée.

Équipement intérieur

LAMPES INTÉRIEURES

L'éclairage intérieur du véhicule peut se classer en deux catégories :

- L'éclairage de courtoisie comprend les lampes d'accueil*, les plafonniers, l'éclairage des pieds, les lampes d'éclairage du sol, l'anneau illuminé du contacteur à clef et l'éclairage du coffre. Il permet d'entrer dans le véhicule ou d'en sortir en toute sécurité lorsque la lumière ambiante est défavorable, sans devoir allumer individuellement diverses lampes.
- L'éclairage sur demande comprend les lampes intérieures, les plafonniers, les lampes de lecture de carte et les lampes de boîte à gants et des miroirs de courtoisie. Ces lampes sont allumées par un interrupteur, faisant généralement partie de la lampe.

Eclairage de courtoisie

Eclairages des caves à pieds avant*

Ces lampes allument les caves à pieds avant du véhicule.

Anneau lumineux du contacteur à clef

Celui-ci entoure et illumine la fente de la clef de contact.

Lampes d'éclairage d'espace de chargement

Celles-ci éclairent la zone de chargement arrière à l'entrée et à la sortie et également au moment de l'ouverture du hayon.

Commande automatique

Toutes les lampes de courtoisie s'allument dans les conditions suivantes :

- La clef de contact est déplacée de la position "I" ou "II" en position "0".
- Une porte quelconque, y compris le hayon supérieur, est entrouvert.
- Le véhicule reçoit un signal de déverrouillage.
- On appuie sur le bouton du plafonnier de la rangée 1.

Les lampes de courtoisie s'éteignent automatiquement dans les conditions suivantes :

- 60 secondes (intervalle réglable par le propriétaire) après l'allumage des lampes de courtoisie.
- 60 secondes (intervalle réglable par le propriétaire) après la fermeture de la dernière porte.
- le contacteur à clef est placé en position "II" après la fermeture de toutes les portes.
- la dernière porte est fermée après le verrouillage extérieur du véhicule.

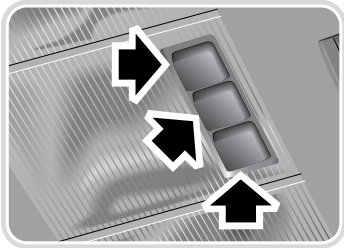
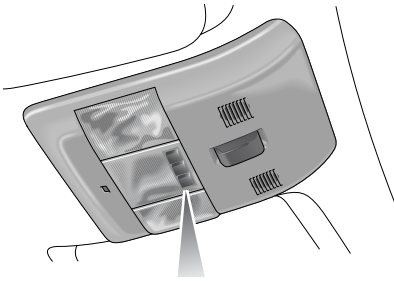
Une fonction de protection de la batterie éteint toutes les lampes intérieures 15 minutes après avoir déplacé la clef de contact de la position "II" ou "I" en position "0". Cette temporisation recommencera si n'importe lequel des critères de commande automatique est applicable.

Eclairage en cas de collision

En cas de collision à une vitesse inférieure à 5 km/h (3 mph), toutes les lampes de courtoisie (à l'exception des lampes d'accueil) s'allumeront.

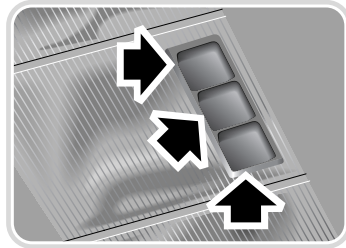
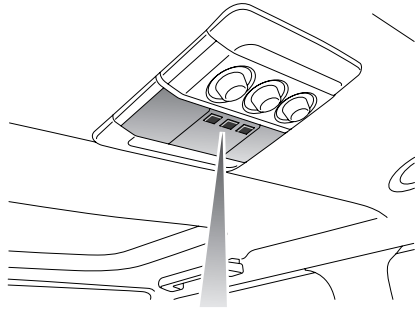
Équipement intérieur

Lampes intérieures



H5528G

Les lampes intérieures avant sont groupées au centre, au-dessus du pare-brise.



H5529G

Les lampes intérieures arrière sont groupées dans le pavillon, au-dessus de la seconde rangée de sièges. Ce groupe peut contenir les commandes de climatisation d'air arrière*.

Toutes ces lampes sont allumées par une pression sur l'interrupteur à son côté.

Il est possible de neutraliser le mode automatique des lampes de courtoisie en appuyant sur le commutateur central. Le message "ECLAIRAGE INTERIEUR DESACTIVE" apparaîtra sur le centre d'information*.

Pour éteindre les lampes sans neutraliser le mode automatique, appuyer brièvement sur le commutateur central.

Pour activer le mode automatique, appuyer sur le commutateur central pendant plus de trois secondes. Le message "ECLAIRAGE INTERIEUR AUTOMATIQUE" clignotera sur le centre d'information*.

Equipement intérieur

Plafonniers

Les plafonniers (du centre) sont des éclairages de courtoisie et sur demande. Une pression sur l'interrupteur central avant allumera les plafonniers avant et arrière, quelle que soit la position du contacteur à clef.

Fonctionnement de la lampe de lecture de carte

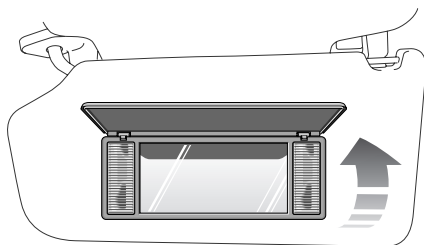
Appuyer sur l'interrupteur de la lampe de lecture de carte souhaitée (lampes extérieures) pour l'allumer ou l'éteindre.

Lampe de boîte à gants

S'allume automatiquement lorsque la boîte à gants est ouverte et s'éteint lorsque la boîte est fermée.

Lampes d'éclairage des miroirs de courtoisie*

Chaque lampe de miroir de courtoisie est allumée par l'ouverture de son couvercle et éteinte par sa fermeture.



H5530G

Faire tourner le pare-soleil vers le bas et soulever le couvercle du miroir de courtoisie pour l'allumer. Refermer le couvercle pour éteindre les lampes.

Note : Pour éviter de décharger la batterie, les lampes de lecture de carte, de boîte à gants et de miroir de courtoisie s'éteindront automatiquement 15 minutes plus tard si le contacteur à clef se trouve en position "0".

Eclairage réduit pendant la nuit*

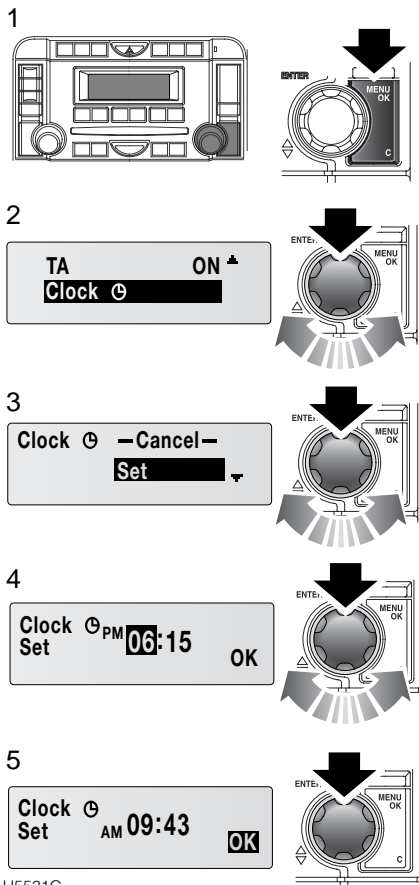
Le commutateur d'éclairage se trouvant en position des feux de position ou des phares, des diodes électroluminescentes dans les lampes intérieures avant les éclairent faiblement. Il est possible de régler l'intensité lumineuse à l'aide du rhéostat d'éclairage de l'ensemble d'instruments.

L'éclairage réduit permet d'éclairer faiblement l'intérieur du véhicule pendant la conduite, sans affecter la vision de nuit du conducteur.

Equipement intérieur

MONTRE

Mise à l'heure - Système audio standard



H5531G

Pour mettre la montre à l'heure :

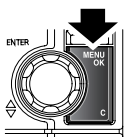
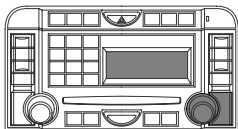
1. Allumer l'autoradio et appuyer sur le bouton "MENU".
 2. Faire tourner la commande dans le sens des aiguilles d'une montre jusqu'à ce que "Clock" (montre) soit affiché. Appuyer sur la commande.
 3. Faire tourner la commande pour afficher "Set" (régler) et appuyer de nouveau sur la commande.
 4. Après avoir sélectionné "Set" (régler), l'écran affiche l'heure. Faire tourner la commande pour changer l'heure ou appuyer sur celle-ci pour l'accepter.
 5. L'écran affiche ensuite les minutes. Faire tourner la commande pour changer les minutes ou appuyer sur celle-ci pour les accepter.
- "OK" est alors contrasté sur l'écran.
Appuyer pour le confirmer.

Note : La montre restera allumée pendant dix minutes après avoir placé la clef de contact en position "0".

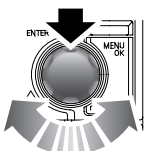
Equipement intérieur

Mise à l'heure - Système audio haut de gamme

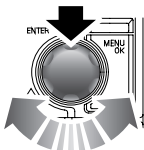
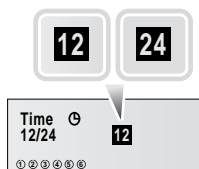
1



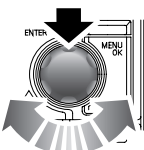
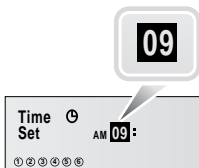
2



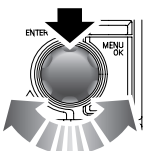
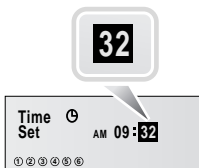
3



4



5



H5800G

Pour mettre la montre à l'heure :

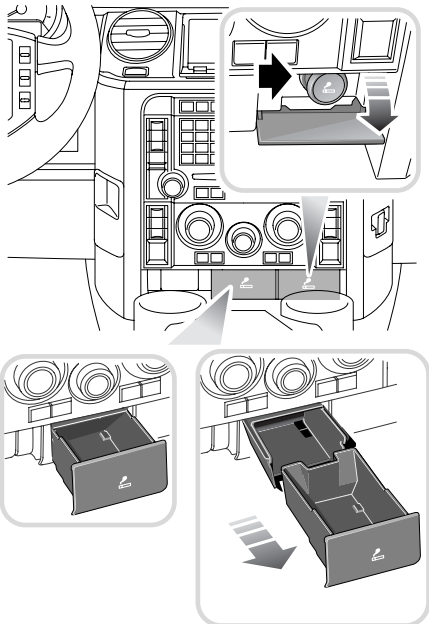
1. Allumer l'autoradio et appuyer sur le bouton "MENU".
2. Faire tourner la commande dans le sens des aiguilles d'une montre jusqu'à ce que "Clock" (montre) soit affiché. Appuyer de nouveau sur la commande.
3. Faire tourner la commande et appuyer ensuite sur celle-ci pour sélectionner l'échelle de 12 heures ou 24 heures ou régler l'heure.
4. Après avoir sélectionné "Set" (régler), l'écran affiche l'heure. Faire tourner la commande pour changer l'heure ou appuyer sur celle-ci pour l'accepter.
5. L'écran affiche ensuite les minutes. Faire tourner la commande pour changer les minutes ou appuyer sur celle-ci pour les accepter.

Note : La montre restera allumée pendant dix minutes après avoir placé la clef de contact en position "0".

Equipement intérieur

EQUIPEMENT POUR FUMEURS

Allume-cigares*



H5533L

Appuyer sur le centre du cache pour qu'il s'abaisse et expose l'allume-cigares.

Le contact étant mis, enfoncer l'allume-cigares pour le faire chauffer. Dès qu'il atteint la température correcte, il s'éjecte partiellement et il suffit alors de le retirer pour l'utiliser.

- Ne tenir l'allume-cigares QUE par son bouton.
- Ne brancher AUCUN accessoire dans la prise d'allume-cigares. Utiliser les prises d'accessoires fournies.

Après l'avoir utilisé, repousser l'allume-cigares dans la première position et refermer le cache.

Cendriers*

Appuyer sur le bord inférieur du couvercle du cendrier pour l'ouvrir (médaillon inférieur gauche).

Pour enlever le cendrier, l'ouvrir à fond et le tirer vers l'avant.

AVERTISSEMENT

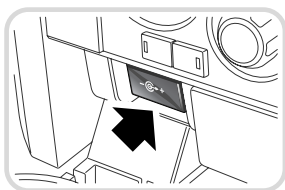
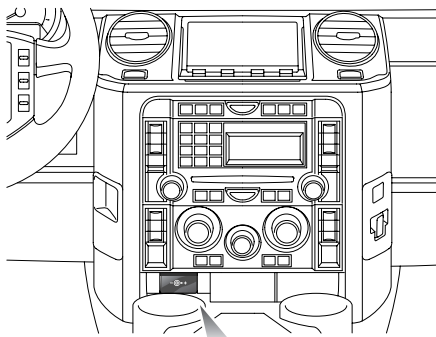
NE PAS utiliser les cendriers pour se débarrasser de papiers ni d'autres matériaux combustibles.

Equipement intérieur

PRISES DE COURANT AUXILIAIRES

Prises de courant auxiliaires arrière

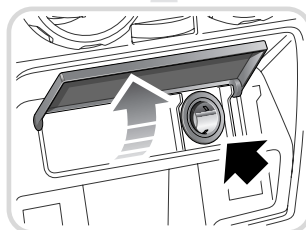
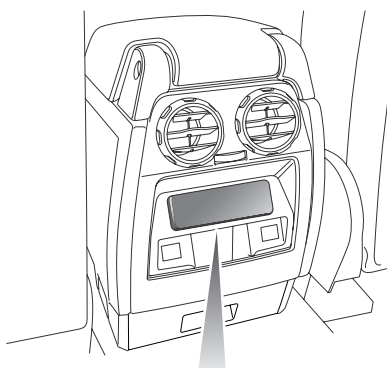
Prise de courant auxiliaire avant



H5535L

Une prise de courant auxiliaire est montée dans la console avant.

Tirer le couvercle à charnière vers le bas pour atteindre la prise. Lorsqu'on le relâche, le couvercle reviendra en position de fermeture.

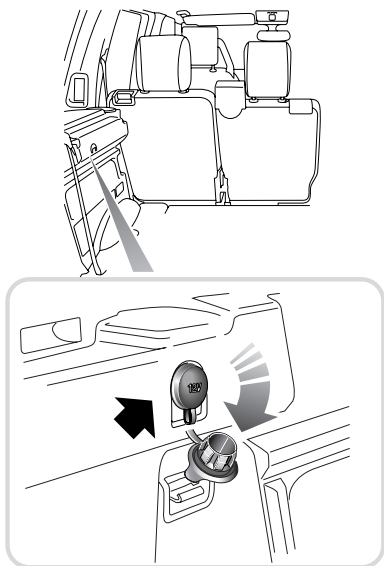


H5537G

Une autre prise de courant se trouve sur la face arrière de la boîte de rangement.

Equipement intérieur

Prise de courant auxiliaire d'espace de chargement



H5538G

Sur les véhicules à 7 places, une troisième prise de courant est montée dans la garniture gauche de l'espace de chargement.

Utilisation d'une prise de courant

Les prises de courant permettent d'alimenter des accessoires homologués par Land Rover, d'une puissance maximum de 180 watts.

Toujours faire tourner le moteur au cours de l'emploi prolongé d'accessoires électriques, afin de ne pas décharger la batterie.

Mise en garde: NE JAMAIS brancher d'accessoires non recommandés dans la prise de courant - une détérioration des circuits électriques du véhicule pourrait en résulter.

Toujours faire tourner le moteur au cours de l'emploi prolongé d'accessoires électriques, afin de ne pas décharger la batterie.

PORTE-TASSES

AVERTISSEMENT

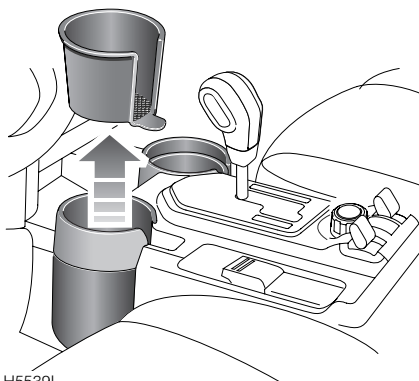
Le conducteur ne devrait pas boire ni utiliser le porte-tasse en cours de conduite.

Si le porte-tasse est escamotable, le refermer lorsqu'il n'est pas utilisé.

Ne pas transporter de récipients de boissons ouverts dans les porte-tasses lorsque le véhicule se déplace ; le renversement d'une boisson chaude pourrait provoquer des blessures. Un renversement des boissons peut également endommager les garnitures, les moquettes et les composants électriques.

Utiliser uniquement des récipients mous. NE PAS utiliser de tasses en verre, porcelaine ou plastique dur car elles pourraient provoquer des blessures en cas d'accident ou de manoeuvre d'évitement. Les récipients fermés (boîtes de boisson par exemple) sont des objets durs et peuvent également occasionner des blessures.

Porte-tasses de siège avant*

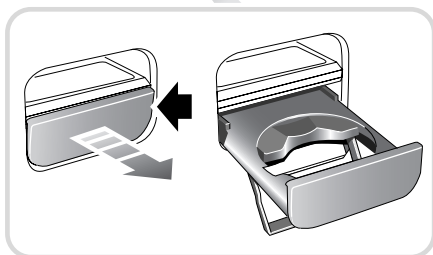
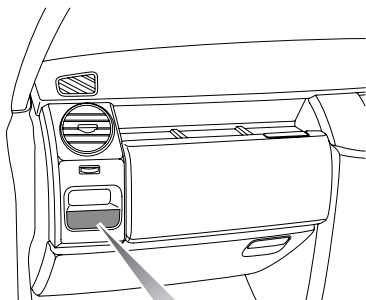


H5539L

La partie intérieure du porte-tasse du passager avant est amovible pour la nettoyer ou y placer une boisson plus grande.

Equipement intérieur

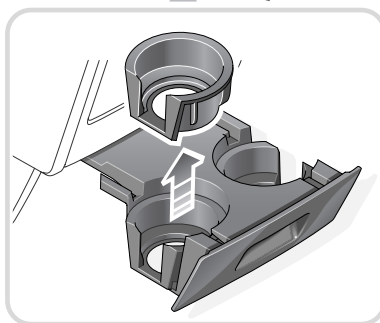
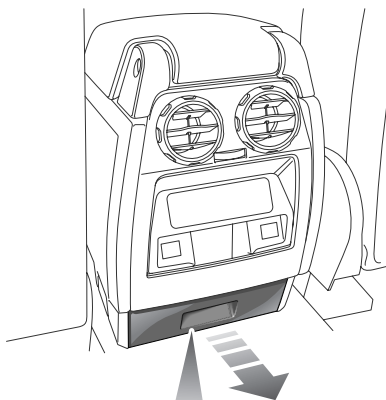
Porte-tasse de passager avant*



H5929R

Enfoncer le porte-tasse et lui permettre de sortir sous l'action de son ressort. Le repousser pour le fermer.

Porte-tasses des sièges de la seconde rangée

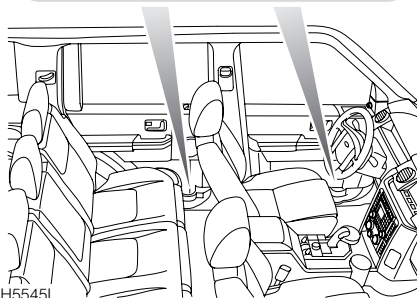
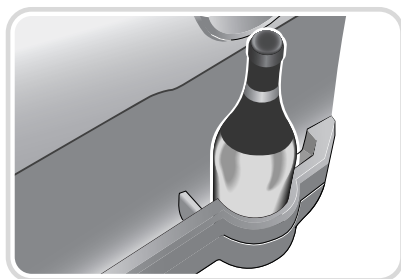


H5543G

Les porte-tasses des occupants de la seconde rangée se trouvent dans la console centrale. Retirer le plateau pour atteindre les porte-tasses. Le renfoncer pour le fermer. La partie intérieure des porte-tasses est amovible pour la nettoyer ou y placer une boisson plus grande.

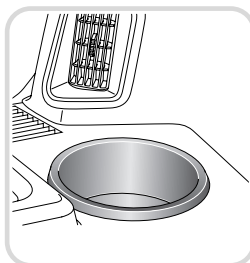
Équipement intérieur

Porte-bouteilles de porte



H5545L

Porte-tasses du compartiment arrière



H5547G

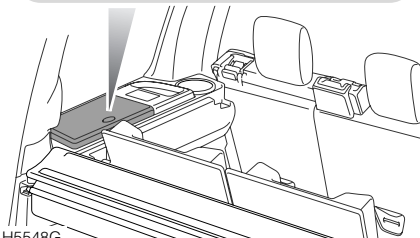
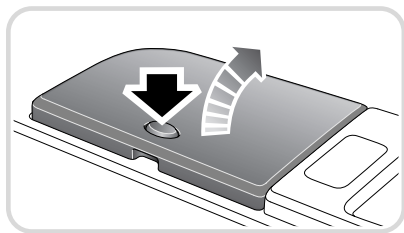
AVERTISSEMENT

Ne pas transporter de récipients de boissons ouverts dans les porte-tasses / porte-bouteilles lorsque le véhicule se déplace ; le renversement d'une boisson chaude pourrait provoquer des blessures. Un renversement des boissons peut également endommager les garnitures, les moquettes et les composants électriques.

Utiliser uniquement des récipients mous. NE PAS utiliser de tasses ou de bouteilles en verre, porcelaine ou plastique dur car elles pourraient provoquer des blessures en cas d'accident ou de manoeuvre d'évitement. Les récipients fermés (boîtes de boisson par exemple) sont des objets durs et peuvent également occasionner des blessures.

Equipement intérieur

CASIERS DE RANGEMENT ARRIERE



H5548G

Des casiers de rangement sont installés dans les panneaux latéraux de l'espace de chargement.

Appuyer sur le loquet et soulever le couvercle pour accès.

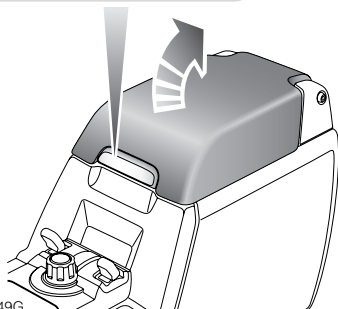
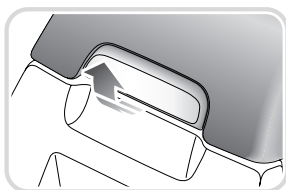
AVERTISSEMENT

NE PAS coincer le couvercle en position d'ouverture car cela pourrait affecter le déploiement des airbags arrière.

Equipement intérieur

VIDE-POCHES

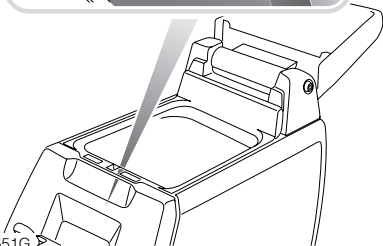
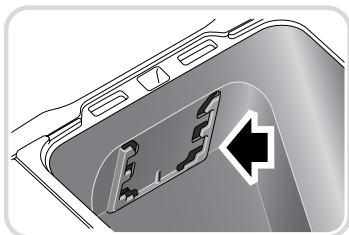
La face intérieure avant du vide-poche comporte un support de carte de crédit / péage.



H5549G

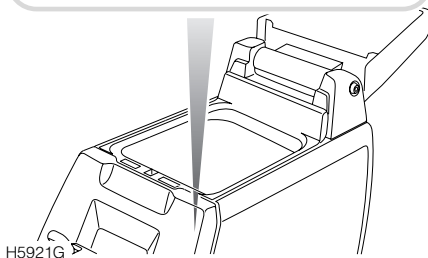
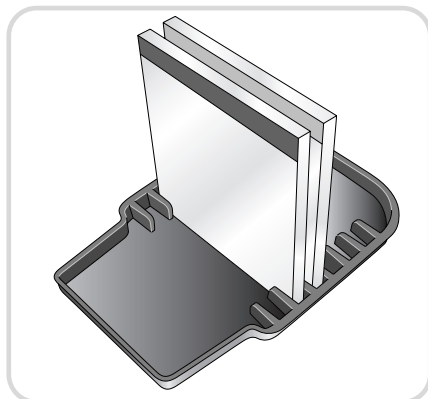
Soulever le loquet à l'avant du couvercle du vide-poches pour pouvoir atteindre le vide-poches principal.

Support de carte



H5551G

Rangement des CD



H5921G

Un tapis en caoutchouc au fond du vide-poche permet de recevoir des étuis de CD ; il peut s'enlever pour le nettoyage.

Équipement intérieur

BOÎTE DE REFROIDISSEMENT*

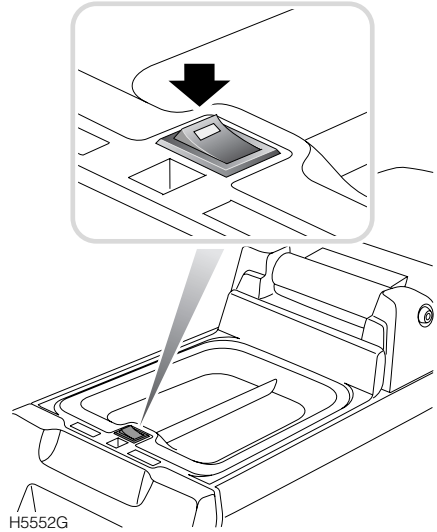
Si montée, la boîte de refroidissement remplace le vide-poche.

L'interrupteur sur la lèvre intérieure avant de la boîte de refroidissement permet la mise en marche ou l'arrêt. Le témoin de l'interrupteur s'allume lorsque la boîte de refroidissement fonctionne. Il y a un intervalle de courte durée (1-2 secondes) entre la pression sur l'interrupteur et l'allumage du témoin. Pendant cet intervalle, le système de commande vérifie la tension de la batterie.

Si le témoin ne s'allume pas lors de la mise en marche de la boîte de refroidissement ou s'éteint pendant qu'elle fonctionne, la batterie est déchargée et la boîte s'est éteinte d'elle-même. Cela ne se produira que lorsque le moteur ne tourne pas.

Dès que le moteur est mis en marche, le témoin s'allumera et la boîte de refroidissement fonctionnera de nouveau.

Lorsqu'elle n'est pas nécessaire, éteindre la boîte de refroidissement pour protéger la batterie du véhicule.



Équipement intérieur

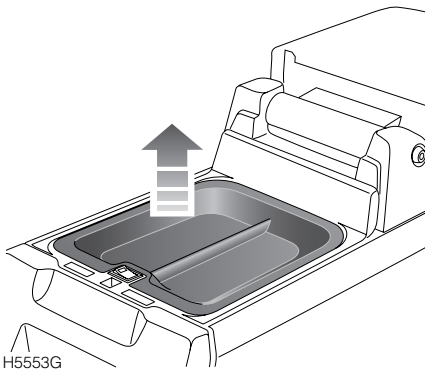
Toujours laisser le plateau supérieur de la boîte de refroidissement en place pour assurer un refroidissement optimum. Ce plateau peut être inversé pour ranger des bouteilles plus hautes, tout en maintenant l'étanchéité.

Lorsqu'il n'est pas nécessaire, le plateau peut être accroché sur le côté du couvercle principal.

La boîte de refroidissement fonctionnera plus efficacement si elle contient des articles froids ou refroidis.

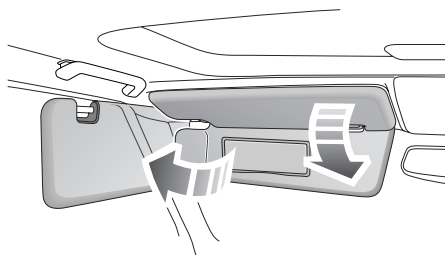
Nettoyer régulièrement la boîte de refroidissement pour enlever toute condensation ou toute contamination qui pourrait produire des odeurs.

Note : La boîte de refroidissement continuera de fonctionner pendant un intervalle de courte durée après avoir placé le contacteur en position "0".



Equipelement intérieur

PARE-SOLEIL



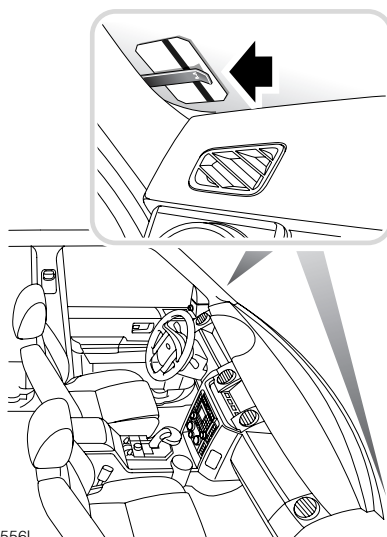
H5864L

Faire tourner le pare-soleil vers le bas pour réduire l'éblouissement au travers du pare-brise. Si nécessaire, le pare-soleil peut être déplacé le long de la glace latérale, pour éviter un éblouissement de ce côté.

Miroir de courtoisie *

Soulever le couvercle pour allumer la lampe du miroir de courtoisie ; fermer le couvercle pour l'éteindre.

PORTE-TICKET



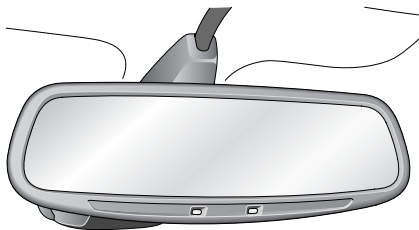
H5556L

Un clip pour ticket de stationnement est prévu sur le bord inférieur du pare-brise, de chaque côté.

Équipement intérieur

RETROVISEURS

Rétroviseur à atténuation automatique*

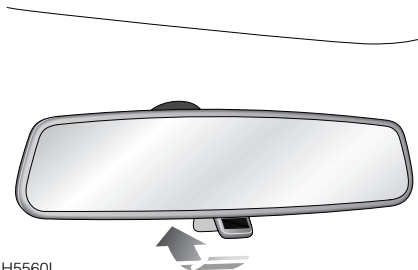


H5558L

Les rétroviseurs de certains modèles comportent une fonction d'atténuation électrochromique qui réduit l'éblouissement des phares des véhicules qui suivent pendant la conduite de nuit.

Cette fonction n'est pas disponible lorsque la marche arrière est engagée.

Rétroviseur manuel*



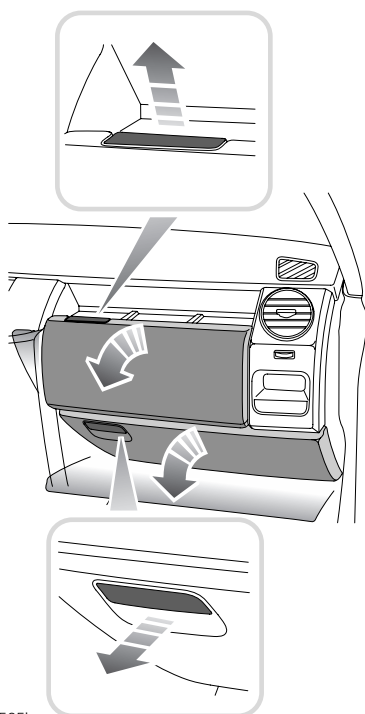
H5560L

Régler manuellement le rétroviseur à votre convenance.

Le déplacement du levier sous le rétroviseur vers l'avant ou vers l'arrière permet d'éviter les éblouissements ou de rétablir une vision normale.

Equipement intérieur

BOITE A GANTS

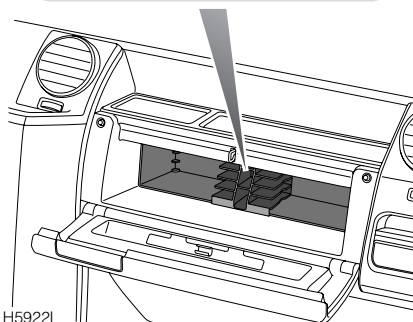
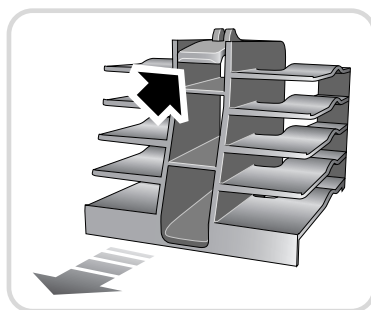


H5565L

Soulever le loquet (fléché sur le médaillon supérieur) pour ouvrir la boîte à gants supérieure. Le couvercle sera rappelé en position de fermeture par son ressort. L'enfoncer alors pour le fermer complètement.

Tirer le loquet (fléché sur le médaillon inférieur) pour ouvrir la boîte à gants inférieure. Enfoncer le couvercle jusqu'à ce qu'un déclic signale sa fermeture.

Rangement des CD*



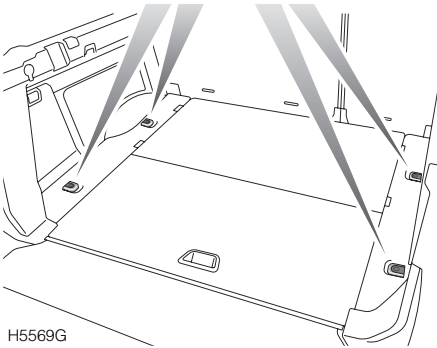
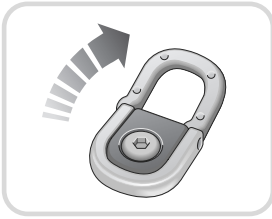
H5922L

Si l'option de boîte de refroidissement est installée, la boîte à gants comporte un râtelier de rangement d'étuis de CD.

Il est possible d'enlever ce râtelier en appuyant sur la languette de blocage et en tirant le râtelier hors de la boîte à gants.

Équipement intérieur

POINTS D'ANCRAGE DES BAGAGES



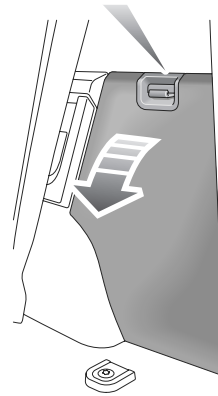
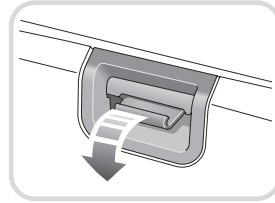
H5569G

Quatre points d'ancrage sont prévus sur le plancher arrière, pour pouvoir attacher fermement les bagages encombrants. Les concessionnaires Land Rover offrent un éventail d'accessoires d'arrimage homologués.

AVERTISSEMENT

NE PAS transporter d'équipements, outils ou bagages non arrimés pouvant se déplacer et entraîner des blessures en cas d'accident ou de manœuvre d'urgence, sur route ou en tout-terrain.

TRAPPE D'ACCES A L'ESPACE DE CHARGEMENT ARRIERE



H5570G

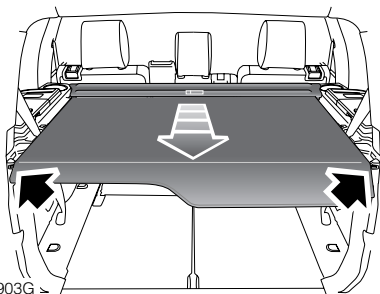
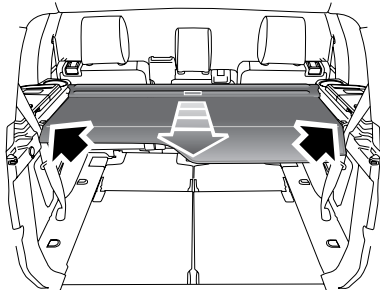
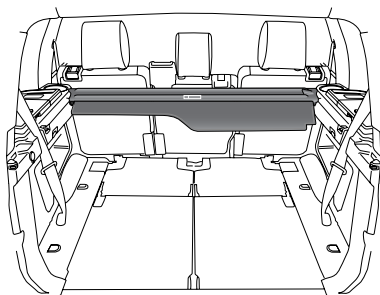
Des trappes d'accès sont prévues des deux côtés de l'espace de chargement arrière. Sur les modèles à sept places, la trappe du côté droit donne accès à la trousse à outils et celle du côté gauche donne accès à la barre de remorquage*.

Pousser le loquet vers le bas (médaillon supérieur) et éloigner la trappe du flanc du véhicule.

Lors de la repose de la trappe, s'assurer qu'elle soit bien attachée et montée correctement avant de conduire.

Cache-bagages de coffre

CACHE-BAGAGES DE COFFRE



H5903G >

Le cache-bagages est constitué d'un plateau avec une housse de type store pouvant être déployée pour couvrir l'espace de chargement arrière.

La cartouche du cache-bagages peut se placer à l'une ou l'autre extrémité de l'espace de chargement. La fixation avant se trouve derrière la seconde rangée de sièges ; la fixation arrière se trouve à l'arrière de l'emplacement de la troisième rangée de sièges sur un véhicule à sept places.

Pour utiliser le cache-bagages

1. Tirer la partie rigide du store pour dérouler la housse.

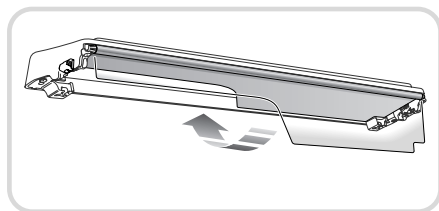
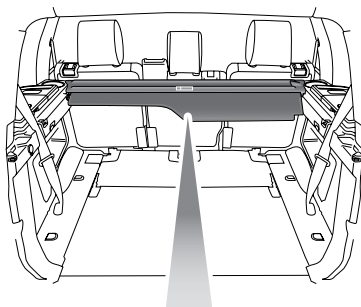
Mise en garde: Prendre soin de ne rien laisser sur le cache-bagages avant de l'enrouler. Tout objet laissé sur le cache-bagages, y compris morceaux de papier ou de tissu, sera entraîné dans le mécanisme et pourrait le bloquer.

2. Engager les embouts d'extrémité dans les fixations encastrées, moulées sur les côtés de l'espace de chargement.

Mise en garde: Si le cache-bagages est endommagé, ne pas l'utiliser car la partie endommagée pourrait empêcher son bon fonctionnement.

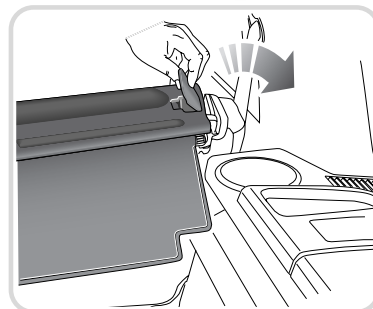
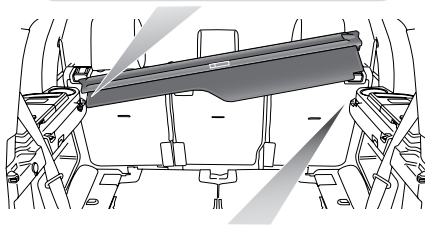
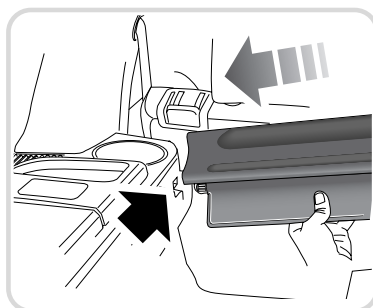
Cache-bagages de coffre

Pour déposer le cache-bagages déployé



H5904G

1. Dégager les extrémités des fixations encastrées et permettre l'enroulement de la housse dans le plateau.
2. Plier la partie rigide du store sous l'ensemble et exercer une pression jusqu'à ce que le bord s'engage et soit retenu.



H5907G

3. Tirer la palette à l'extrémité droite de la cartouche vers le haut ; cela dégage le boulon de blocage. Soulever l'extrémité droite de l'ensemble et la tirer en l'éloignant du côté opposé de l'espace de chargement.

Cette opération sera plus aisée si les dossiers des sièges de la seconde rangée sont basculés vers l'avant.

4. L'installation de la cartouche se fait dans l'ordre inverse de son enlèvement.

Cache-bagages de coffre

AVERTISSEMENT

Lors de l'installation de la cartouche, s'assurer que la palette reprend sa position affleurante (horizontale). Sinon, la cartouche pourrait se déplacer pendant la marche.

Véhicule à 5 places

Lorsque le cache-bagages est enlevé, le ranger hors du véhicule.

AVERTISSEMENT

NE PAS laisser traîner le cache-bagages dans le véhicule, sans l'attacher.

Véhicule à 7 places

Les sièges de la troisième rangée doivent être repliés avant de pouvoir installer le cache-bagages.

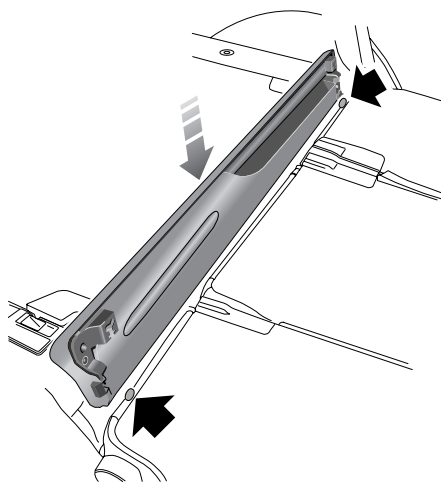
Une fois en place sur les côtés de l'espace de rangement, les sièges de la troisième rangée doivent être déployés.

AVERTISSEMENT

Ne jamais installer le cache-bagages derrière la seconde rangée de sièges si des occupants doivent s'asseoir sur la troisième rangée.

Si le cache-bagages est retiré d'un véhicule à 7 places pour maximiser l'espace de chargement en rabattant les sièges de la seconde et de la troisième rangées, il peut être rangé dans l'espace entre les sièges à plat de la seconde et de la troisième rangées.

Abaisser l'ensemble dans l'espace entre les rangées de sièges et engager ses réceptacles sur les goujons ressortant des parties extérieures des dossiers extérieurs de la seconde rangée.



H5574G

AVERTISSEMENT

Ne pas tenter de redresser les sièges de la seconde rangée ou de les basculer vers l'avant pour atteindre la troisième rangée lorsque le cache-bagages se trouve dans cette position, sous peine de l'endommager.

Enlever le porte-bagages rangé avant de déplacer les sièges.

NE PAS placer d'objets non maintenus sur le cache-bagages - ils pourraient endommager le cache-bagages ou affecter la vision et se transformer en projectiles dangereux en cas d'arrêt brusque ou de collision.

Tous les équipements, bagages ou outils transportés dans l'espace de chargement doivent être bien attachés pour minimiser les risques de blessures pour le conducteur et les passagers en cas d'accident ou de manoeuvre d'évitement.

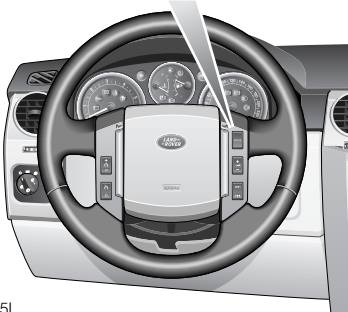
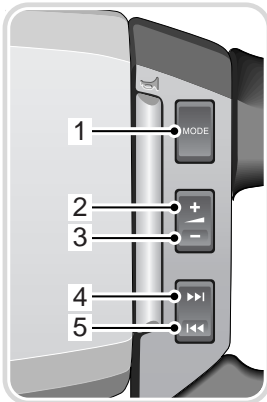
Système audio

ANTENNE RADIO

L'antenne est gravée à la surface de la glace latérale arrière gauche.

Aucun entretien n'est possible ; cependant, il est important de s'assurer que la surface intérieure de la glace soit protégée contre toute détérioration possible due à un contact avec des objets durs ou à l'emploi de produits de nettoyage abrasifs.

COMMANDES AUDIO A DISTANCE*



H5575L

1. Interrupteur de mode audio

Appuyer sur celui-ci pour changer de mode audio (radio à CD par exemple).

2. Commande d'accroissement de volume

Appuyer sur celle-ci pour augmenter le volume.

3. Commande de réduction de volume

Appuyer sur celle-ci pour réduire le volume.

4. Commande de recherche en avant / sélection de piste

Appuyer sur celle-ci pour sélectionner la station suivante de la gamme d'ondes sélectionnée.

Pendant la lecture du CD, appuyer sur la commande pour passer au début de la piste suivante du disque. Utiliser la commande sans arrêt pour avancer de plusieurs pistes à la fois.

5. Commande de recherche en arrière / sélection de piste

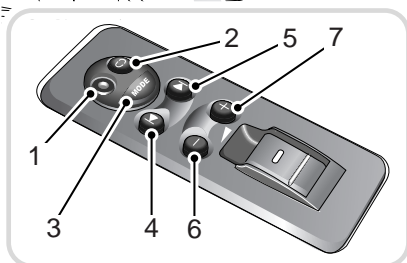
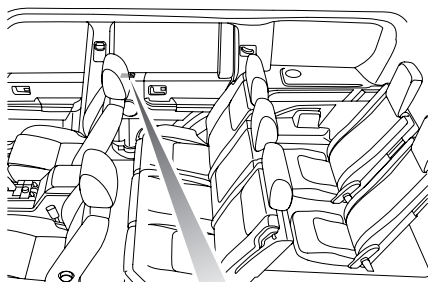
Appuyer sur celle-ci pour sélectionner la station précédente de la gamme d'ondes sélectionnée.

Pendant la lecture du CD, appuyer sur la commande pour revenir au début de la piste en cours. Utiliser la commande sans arrêt pour reculer de plusieurs pistes à la fois.

Système audio

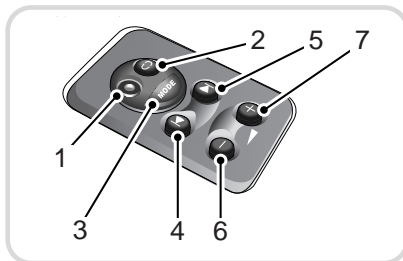
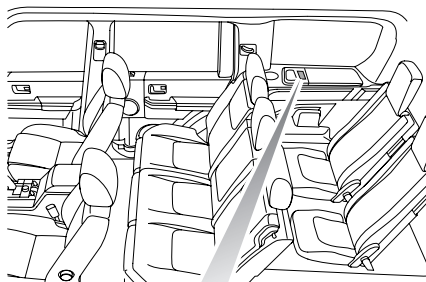
COMMANDES DES PASSAGERS

Des commandes audio sont à la disposition des passagers.



H5577G

Commandes des passagers des sièges de la seconde rangée



H5578G

Commandes des passagers des sièges de la troisième rangée

1. Fiche d'écouteur
2. Répéter
3. Mode
4. Recherche vers le bas
5. Recherche vers le haut
6. Réduction de volume
7. Augmentation de volume

Téléphones de voiture

TELEPHONES DE VOITURE

Pour votre sécurité, prendre note des précautions suivantes avant de monter un téléphone de voiture ou tout appareil de communication mobile.

- Utiliser uniquement un kit de montage comportant une antenne extérieure.
- S'assurer que l'installation soit entreprise par un technicien compétent bien au courant du système SRS à airbag.

Pour votre sécurité

AVERTISSEMENT

L'utilisation de tout appareil portatif pendant la conduite peut être dangereuse. Toujours arrêter le véhicule avant d'appeler et prendre soin d'éteindre le téléphone pendant la conduite.

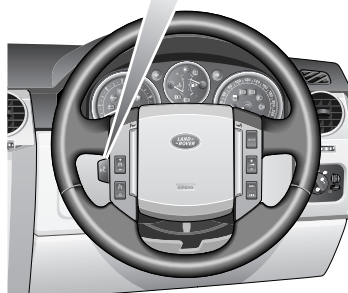
Reconnaissance vocale

RECONNAISSANCE VOCALE*

La commande vocale permet de contrôler le système audio d'une façon sûre et commode, sans devoir utiliser les mains. Le conducteur peut ainsi se concentrer sur la conduite du véhicule, sans devoir lever les yeux de la route pour modifier des réglages ou recevoir des messages du système.

Plusieurs commandes vocales sont disponibles et deviendront aisées et commodes avec un peu de pratique. Lorsque le système de commande vocale est actif, les ordres prédéfinis sont convertis en un signal pour activer le système audio. Les mots prononcés prennent la forme de dialogues ou d'ordres. L'ordinateur vous guide à l'aide d'annonces et de questions.

Activation du système



H5786R

Pour activer la commande vocale :

- Tirer brièvement sur la palette de commande (le système audio passera en sourdine à cet instant). Un signal sonore de courte durée sera audible et **"ECOUTE"** sera affiché sur le centre d'information principal pour signaler que le système attend vos ordres vocaux.

Note : L'utilisation de la palette du volant n'est nécessaire qu'au début de chaque session de commande vocale.

Reconnaissance vocale

Ordres vocaux prédéfinis

Le système de commande vocale comprend des ordres pré-définis, qui doivent être donnés exactement, mot par mot.

Une réponse audio des ordres vocaux est disponible. Pour obtenir une réponse, tirer brièvement la palette de commande vocale et donner un des ordres suivants :

Ordres généraux

- **Aide vocale** pour obtenir la liste de tous les ordres.
- **Aide bloc-notes** pour obtenir la liste des ordres du bloc-notes.

Commandes audio

- **Aide radio** pour obtenir la liste des ordres de radio.
- **Aide CD** pour obtenir la liste des ordres de CD.
Prière de consulter le manuel du système audio pour le mode d'emploi complet.

Ordres de navigation et de téléphone

- **Aide téléphone** pour obtenir la liste des ordres de téléphone.
- **Aide navigation** pour obtenir la liste des ordres de navigation.

Prière de consulter le manuel de navigation, TV et téléphone pour le mode d'emploi complet.

UTILISATION DU BLOC-NOTES

Le bloc-notes permet d'enregistrer des messages de courte durée servant d'aide-mémoire ou de rappel.

Il est possible d'enregistrer un maximum de 10 notes, chacune d'une durée maximum de 30 secondes.

Tirer la palette vocale vers le volant, attendre l'apparition du message ECOUTE sur le centre d'information et donner l'ordre Bloc-Notes.

L'enregistrement se terminera automatiquement si la note dure plus de 30 secondes. Pour arrêter l'enregistrement à n'importe quel moment, tirer le bouton de commande vocale vers le volant.

Ordre	Réponse du système	Action
Enregistrer note.	Le système produit un bip signalant le début de l'enregistrement.	Commencer l'enregistrement après le bip. Pour terminer l'enregistrement, tirer la palette vocale du volant et la maintenir.
Lire bloc-notes ou lire [le] bloc-notes.	Le système audio du bloc-notes lira chaque note, l'une après l'autre. Vous pouvez donner l'ordre Répéter, Supprimer ou Annuler après chaque bip ou ne rien dire pour entendre la note suivante.	Répéter lira de nouveau le message précédent. Supprimer effacera le message précédent. Annuler terminera l'utilisation du bloc-notes.
Effacer le bloc-notes ou Supprimer le bloc-notes.	Faut-il effacer le bloc-notes ?	Dire OUI pour effacer toutes les notes enregistrées. Dire NON pour annuler l'ordre.
Aide bloc-notes.	Le système lira les informations du bloc-notes et toutes les commandes les plus fréquentes.	

Conduite et utilisation

Mise en marche et conduite

ANTIVOL DE DIRECTION	177
CONTACTEUR A CLEF	177
MISE EN MARCHÉ - Modèles à moteur à essence	178
MISE EN MARCHÉ - Modèles à moteur diesel	179
CONDUITE	180
CONSUMMATION DE CARBURANT	181
SYSTEME ANTIPOLLUTION	181

Convertisseur catalytique

CONVERTISSEUR CATALYTIQUE	182
---------------------------------	-----

Plein de carburant

SECURITE A LA STATION-SERVICE	184
REPLISSAGE DE CARBURANT	184
TYPE DE CARBURANT	187
PLEIN DE CARBURANT	188
RESERVOIR DE CARBURANT VIDE	188
SYSTEME DE COUPURE DE CARBURANT	188

Système d'aide au stationnement

UTILISATION DU SYSTEME D'AIDE AU STATIONNEMENT (PDC)*	189
--	-----

Boîte de vitesses manuelle

BOITE DE VITESSES MANUELLE	191
UTILISATION D'UNE BOITE DE VITESSES AUTOMATIQUE	192
BOITE DE VITESSES AUTOMATIQUE	193
MODES AUTOMATIQUES A SELECTION ELECTRONIQUE	197

Conduite et utilisation

Boîte de transfert

BOITE DE TRANSFERT	199
UTILISATION DE LA BOITE DE TRANSFERT - BOITE DE VITESSES AUTOMATIQUE	199
UTILISATION DE LA BOITE DE TRANSFERT - BOITE DE VITESSES MANUELLE	202
EQUIPEMENT AUXILIAIRE	203

Régulateur automatique de vitesse

REGULATEUR AUTOMATIQUE DE VITESSE*	204
---	-----

Freins

PEDALE DE FREIN	206
FREINS ANTIBLOCAGE	207
FREIN DE STATIONNEMENT	209

Contrôle dynamique de stabilité et antipatinage

CONTROLE DYNAMIQUE DE STABILITE (DSC)	213
COMMANDE ELECTRONIQUE ANTIPATINAGE (ETC)	214

Contrôle d'adhérence en descente

CONTROLE D'ADHERENCE EN DESCENTE*	215
--	-----

Suspension pneumatique

SUSPENSION PNEUMATIQUE	218
------------------------------	-----

Terrain Response

SYSTEME TERRAIN RESPONSETM*	224
MESSAGES	230

Remorquage

REMORQUAGE	231
BARRE DE REMORQUAGE	234

Oeillets de remorquage

OEILLETS DE REMORQUAGE	239
REMORQUAGE EN CAS DE PANNE	242
OEILLETS D'ARRIMAGE	243

Transport de charges

GALERIES DE TOIT	245
------------------------	-----

Systèmes d'éclairage avant

ECLAIRAGE AU XENON / HALOGENE* ..	246
-----------------------------------	-----