

# Entretien

---

## Liquides toxiques

Les liquides utilisés dans les véhicules automobiles sont toxiques et ne devront jamais être avalés ni placés en contact avec des blessures. Parmi ces substances, citons l'acide de batterie, l'antigel, les liquides de freins et de direction assistée, l'essence, le combustible diesel, l'huile moteur et les additifs de lave-glace.

Pour votre sécurité, TOUJOURS lire et respecter toutes les instructions sur les étiquettes et les bidons.

## Huile moteur usagée

Un contact prolongé avec les huiles moteur peut provoquer des troubles importants de la peau, y compris dermatite et cancer. TOUJOURS laver soigneusement les parties du corps qui auront été en contact.



*Il est illégal de polluer les égouts, les cours d'eau ou le sol. Utiliser les centres de recyclage agréés pour vous débarrasser des huiles usées et des produits chimiques toxiques.*

## CONTROLE DE DEPOLLUTION

Votre véhicule est équipé de divers équipements de dépollution et de contrôle d'évaporation de carburant conçus pour respecter les normes spécifiques des divers pays. Tous remplacements, modifications ou altérations non autorisés de ces équipements par le propriétaire du véhicule ou par un réparateur automobile peuvent être illégaux et passibles de sanctions pénales.

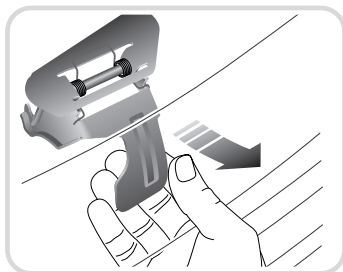
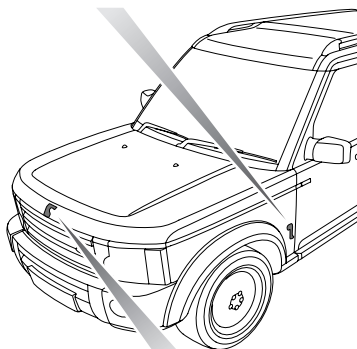
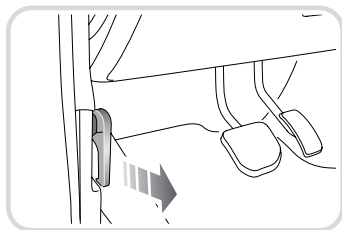
De plus, ne modifier aucun des réglages du moteur. Ils ont été réalisés pour assurer la conformité de votre véhicule à des réglementations rigoureuses concernant l'échappement. Des réglages incorrects du moteur peuvent affecter la pollution, les performances du moteur et la consommation de carburant, et risquent aussi de générer des températures élevées pouvant endommager le convertisseur catalytique et le véhicule.

## BANCS DYNAMOMETRIQUES D'ESSAI SUR ROUTE (sur rouleaux)

Comme votre véhicule est équipé de freins antiblocage et d'une transmission intégrale permanente, il est indispensable que tout essai sur banc dynamométrique soit entrepris **UNIQUEMENT** par un personnel parfaitement au courant des procédures d'essai sur banc et des règles de sécurité appliquées par les concessionnaires Land Rover / réparateurs agréés. Pour tout détail, contacter le concessionnaire Land Rover / réparateur agréé.

# Ouverture du capot

## OUVERTURE DU CAPOT



H5650L

1. Tirer la poignée d'ouverture du capot (voir médaillon supérieur) à l'intérieur du véhicule, du côté conducteur.
2. Soulever le levier du crochet de sécurité du capot, situé sous le centre des mots "LAND ROVER" (médaillon inférieur). Tenir le levier et soulever le capot.

## Fermeture du capot

Abaisser le capot jusqu'à ce que le crochet de sécurité s'engage puis utiliser les deux mains pour pousser le capot vers le bas, jusqu'à ce qu'un déclic signale l'engagement des loquets.

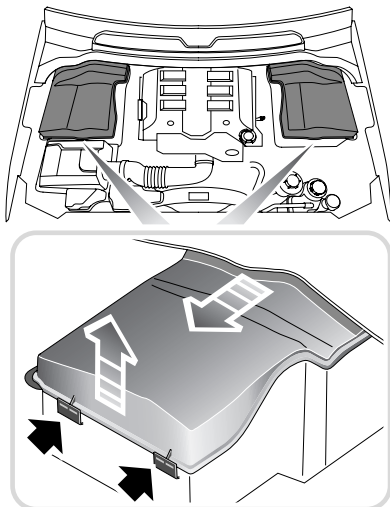
### AVERTISSEMENT

**NE PAS conduire si le capot est retenu uniquement par son loquet de sécurité.**

Après avoir fermé le capot, contrôler l'engagement total du verrou en essayant de soulever le bord avant du capot. Il ne devrait y avoir aucun jeu.

# Couvercles sous le capot

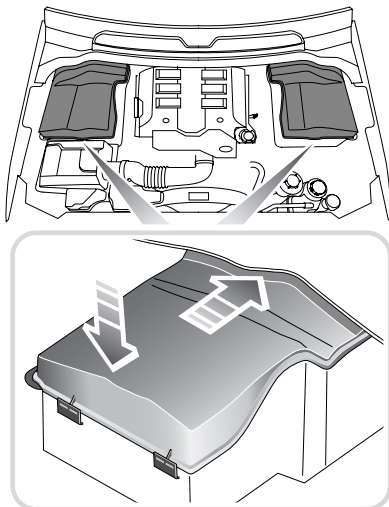
## ENLEVEMENT DES COUVERCLES SOUS LE CAPOT



H5652G

Appuyer sur les deux languettes avant et soulever le bord avant du couvercle. Lorsque le bord avant du couvercle est dégagé, faire glisser le couvercle vers l'avant du véhicule.

## REMONTAGE DES COUVERCLES SOUS LE CAPOT



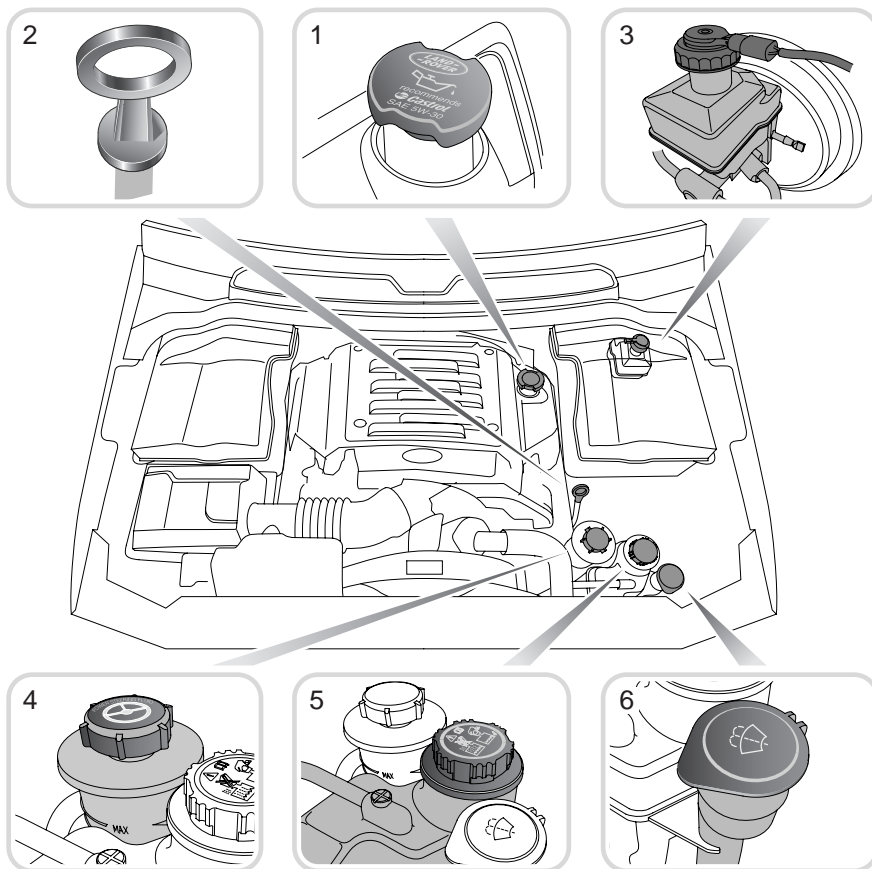
H5653G

**Mise en garde: S'assurer qu'aucun tuyau, câble ou pièce quelconque ne soit coincé entre le couvercle et son support.**

Faire glisser le bord arrière du couvercle sous la garniture en caoutchouc montée sur le panneau d'auvent. Lorsque le bord avant du couvercle est aligné avec le bord avant du support, pousser l'avant du couvercle vers le bas, jusqu'à ce que les deux languettes s'emboîtent en position.

# Compartiment moteur

## MOTEUR A ESSENCE V8



H5879L

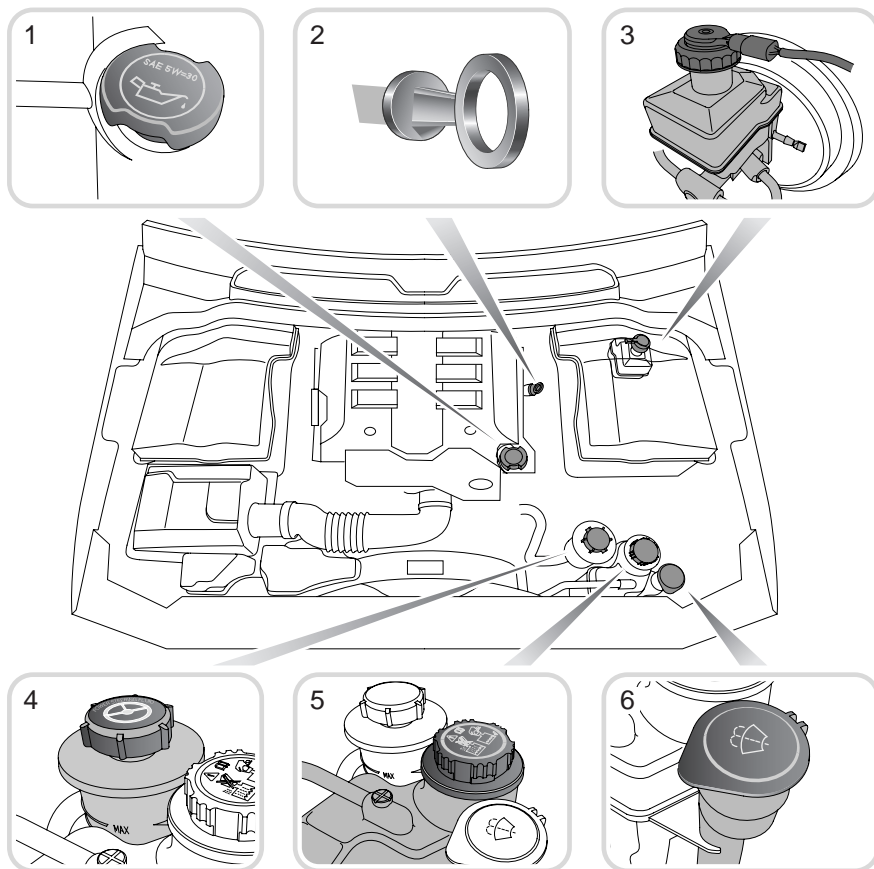
1. Bouchon de remplissage d'huile moteur.
2. Jauge d'huile moteur.
3. Réservoir de liquide de freins.
4. Réservoir de direction assistée.
5. Réservoir du circuit de refroidissement.
6. Réservoir de lave-glace.

### AVERTISSEMENT

**Au cours de toute opération dans le compartiment moteur, TOUJOURS respecter les consignes de sécurité énumérées sous SECURITE AU GARAGE, 273.**

# Compartiment moteur

## MOTEUR A ESSENCE V6



H5656L

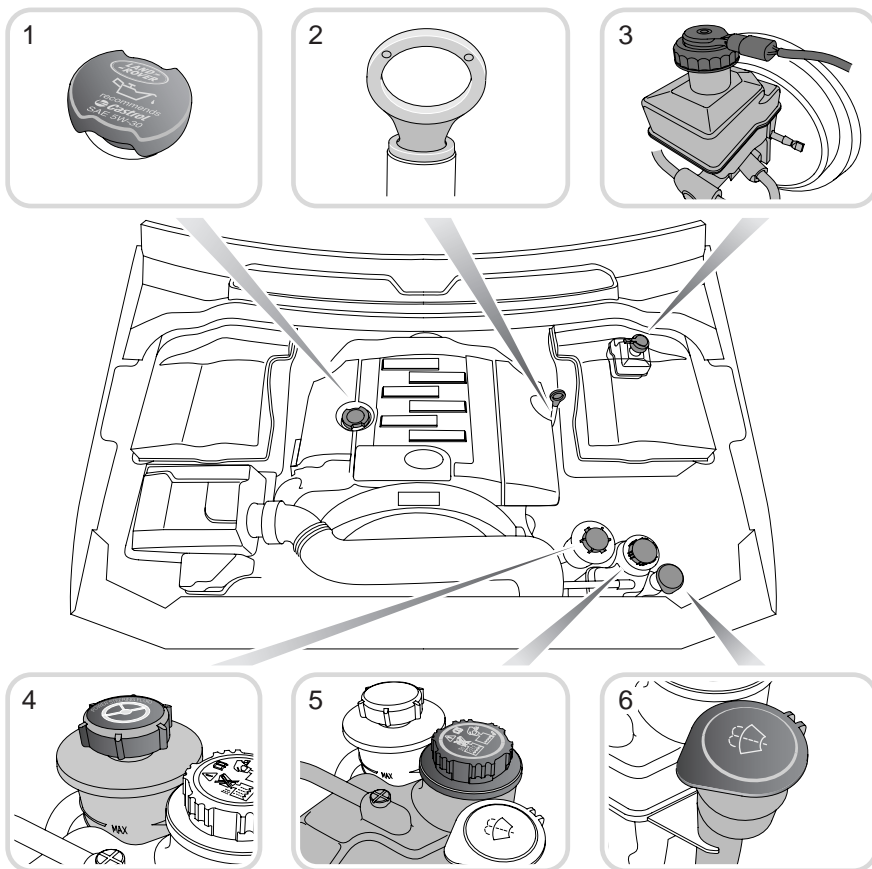
1. Bouchon de remplissage d'huile moteur.
2. Jauge d'huile moteur.
3. Réservoir de liquide de freins.
4. Réservoir de direction assistée.
5. Réservoir du circuit de refroidissement.
6. Réservoir de lave-glace.

### AVERTISSEMENT

**Au cours de toute opération dans le compartiment moteur, TOUJOURS respecter les consignes de sécurité énumérées sous SECURITE AU GARAGE, 273.**

# Compartiment moteur

## MOTEUR DIESEL V6



H5658L

1. Bouchon de remplissage d'huile moteur.
2. Jauge d'huile moteur.
3. Réservoir de liquide de freins.
4. Réservoir de direction assistée.
5. Réservoir du circuit de refroidissement.
6. Réservoir de lave-glace.

### AVERTISSEMENT

**Au cours de toute opération dans le compartiment moteur, TOUJOURS respecter les consignes de sécurité énumérées sous SECURITE AU GARAGE, 273**

# Huile moteur

## CONTROLE DE NIVEAU ET APOINT

La consommation d'huile du moteur sera influencée par de nombreux facteurs. Les moteurs neufs n'atteindront une valeur normale qu'après environ 5000 km (3000 miles). La consommation d'huile des moteurs diesel est légèrement supérieure à celle des moteurs à essence. Le moteur peut également consommer plus d'huile sous forte charge.

Contrôler le niveau d'huile au moins tous les 400 km (250 miles), lorsque le moteur est FROID et que le véhicule se trouve sur une aire horizontale.

**Note :** *Lorsqu'il est nécessaire de contrôler le niveau d'huile sur un moteur chaud, arrêter le moteur et attendre cinq minutes pour permettre le retour de l'huile dans le carter. NE PAS mettre le moteur en marche.*

En règle générale, si le niveau d'huile sur la jauge :

- est plus près du repère ou du trou supérieur que du repère inférieur, ne pas ajouter d'huile.
- est plus près du repère ou du trou inférieur que du repère supérieur, ajouter un demi-litre (une pinte) d'huile.
- est au-dessous du repère ou du trou inférieur, ajouter un litre (deux pintes) d'huile et révéfier cinq minutes plus tard.

## Spécifications de l'huile

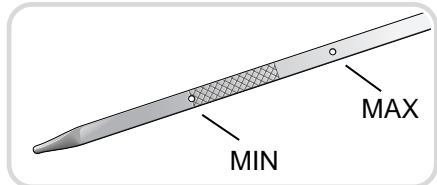
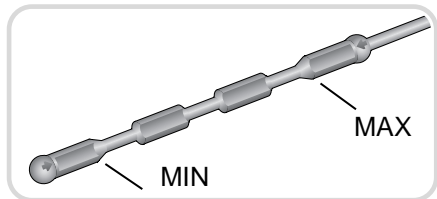
Il est indispensable d'utiliser une huile convenant aux conditions climatiques d'utilisation du véhicule. Les spécifications précises sont indiquées sous **LUBRIFIANTS ET LIQUIDES, 353**. En cas de doute, contacter le concessionnaire Land Rover / réparateur agréé.

## Contrôle du niveau d'huile

1. Enlever la jauge et l'essuyer.
2. Plonger la jauge à fond et l'enlever de nouveau pour vérifier le niveau ; il ne doit **JAMAIS** descendre sous le repère ou le trou inférieur de la jauge.
3. Pour faire l'appoint, dévisser le bouchon de remplissage d'huile et ajouter de l'huile pour rétablir le niveau entre les repères ou trous SUPERIEUR et INFERIEUR de la jauge.

**NE PAS TROP REMPLIR !** Nettoyer tout renversement d'huile au cours de l'appoint.

4. Révéfier le niveau d'huile moteur.



H5926G

# Circuit de refroidissement

## LIQUIDE DE REFROIDISSEMENT DU MOTEUR

### AVERTISSEMENT

**NE JAMAIS** enlever le bouchon de remplissage lorsque le moteur est chaud - l'échappement de vapeur ou d'eau bouillante pourrait entraîner des blessures graves.

Dévisser lentement le bouchon de remplissage et attendre l'évacuation de la pression avant de le retirer complètement.

Eviter de renverser de l'antigel sur un moteur chaud - un incendie pourrait se déclarer.

Mise en garde: **NE JAMAIS** faire tourner le moteur sans liquide de refroidissement.

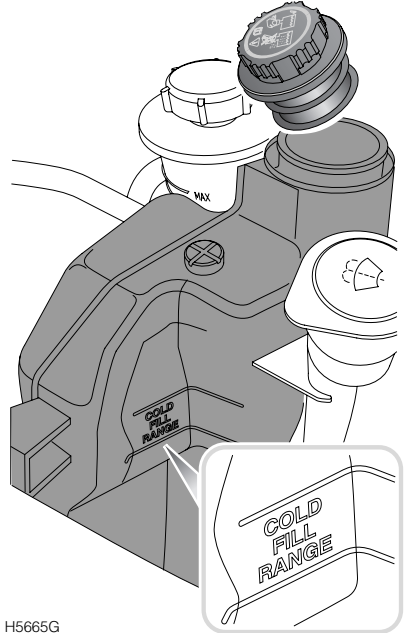
L'antigel endommagera les surfaces peintes ; éponger immédiatement toute fuite avec un linge absorbant et laver la surface avec un mélange de shampooing pour voiture et d'eau.

**NE JAMAIS** utiliser d'eau salée pour l'appoint. Au cours de voyages dans des régions où l'eau est salée, toujours emporter une réserve d'eau douce (de pluie ou distillée).

Contrôler le niveau de liquide de refroidissement dans le vase d'expansion chaque semaine (plus souvent si le kilométrage est élevé ou si les conditions d'utilisation sont ardues). Toujours contrôler le niveau **LORSQUE LE SYSTEME EST FROID**.

S'il est nécessaire d'enlever le bouchon de remplissage avant le refroidissement complet du système, le desserrer lentement et permettre l'échappement progressif de la pression.

## APPOINT



H5665G

Faire l'appoint avec un mélange en parties égales (50%) d'eau et d'antigel, voir **LUBRIFIANTS ET LIQUIDES, 353**, jusqu'au repère de niveau supérieur, au-dessus du texte **COLD FILL LEVEL** (niveau de remplissage à froid) sur le côté du vase d'expansion.

L'observer en se tenant à l'avant du véhicule. Ne pas tenir compte du liquide de refroidissement visible dans la partie supérieure du vase d'expansion.

Prendre soin de serrer fermement le bouchon lorsque l'appoint est terminé, en le faisant tourner jusqu'à ce qu'un déclic soit audible.

Si le niveau est descendu fortement, suspecter une fuite ou un échauffement et confier l'examen du véhicule au concessionnaire / réparateur agréé.



# Circuit de refroidissement

---

## ANTIGEL

### AVERTISSEMENT

L'antigel est toxique et son ingestion peut être fatale - garder les récipients bien scellés et à l'abri des enfants. Si l'on suspecte une ingestion accidentelle, faire appel immédiatement à un médecin.

Si du liquide entre en contact avec les yeux ou la peau, les rincer immédiatement à l'eau.

---

L'antigel contient d'importants inhibiteurs de corrosion. La concentration d'antigel du liquide de refroidissement doit être de  $50\% \pm 5\%$ , toute l'année durant (pas seulement par temps froid). Pour maintenir les propriétés anti-corrosion du liquide de refroidissement, faire contrôler la concentration d'antigel une fois par an et faire remplacer complètement le liquide de refroidissement tous les dix ans, quelle que soit la distance parcourue. Sinon, on risque une corrosion du radiateur et des organes du moteur.

La densité d'une solution antigel en parties égales (50%) à 20°C (68°F) est de 1,075 et elle assure une protection contre le gel jusqu'à -36°C (-33°F).

### Spécifications du liquide de refroidissement

N'utiliser QU'UN mélange en parties égales (50%) d'eau et d'antigel recommandé, voir **LUBRIFIANTS ET LIQUIDES, 353**.

En cas d'urgence, et seulement si ce type d'antigel n'est pas disponible, compléter le niveau du circuit de refroidissement à l'eau propre en n'oubliant pas que la protection contre le gel sera réduite. NE PAS utiliser d'antigel classique pour l'appoint ou le remplissage. En cas de doute, demander conseil à un concessionnaire Land Rover / réparateur agréé.

# Freins

## LIQUIDE DE FREINS

### AVERTISSEMENT

Le liquide de freins est très toxique - garder les récipients bien scellés et à l'abri des enfants. Si l'on suspecte une ingestion accidentelle de liquide, faire appel immédiatement à un médecin.

Si du liquide entre en contact avec les yeux ou la peau, les rincer immédiatement à l'eau.

Prendre soin de ne pas renverser de liquide sur un moteur chaud - un incendie pourrait se déclarer.

**NE PAS conduire le véhicule si le niveau de liquide se trouve sous le repère "MIN".**

**Mise en garde: Le liquide de freins endommagera les surfaces peintes ; éponger immédiatement toute fuite avec un linge absorbant et laver la surface avec un mélange de shampoing pour voiture et d'eau.**

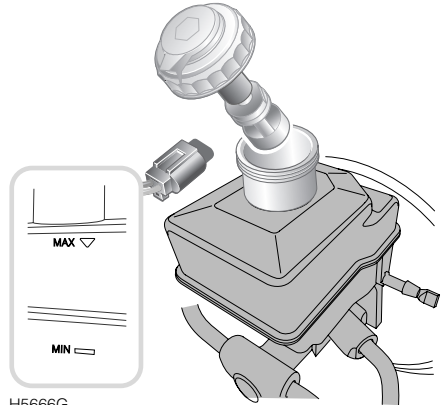
Le niveau de liquide peut descendre légèrement par suite de l'usure normale des plaquettes, mais il ne doit jamais tomber en-dessous du repère "MIN". Toute baisse de niveau importante indique une fuite du système ; dans ce cas, NE PAS conduire le véhicule et contacter un concessionnaire Land Rover / réparateur agréé.

### AVERTISSEMENT

**Contactez immédiatement le concessionnaire Land Rover / réparateur agréé si la course de la pédale de frein est inhabituellement longue ou si la baisse de niveau de liquide de freins est importante.**

Le véhicule se trouvant sur une aire horizontale, contrôler le niveau du liquide au moins une fois par semaine (plus fréquemment si le véhicule roule beaucoup ou si les conditions sont ardues). Contrôler visuellement le niveau sur le côté du réservoir transparent, sans enlever le bouchon de remplissage.

## Appoint



H5666G

Essuyer le bouchon de remplissage avant de l'enlever, pour éviter d'introduire des saletés dans le réservoir.

Débrancher le fil électrique.

Dévisser le bouchon (1/8 de tour) et verser du liquide de freins spécifié dans le réservoir, jusqu'au repère "MAX" **LUBRIFIANTS ET LIQUIDES, 353.**

N'utiliser que du liquide neuf provenant d'un bidon scellé (le liquide d'un bidon ouvert ou celui purgé du circuit aura absorbé l'humidité, ce qui affectera le rendement des freins, et ne doit PAS être utilisé). **NE PAS TROP REMPLIR !**

Remonter le bouchon et rebrancher le fil électrique, en s'assurant que le fil soit dirigé vers l'axe de symétrie du véhicule.

Le liquide de freins doit être remplacé entièrement tous les deux ans, quelle que soit la distance parcourue.

# Direction assistée

## LIQUIDE DE DIRECTION ASSISTEE

### AVERTISSEMENT

Le liquide de direction assistée est très toxique - garder les récipients bien scellés et à l'abri des enfants. Si l'on suspecte une ingestion accidentelle de liquide, faire appel immédiatement à un médecin.

Si du liquide entre en contact avec les yeux ou la peau, les rincer immédiatement à l'eau.

Ne pas renverser de liquide sur un moteur chaud - un incendie pourrait se déclarer.

**Mise en garde: Le liquide de direction assistée endommagera les surfaces peintes : éponger immédiatement toute fuite avec un linge absorbant et laver la surface avec un mélange de shampooing pour voiture et d'eau.**

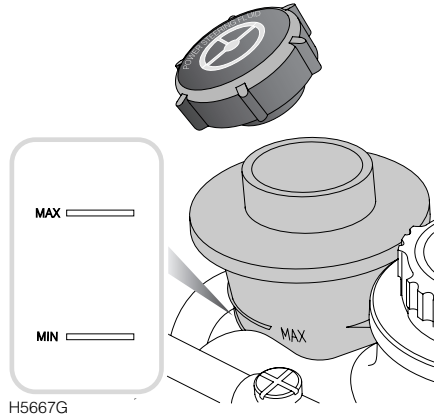
Immédiatement faire rechercher la raison de toute baisse importante ou soudaine du niveau de liquide par un concessionnaire Land Rover / réparateur agréé.

Si la perte de liquide est lente, faire l'appoint du réservoir jusqu'au niveau supérieur pour pouvoir conduire le véhicule chez le concessionnaire Land Rover / réparateur agréé, afin de la faire examiner.

Si le niveau de liquide est descendu sous le repère inférieur, il est important de faire l'appoint du réservoir avant de mettre le moteur en marche ; sinon, on risque une détérioration importante de la pompe de direction.

### Contrôle de niveau et appoint

Ne contrôler le niveau de liquide QUE lorsque le moteur est arrêté et que le circuit est froid et prendre soin de ne pas faire tourner le volant après avoir arrêté le moteur.



H5667G

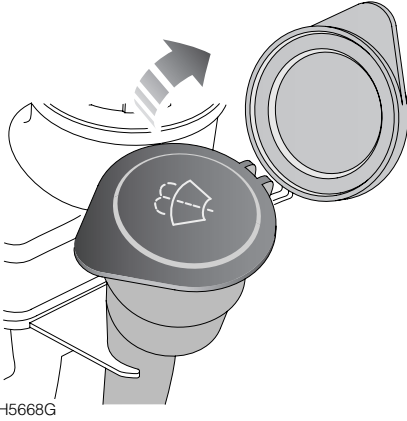
Le niveau du liquide est visible au travers du corps translucide du réservoir, qui porte deux repères indiquant les niveaux minimum et maximum.

Si nécessaire, ajouter du liquide dans le réservoir, pour rétablir le niveau entre les repères supérieur et inférieur. **NE PAS le remplir au-dessus du repère supérieur. Voir LUBRIFIANTS ET LIQUIDES, 353.**

**Mise en garde: NE PAS mettre le moteur en marche si le niveau de liquide est descendu au-dessous du repère inférieur - on risque une détérioration importante de la pompe de direction assistée.**

# Lave-glaces

## APPOINT DU RESERVOIR DE LAVE-GLACE



Le réservoir de liquide de lave-glace alimente les gicleurs des lave-glaces avant et arrière et des lave-phares\*.

Contrôler le niveau du réservoir au moins une fois par semaine et le remplir d'un mélange d'eau et de liquide pour lave-glaces Land Rover STC 8249. Il vaut mieux mélanger les proportions recommandées d'eau et de liquide pour lave-glaces dans un récipient séparé avant de faire l'appoint ; toujours respecter les instructions sur l'emballage. Noter qu'un liquide homologué est nécessaire pour éviter le gel par temps très froid.

Actionner périodiquement les interrupteurs de lave-glace pour vérifier que les gicleurs sont dégagés et orientés correctement.

**Note :** Pour éviter toute congélation, utiliser le produit de lave-glace préconisé dans le réservoir des lave-glaces.

### AVERTISSEMENT

**NE PAS** utiliser d'antigel ni de solution d'eau et de vinaigre dans le réservoir du lave-glace - l'antigel endommagera les surfaces peintes alors que le vinaigre peut endommager la pompe du lave-glace.

Certains produits pour lave-glaces sont inflammables, particulièrement si le liquide concentré ou faiblement dilué est en contact avec des étincelles. **NE JAMAIS** placer de liquide de lave-glaces en contact avec des flammes nues ou des sources d'allumage.

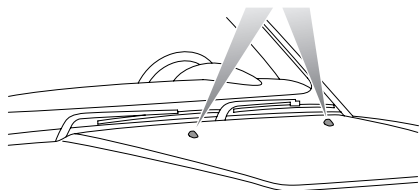
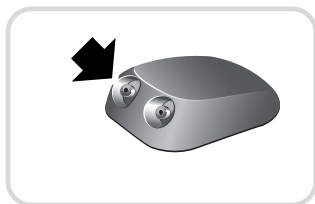
**Mise en garde:** Les panneaux de carrosserie peuvent être décolorés par un renversement de liquide de lave-glaces. Prendre soin d'éviter tout renversement, spécialement si on utilise un liquide concentré ou faiblement dilué. En cas de renversement, rincer immédiatement à l'eau la zone affectée.

# Lave-glaces

## GICLEURS DE LAVE-GLACE

### Avant

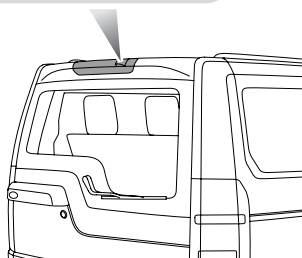
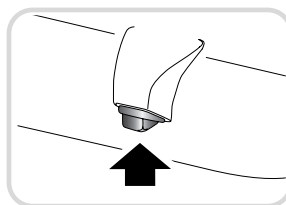
Les gicleurs de lave-glace sont réglés en usine et ne devront normalement plus être réglés. Cependant, si un réglage est nécessaire, introduire une aiguille dans l'orifice du gicleur et le déplacer doucement de façon que son jet atteigne le centre du pare-brise.



H5669L

Si un gicleur se bouche, introduire une aiguille ou un fil métallique dans l'orifice pour le déboucher.

### Arrière



H5671G

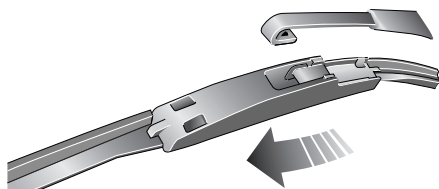
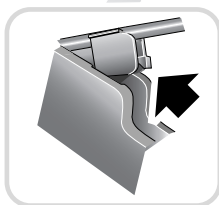
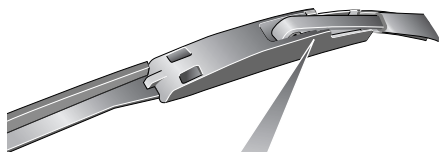
### Phare\*

Les gicleurs de lave-glace sont réglés en usine et ne devraient exiger aucun réglage.

# Balais d'essuie-glace

## REPLACEMENT DE BALAI D'ESSUIE-GLACE

Avant



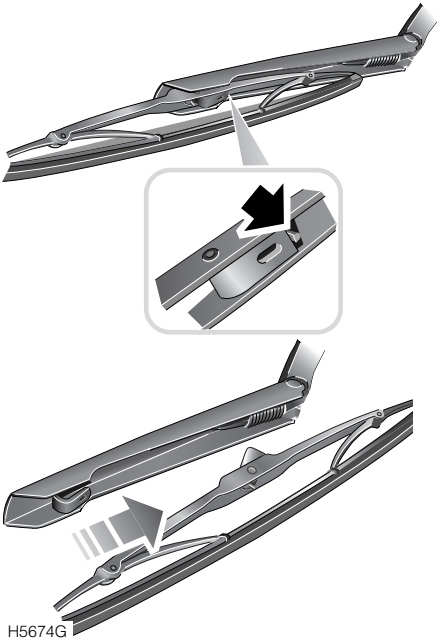
H5672L

Eloigner le bras d'essuie-glace de la glace et faire pivoter le balai pour l'éloigner du bras. Appuyer sur la languette (fléchée sur le médaillon) pour dégager le balai et le faire glisser hors du bras d'essuie-glace. Replacer prudemment le bras en position de rangement.

Pour le remonter, positionner le bras d'essuie-glace dans l'ouverture au centre du balai et exercer une pression ferme jusqu'à ce que le balai s'emboîte en position.

# Balais d'essuie-glace

## Arrière



Eloigner le bras d'essuie-glace de la glace arrière.

Appuyer sur la languette (fléchée sur le médaillon) pour dégager le balai et le faire glisser hors du bras d'essuie-glace. Replacer prudemment le bras en position de rangement.

Pour le remonter, positionner le balai d'essuie-glace à l'intérieur du bras et exercer une pression ferme jusqu'à ce que le balai s'emboîte en position.

Utiliser uniquement des balais d'essuie-glace identiques à ceux d'origine.

La graisse, la silicone et les produits à base de pétrole affectent le pouvoir d'essuyage des balais. Laver les balais d'essuie-glace avec de l'eau tiède et du savon et contrôler périodiquement leur état.

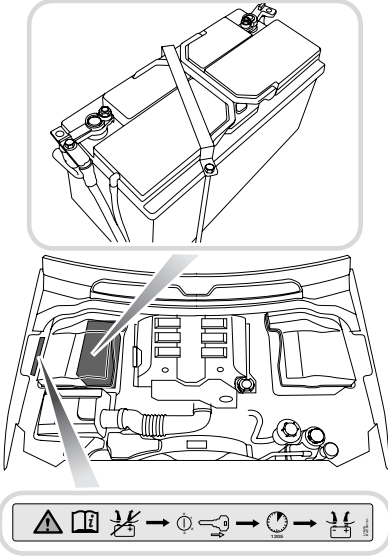
Si le caoutchouc est dur ou fissuré ou si les essuie-glaces laissent des traînées sur le pare-brise, remplacer les balais.

Nettoyer périodiquement le pare-brise avec un produit homologué et le nettoyer convenablement avant de monter des balais neufs.

# Batterie

## ENTRETIEN DE LA BATTERIE

La batterie est conçue pour n'exiger aucun entretien et aucun appoint ne devrait être nécessaire.



H5896L

### Débranchement de la batterie

Si le véhicule est verrouillé et si l'alarme est active, il faudra tout d'abord le déverrouiller et neutraliser l'alarme à l'aide de l'émetteur de télécommande, **VERROUILLAGE / DEVERROUILLAGE, 42**.

**Note :** Si la batterie est déchargée alors que le véhicule est verrouillé et l'alarme est active, il faudra commencer par déverrouiller la porte avant gauche avec la clef de contact.

Engager la clef de contact et la faire tourner dans la position "II".

Serrer le frein de stationnement électrique (EPB), voir **FREIN DE STATIONNEMENT, 209**, ou installer des cales de roue, voir **Utilisation des cales de roue, 311**.

Enlever la clef de contact et attendre deux minutes pour permettre la mise en veilleuse du système de gestion moteur.

Ouvrir le capot, voir **OUVERTURE DU CAPOT, 275**.

Ne débrancher QUE la borne négative (-) de la batterie.

## AVERTISSEMENT

Les batteries contiennent de l'acide, qui est un liquide corrosif et toxique. En cas de renversement :

- Sur les vêtements ou sur la peau - enlever immédiatement tout vêtement souillé, rincer la peau avec beaucoup d'eau et faire appel immédiatement à un médecin.
- Dans les yeux - rincer immédiatement avec beaucoup d'eau propre, pendant au moins 15 minutes. Faire appel immédiatement à un médecin.

Une ingestion d'acide de batterie peut être fatale si on ne réagit pas IMMEDIATEMENT - faire appel immédiatement à un médecin.

Les batteries émettent de l'hydrogène gazeux déflagrant au cours de l'utilisation normale - éviter toute étincelle et flamme nue dans le compartiment moteur.

Pour des raisons de sécurité, enlever tout bracelet métallique ou bijou avant de travailler dans le compartiment moteur et ne JAMAIS permettre aucun contact entre les bornes de la batterie ou les câbles et des outils ou d'autres pièces métalliques du véhicule.

Les bornes de batterie, les cosses et les accessoires connexes contiennent du plomb et des composés de plomb toxiques. Toujours se laver les mains après toute manutention.



# Batterie

## Branchement de la batterie

Prendre soin d'éteindre tous les consommateurs de courant batterie tels que feux, système audio, etc.

Rebrancher les câbles de la batterie.

**Note** : Si la batterie a été débranchée alors qu'elle n'était pas suffisamment chargée pour neutraliser l'alarme, l'alarme peut se déclencher au moment où elle est rebranchée. L'utilisation de l'émetteur de télécommande ou l'introduction de la clef dans le contacteur neutralisera l'alarme.

Engager la clef de contact et la faire tourner dans la position "II".

Serrer le frein de stationnement électrique (EPB) pour éteindre le témoin orange.

## Effets du débranchement de la batterie

Après tout débranchement et branchement de la batterie du véhicule, plusieurs systèmes du véhicule seront initialisés automatiquement. Cela peut prendre quelques minutes et certains capteurs devront détecter certaines conditions pendant la conduite avant qu'ils ne soient de nouveau complètement opérationnels. Ceci n'affectera aucunement la sécurité de fonctionnement du véhicule.

## Dépose et repose de batterie

### AVERTISSEMENT

**TOUJOURS enlever la clef de contact avant de déconnecter la batterie. Autrement, on risque une défaillance de l'airbag SRS.**

**Ne pas inverser la polarité de la batterie - un raccordement incorrect des câbles de la batterie peut endommager le système électrique.**

**Mise en garde: Toujours maintenir la batterie verticalement - une batterie inclinée à plus de 45 degrés provoquera des dégâts.**

## NE PAS faire tourner le moteur lorsque la batterie est débranchée ni débrancher la batterie lorsque le moteur tourne.

Pour l'enlever : débrancher d'abord le câble négatif (-) de la batterie puis le câble positif (+). Toujours rebrancher le câble positif de la batterie avant le câble négatif. Eviter tout contact entre les bornes de la batterie et des éléments métalliques du véhicule.

Pour dégager la batterie du véhicule, dévisser les écrous maintenant la plaque de retenue et l'enlever.

Lors de sa remise en place, s'assurer qu'elle soit installée dans le bon sens (bornes vers l'arrière du véhicule) et que la plaque de retenue soit bien attachée. Serrer les écrous de la plaque de retenue jusqu'à ce qu'elle ne bouge plus mais ne pas la serrer excessivement.

## Batteries de rechange

Utiliser uniquement une batterie du même type et de spécifications identiques à celles d'origine - d'autres batteries pourraient provoquer un incendie lorsqu'elles sont raccordées au système électrique du véhicule.

## Mise au rebut de la batterie



*Les batteries usagées doivent être recyclées. Ne pas oublier que les batteries sont dangereuses - demander conseil à un concessionnaire Land Rover / réparateur agréé ou aux autorités locales avant de vous en débarrasser.*

# Batterie

---

## Charge de la batterie

### AVERTISSEMENT

**Les batteries dégagent des gaz déflagrants, contiennent un acide corrosif et le courant produit est suffisamment élevé pour provoquer des accidents.**

---

Toujours observer les précautions suivantes au cours de la charge :

- Débrancher la batterie et la sortir du véhicule avant de la charger - la charge de la batterie sans débrancher ses câbles peut endommager le circuit électrique du véhicule.
- Contrôler que les câbles sont serrés fermement sur les bornes de la batterie AVANT de mettre le chargeur en route. Ne pas déplacer les câbles lorsque le chargeur est sous tension.
- Au cours de la charge, se protéger les yeux, éviter de se pencher au-dessus de la batterie et bien aérer le sommet de celle-ci.
- N'approcher aucune flamme nue de la batterie (elle dégage de l'hydrogène déflagrant pendant la charge et après celle-ci).
- La charge de la batterie est suffisante lorsque son indicateur d'état est de couleur VERTE. Lorsque la charge est terminée, éteindre le chargeur AVANT de débrancher les câbles de charge des bornes de la batterie.

**Note :** *Se souvenir que la charge de la batterie sera plus longue par temps froid.*

Après la charge, attendre une heure AVANT de rebrancher la batterie dans le véhicule - cela permettra la dispersion des gaz déflagrants afin de réduire tout risque d'incendie ou de déflagration.

# Pneumatiques

---

## ENTRETIEN DES PNEUMATIQUES

### AVERTISSEMENT

**DES PNEUS DEFECTUEUX SONT DANGEREUX. Ne pas conduire la voiture avec un pneu endommagé, excessivement usé ou gonflé à une pression incorrecte.**

---

Toujours tenir compte de l'état des pneus au cours de la conduite et contrôler régulièrement la bande de roulement et les flancs afin de détecter toute déformation (renflements), entaille ou usure.

La façon de conduire affectera fortement la longévité et la sécurité des pneus. Adopter de bonnes habitudes de conduite pour votre sécurité :

- Respecter les limites de vitesse
- Eviter des démarrages, arrêts et virages rapides
- Eviter les nids de poules et tout objet sur la route
- Ne pas monter sur les trottoirs et éviter de les heurter pendant les manoeuvres de stationnement

**Mise en garde: Si possible, éviter toute trace d'huile, de graisse, de carburant ou d'autres liquides sur les pneus.**

### AVERTISSEMENT

En cas d'enlèvement :

- Eviter toute rotation rapide du pneu. Les efforts dus à une rotation rapide peuvent provoquer une défaillance des pneus et endommager leur structure.
  - Ne jamais dépasser la limite de 50 km/h (30 mph) sur l'indicateur de vitesse
  - Ne permettre à personne de se placer à proximité ou derrière un pneu qui pourrait tourner rapidement.
-

# Pneumatiques

---

## Pressions de gonflage

Des pressions de gonflage correctes assureront la meilleure combinaison possible de longévité des pneus, de confort de conduite, d'économie de carburant et de tenue de route.

Des pneus pas assez gonflés s'usent plus rapidement, peuvent affecter la tenue de route du véhicule et sa consommation et augmenter le risque de défaillance des pneus. Des pneus trop gonflés provoqueront une conduite dure, s'useront de façon irrégulière et s'abîmeront plus vite.

Contrôler la pression des pneus au moins une fois par semaine si le véhicule est utilisé sur route ou CHAQUE JOUR si le véhicule roule en tout-terrain.

Contrôler les pressions (sans oublier la roue de secours), lorsque les pneus sont froids - se souvenir qu'une distance de 5 km (3 miles) est suffisante pour réchauffer les pneus au point d'affecter les pressions de gonflage.

La pression augmente naturellement dans les pneus chauds ; s'il est nécessaire de vérifier les pressions à chaud (après avoir parcouru plusieurs kilomètres), se rappeler que les pressions peuvent augmenter de 40 kPa (0,4 bar) (6 lbf/in<sup>2</sup>). Dans ce cas, NE JAMAIS dégonfler les pneus à la pression recommandée.

## AVERTISSEMENT

**Si le véhicule était garé au soleil ou est utilisé à température ambiante élevée, NE PAS réduire la pression des pneus ; mettre le véhicule à l'ombre et attendre le refroidissement des pneus avant de contrôler la pression.**

---

Les pressions recommandées pour les pneus froids sont indiquées sous **ROUES ET PNEUS, 360**.

## AVERTISSEMENT

**Un pneu chaud dont la pression est inférieure à la pression à froid recommandée est dangereusement dégonflé.**

---

# Pneumatiques

## Usure des pneumatiques

Les pneumatiques montés à l'origine possèdent des indicateurs d'usure moulés dans les dessins. Lorsqu'il ne reste plus que 1,6 mm (1/16 in) de dessin, les indicateurs apparaîtront à la surface et formeront une bande de caoutchouc continue sur toute la largeur du pneumatique.



H5677G

Le pneu DOIT être remplacé dès qu'un indicateur d'usure devient visible ou si la profondeur des dessins atteint la limite légale. Contrôler régulièrement la profondeur des dessins (à l'occasion de chaque entretien ou plus fréquemment).

**Note :** *Après une utilisation en tout-terrain, contrôler que les pneus ne présentent pas de renflements, hernies ni d'exposition de la carcasse métallique.*

## AVERTISSEMENT

**Toujours remplacer un pneu avant que la profondeur du dessin n'atteigne 1,6 mm (1/16 in). NE PAS rouler avec des pneus usés à cette limite ; la sécurité du véhicule et de ses occupants sera affectée.**

**Après toute conduite tout-terrain, vérifier les pneus pour s'assurer qu'ils ne présentent pas d'entailles, de renflements ou de bosses et que les nappes / cordes ne sont pas visibles.**

## Pneumatiques crevés

Quelles que soient les précautions prises pendant la conduite, une crevaison est toujours possible. Votre véhicule est équipé de pneus sans chambre à air qui peuvent ne pas se dégonfler s'ils sont percés, tant que l'objet reste en position.

Cependant, si une vibration soudaine se produit, si la tenue de route est affectée ou si l'on suspecte une détérioration d'un pneu ou du véhicule, réduire immédiatement la vitesse.

Conduire lentement, en évitant tout freinage brusque ou virage serré, et s'arrêter en lieu sûr, à l'abri de la circulation. Ceci peut endommager encore plus un pneu crevé mais votre sécurité est plus importante.

Arrêter et examiner les pneus afin de détecter toute détérioration. Si un pneu est dégonflé ou endommagé, remplacer la roue par la roue de secours. S'il n'est pas possible de trouver la cause, faire remorquer le véhicule jusqu'au revendeur de véhicules ou de pneus le plus proche, afin de le faire inspecter.

Une crevaison finira par dégonfler le pneu et c'est la raison pour laquelle il est important de contrôler fréquemment les pressions des pneus. Des pneus crevés ou endommagés doivent être réparés correctement ou remplacés dès que possible. **NE PAS CONDUIRE AVEC UN PNEU CREVE !**

## Valves

Visser fermement les chapeaux de valve - ils protègent la valve contre les saletés. Détecter toute fuite de valve (sifflement d'air) au cours du contrôle des pressions.

# Pneumatiques

## Pneumatiques de rechange

Les jantes de roue et les pneumatiques sont étudiés en fonction des caractéristiques de tenue de route du véhicule. Pour des raisons de sécurité, **TOUJOURS** contrôler que les pneus de rechange se conforment aux spécifications d'origine du constructeur (voir **ROUES ET PNEUS, 360**) et que la charge nominale ainsi que le classement de vitesse indiqués sur le flanc sont les mêmes que ceux des pneus de première monte. Contacter le concessionnaire Land Rover / réparateur agréé pour tout renseignement complémentaire.

### AVERTISSEMENT

**TOUJOURS** utiliser des pneus à carcasse radiale de même marque et du même type à l'avant et à l'arrière. **NE PAS** utiliser de pneus à carcasse transversale et ne pas permuter les pneus avant et arrière.

Notre véhicule est équipé de roues qui n'accepteront **PAS** de chambre à air. **NE PAS** monter de pneu avec chambre à air.

En cas de remplacement, toujours utiliser des roues Land Rover d'origine. Les roues et les pneus sont conçus pour la conduite sur route et tout-terrain et ont une grande influence sur la tenue de route du véhicule. **NE PAS** utiliser de roues ne se conformant pas aux spécifications de la première monte.

Toujours faire équilibrer les roues et pneus de rechange (sauf une roue de secours à usage provisoire) avant de les utiliser.

**NE JAMAIS** conduire un véhicule dont les pneumatiques sont fortement usés, entaillés ou endommagés ou dont les pressions sont incorrectes.

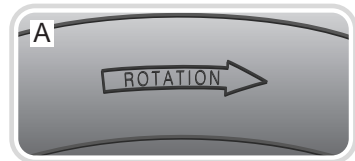
Des pressions de gonflage incorrectes provoquent une usure rapide des pneumatiques et peuvent affecter sérieusement la sécurité et la tenue de route du véhicule.

## Pneus directionnels\*

Les pneus directionnels sont plus efficaces lorsqu'ils tournent vers l'avant, c'est-à-dire lorsque le véhicule se déplace en avant. Ils améliorent l'adhérence en eau profonde tout en permettant un faible niveau de bruit des pneus.

Si un pneu est monté dans le mauvais sens, les avantages ne seront disponibles que s'il est monté sur la jante de façon qu'il tourne dans le sens indiqué par la flèche sur le flanc.

L'illustration ci-dessous représente des indicateurs d'usure typiques.



H5678G

# Pneumatiques

---

## CHAINES A NEIGE

Les chaînes à neige sont destinées à la conduite sur routes macadamisées fortement enneigées uniquement et sont déconseillées pour la conduite tout-terrain. Lorsqu'il est nécessaire d'installer des chaînes à neige, TOUJOURS observer les recommandations suivantes :

- **Roues avant** : ne monter les chaînes à neige que sur les roues avant des véhicules équipés de roues de 17 ou 18 pouces.
- **Roues arrière** : NE PAS monter de chaînes à neige sur les roues arrière d'un véhicule.
- NE PAS monter de chaînes à neige sur une roue de secours à usage provisoire.
- N'utiliser QUE des chaînes à neige homologuées par Land Rover. Elles sont conçues pour votre véhicule et élimineront tout risque de détérioration d'autres composants. Seul un concessionnaire Land Rover / réparateur agréé peut fournir des chaînes à neige homologuées.
- Toujours respecter les instructions de montage et de tension des chaînes à neige et les limites de vitesse recommandées en fonction des conditions de la route. NE JAMAIS dépasser 50 km/h (30 mph).
- TOUJOURS monter une paire de chaînes à neige.
- Pour éviter d'endommager les pneus, enlever les chaînes à neige dès que la route n'est plus enneigée.
- Il peut être avantageux de neutraliser le système DSC pour obtenir une traction maximum dans certaines conditions de conduite.

## AVERTISSEMENT

**NE PAS monter de chaînes à neige non homologuées - elles pourraient endommager les pneus, les roues, la suspension et les organes de freins et endommager également la carrosserie du véhicule.**

---

# Pneumatiques

## SYSTEME DE CONTROLE DES PRESSIONS DE GONFLAGE DES PNEUMATIQUES\*

Votre véhicule peut être équipé d'un système de contrôle des pressions de gonflage des pneus (TPMS) qui surveille la pression de chaque pneu, y compris de celui de la roue de secours de taille normale. Les roues de secours à usage provisoire ne comportent pas de capteur et ne sont donc pas contrôlées.

### AVERTISSEMENT

**Le système de contrôle des pressions de gonflage des pneus ne remplace PAS le contrôle manuel des pressions de gonflage. Les pressions des pneus devront être contrôlées régulièrement avec une jauge adéquate. Des pressions de gonflage incorrectes peuvent accroître les risques de défaillance d'un pneu, laquelle pourrait provoquer une embardée ou des blessures.**

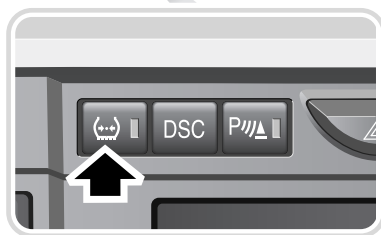
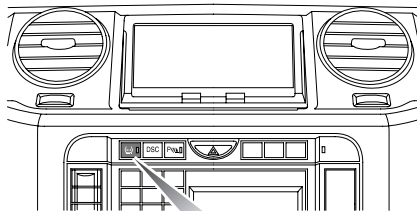
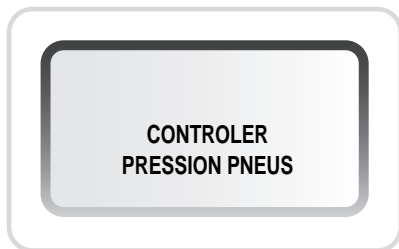
**Le système de contrôle des pressions de gonflage des pneus ne peut PAS détecter la détérioration d'un pneu. Vérifier régulièrement l'état des pneus, spécialement si le véhicule est utilisé en tout-terrain.**

### Fonctionnement du système de contrôle des pressions de gonflage des pneus (TPMS)

Ce système contrôle les pressions des pneus par l'intermédiaire de capteurs situés dans chaque roue et un récepteur situé à l'intérieur du véhicule. Les communications entre les capteurs et le récepteur sont assurées par des signaux à radio-fréquence (RF).

Deux niveaux d'avertissement sont possibles lorsque la pression diminue au-dessous des valeurs préréglées.

L'avertissement initial est donné par un témoin jaune sur l'ensemble d'instruments et un message sur le centre d'information\*. Si un message apparaît, vérifier la pression et la rétablir au niveau correct. Si l'avertissement se produit fréquemment, en rechercher la cause et la corriger.



H5679FRE

Un second avertissement est donné par un témoin rouge de l'ensemble d'instruments et un message du centre d'information\*. Si ce second message apparaît, il faut trouver immédiatement la cause de la perte de pression et la corriger.



# Pneumatiques

---

S'il est nécessaire d'installer la roue de secours, le système contrôlera automatiquement la pression de celle-ci. Cependant, si la roue de secours est du type à usage provisoire, le témoin jaune s'allumera après dix minutes de conduite à plus de 25 km/h (18 mph). De plus, un message apparaîtra sur le centre d'information\*, pour indiquer que la roue de secours est montée et que sa pression n'est pas contrôlée.

Le second avertissement se produira dans les mêmes conditions qu'avant.

Des témoins s'allumeront et des messages\* seront affichés si le système est défaillant ou si le véhicule est équipé de plus d'une roue SANS capteur.

## Pressions de gonflage

La pression de chaque pneu dépend de plusieurs facteurs, voir **Pressions de gonflage, 293**.

## Chargement du véhicule

Les pressions des pneus doivent être ajustées suivant les conditions de chargement du véhicule, voir **ETIQUETTE DES PRESSIONS DE GONFLAGE, 28**. Par la suite, il faudra modifier l'état du système de contrôle des pressions de gonflage des pneus (TPMS) selon la nouvelle condition.

Le témoin du bouton du système de contrôle des pressions de gonflage des pneus (TPMS) indique cet état ; il est allumé si le véhicule est chargé légèrement et éteint lorsque le véhicule est fortement chargé ou tire une remorque.

Par exemple, si le véhicule a été utilisé avec un faible chargement et s'il est nécessaire de le charger complètement ou de tracter une remorque, il faut régler les pressions de gonflage des pneus en conséquence, voir **Poids du véhicule, 232, ROUES ET PNEUS, 360**.

Il faut ensuite changer l'état du système de contrôle des pressions de gonflage des pneus (TPMS). Le contacteur à clef se trouvant en position "II" avec moteur ARRETE, appuyer sur le bouton TPMS pendant au moins quatre secondes.

Le témoin s'éteindra et un message "CONTROL PRESSION PNEUS REGLE POUR LOURDE CHARGE" sera affiché sur le centre d'information\* pour indiquer que le système se trouve à présent en mode de chargement lourd.

**Note** : Le passage d'un mode à l'autre ne peut se faire que lorsque la clef de contact se trouve en position "II", le moteur étant ARRETE.

# Pneumatiques

---

## Remplacement des pneumatiques

Il est conseillé de toujours confier l'entretien des pneus à un concessionnaire Land Rover ou à un technicien qualifié.

Pour éviter d'endommager le capteur TPMS, le pneu doit être démonté et monté sur la roue d'une façon spécifique, en évitant tout contact entre le talon du pneu et le capteur.

Il est possible de déposer le capteur de la roue en dévissant l'écrou de retenue de la valve.

Le joint de valve, la rondelle, l'écrou, l'obus de valve et le capuchon doivent être remplacés en même temps que le pneu.

### AVERTISSEMENT

**Il faut remplacer le joint de valve, la rondelle et l'écrou chaque fois que l'écrou de valve a été desserré. Les capteurs et les écrous doivent être remontés en respectant le couple de serrage et le profil connexe.**

***Note** : Si un capteur neuf est monté sur le véhicule, il sera enregistré par le système lorsque le véhicule aura été conduit à plus de 25 km/h (18 mph) pendant environ 10 minutes.*

## Pneumatiques de rechange

Les pneus peuvent affecter les performances du système de contrôle des pressions de gonflage des pneus. Toujours remplacer les pneus conformément aux recommandations, voir **ROUES ET PNEUS, 360**.

# Nettoyage et entretien du véhicule

## LAVAGE DU VEHICULE



H5680G

**Mise en garde: Le jet de certains systèmes de nettoyage à haute pression est suffisamment puissant pour traverser les joints des portes et des glaces et endommager les bandes de frottement et les mécanismes de verrouillage. Ne jamais diriger le jet d'eau vers l'admission d'air du moteur, les prises d'air de chauffage, les joints de carrosserie ou de toit ouvrant ni aucun composant aisément déformable.**

**Lire les différents avertissements sur les produits avant d'utiliser tout produit de lavage ou de nettoyage pour véhicules.**

Laver fréquemment le véhicule avec une éponge et beaucoup d'eau froide ou tiède contenant un shampoing pour voitures. Rincer et sécher la carrosserie à la peau de chamois.

- Ne pas utiliser d'eau chaude.
- Ne pas utiliser de savon détergent ni de liquide de vaisselle.
- Par temps chaud, ne pas laver le véhicule au soleil.

## Enlèvement des taches de goudron

Utiliser du white spirit pour enlever les taches de goudron et de graisse de la peinture. Eliminer ensuite immédiatement toute trace de white spirit à l'eau savonneuse.

## Entretien du dessous de caisse

Les produits corrosifs utilisés pour disperser la neige et le verglas peuvent se déposer sur les organes sous la caisse. Une corrosion plus rapide peut se produire si ces produits ne sont pas enlevés. Rincer régulièrement le dessous de la caisse au tuyau d'arrosage, en prenant particulièrement soin des surfaces sur lesquelles la boue et les débris peuvent s'accumuler.

De même, après conduite tout-terrain ou passage dans de l'eau boueuse ou salée, laver au tuyau d'arrosage les éléments sous la caisse ainsi que toute autre partie exposée du véhicule.

Lors de l'emploi d'un tuyau d'arrosage, ne pas diriger le jet vers l'admission d'air du moteur, située sur l'aile avant droite (observée depuis la position de conduite), vers les conduits d'admission d'air de chauffage, vers les organes de freins, au travers des ouvertures d'enjoliveur de roue, ni vers les joints des portes, des glaces ou du toit ouvrant, car l'eau sous pression pourrait s'introduire sous les joints.

Si des dégâts ou une corrosion du bas de caisse sont détectés, faire vérifier le véhicule par un concessionnaire Land Rover / réparateur agréé dès que possible.

# Nettoyage et entretien du véhicule

---

## Protection de la carrosserie

Après lavage, inspecter la peinture pour rechercher toute trace de détérioration. Faire réparer toute peinture écaillée, fracture ou rayure profonde dès que possible. Le métal nu se corrodera plus rapidement et risque d'entraîner une réparation coûteuse. Certains panneaux extérieurs de votre véhicule sont en aluminium et ne se corroderont pas de la même façon que les tôles en acier. Réparer cependant tout dégât dès que possible. Les produits de retouche, disponibles chez les concessionnaires Land Rover / réparateurs agréés, permettront de réparer les éclats mineurs et les rayures. Confier immédiatement la réparation des dégâts plus importants à des professionnels.

## Polissage

Traiter occasionnellement les surfaces peintes au produit de polissage présentant les propriétés suivantes :

- Abrasifs très légers, pour supprimer la contamination superficielle sans entamer la peinture.
- Produits de charge, pour combler les rayures et les rendre moins visibles.
- Cire, pour établir une couche de protection entre la peinture et l'atmosphère.

**Mise en garde: NE PAS placer de cire pour voitures sur les surfaces des moulures de pare-chocs qui ne sont pas recouvertes de peinture - la cire s'enfoncera dans la texture du pare-chocs.**

## Glaces et rétroviseurs

Nettoyer la lunette arrière avec un linge doux afin de ne pas endommager les éléments chauffants. NE PAS gratter le verre et ne pas utiliser de liquide abrasif.

Les glaces des rétroviseurs sont particulièrement fragiles. Les laver à l'eau et au savon. N'utiliser AUCUN produit de nettoyage abrasif ni de racloirs métalliques pour enlever le givre.

# Nettoyage et entretien du véhicule

## NETTOYAGE DE L'INTERIEUR

### AVERTISSEMENT

Lire les différents avertissements sur les produits avant d'utiliser tout produit de lavage ou de nettoyage pour véhicules.

PRODUITS D'ENTRETIEN RECOMMANDES	
Produit de nettoyage pour tableau de bord (bombe de 300 ml)	STC4683
Produit de nettoyage pour tissu (Aérosol de 300 ml)	STC4685
Nécessaire de nettoyage du cuir	BAC500490
Produit d'enlèvement d'insectes (Aérosol de 300 ml)	STC4686
Produit de nettoyage pour glaces (Aérosol de 300 ml)	STC4681
Produit de nettoyage pour pare-chocs (Aérosol de 300 ml)	STC4679
Produit de dégivrage (Aérosol de 300 ml)	STC4677
Produit de dégivrage (Pulvérisateur à gâchette de 500 ml)	STC4676
Lave-glace (Flacon de 250 ml)	STC4672
Lave-glace (Flacon de 500 ml)	STC4687
Produit de nettoyage pour roues en alliage (Pulvérisateur à gâchette de 500 ml)	STC4675
Shampooing et cire (Flacon de 300 ml)	STC4680
Cire (Flacon de 300 ml)	STC4682

### Matériaux plastiques

Nettoyer les surfaces recouvertes de plastique ou de tissu avec de l'eau chaude et un savon non détergent et les essuyer ensuite avec un linge propre.

### AVERTISSEMENT

**NE PAS polir les composants du tableau de bord - ils doivent rester mats pour ne pas affecter la sécurité.**

### Cuir

Land Rover conseille de nettoyer et de protéger le cuir au moins tous les six mois et même tous les mois ou tous les deux mois si le véhicule est utilisé de façon prolongée ou dans un environnement ardu.

Le nécessaire de nettoyage pour cuir BAC500490 est recommandé par Land Rover à cet usage. L'utiliser en respectant les instructions imprimées sur l'étiquette.

**Mise en garde: Certains matériaux et tissus ont tendance à permettre un transfert de teinture, ce qui peut entraîner une décoloration désagréable des cuirs de couleurs plus claires. Nettoyer les zones affectées et les protéger dès que possible.**

NE PAS utiliser de produits chimiques ni abrasifs pour nettoyer le cuir. Ne jamais utiliser d'essence, de white spirit, d'alcool, de détergents, de liquide de lave-vaisselle, de produits de nettoyage ménagers, de cires / crèmes pour meubles ou de solvants sur le cuir. Bien que le résultat de ces produits puisse être impressionnant au début, leur emploi provoquera une détérioration rapide du cuir et invalidera la garantie.

### Moquettes et tissu

Les nettoyer au produit dilué, pour garnitures en nylon - commencer par une surface dissimulée.

# Nettoyage et entretien du véhicule

---

## **Ensemble d'instruments, montre et autoradio**

Le nettoyer avec un linge sec uniquement. NE PAS utiliser de liquides ou bombes de nettoyage.

## **Ceintures de sécurité**

Etendre les ceintures et les nettoyer à l'eau chaude savonneuse non détergente. Laisser sécher les ceintures à l'air et ne pas les enrouler ni utiliser le véhicule avant qu'elles ne soient parfaitement sèches.

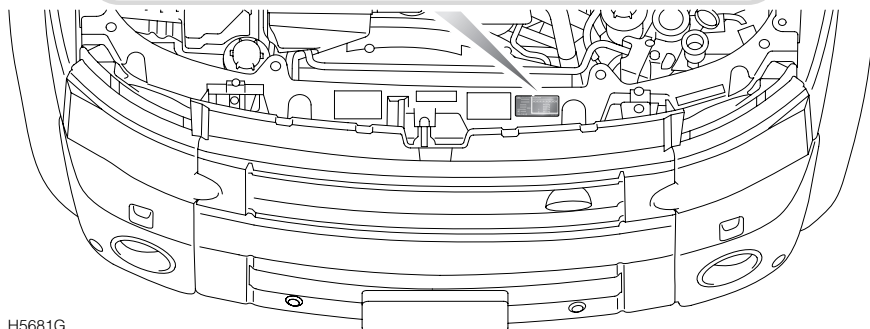
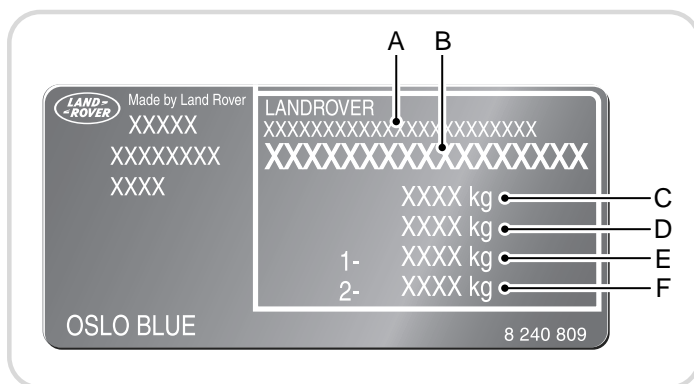
## **Couvercles de module airbag**

Pour éviter toute détérioration d'airbag SRS, l'embase centrale du volant et la surface du tableau de bord contenant l'airbag passager ne doivent être nettoyées QU'AVEC un linge humide et un peu de produit de nettoyage pour garnitures de siège.

NE PAS inonder ces surfaces avec le liquide et NE PAS utiliser d'essence, de détergents ni de cires pour meubles.

# Numéros d'identification

## NUMERO D'IDENTIFICATION DU VEHICULE (VIN)



H5681G

- A.** Homologation de type (si nécessaire)
- B.** Numéro d'identification du véhicule (VIN)
- C.** Poids brut du véhicule (si nécessaire)
- D.** Poids brut du véhicule avec remorque (si nécessaire)
- E.** Charge maxima sur l'essieu avant (si nécessaire)
- F.** Charge maxima sur l'essieu arrière (si nécessaire)

Lors d'une communication avec un concessionnaire Land Rover / réparateur agréé, il peut vous demander le numéro d'identification du véhicule (VIN).

Le VIN (et les poids maxima autorisés pour le véhicule) sont poinçonnés sur une plaque rivetée au sommet de la plate-forme du verrou du capot (ce numéro doit correspondre au VIN enregistré dans le livret de service).

Pour décourager les voleurs et aider la police, le VIN est également poinçonné sur une plaquette visible au travers de la partie inférieure gauche du pare-brise et sur la carrosserie du véhicule (sur la face avant de la tourelle de suspension avant droite).

# Pièces et accessoires

---

## PIECES ET ACCESSOIRES

### AVERTISSEMENT

**Le montage de pièces et accessoires de qualité inférieure ou l'exécution de transformations non homologuées peut être dangereux et affecter la sécurité du véhicule et des occupants sans compter qu'il peut également invalider les termes et conditions de la garantie du véhicule.**

---

Votre véhicule a été étudié, construit et testé pour satisfaire à un éventail de conditions de conduite tout-terrain dont certaines peuvent soumettre les systèmes de commande et organes à rude épreuve. Les pièces et accessoires développés et testés suivant les mêmes normes rigoureuses que les composants d'origine permettent de garantir la fiabilité, la sécurité et les performances de votre véhicule tout au long de son existence.

Pour accroître encore plus les possibilités déjà exceptionnelles du véhicule, une gamme complète et polyvalente de pièces et accessoires Land Rover de qualité est disponible pour satisfaire à une grande variété de tâches, tout en améliorant et en protégeant le véhicule dans les nombreuses fonctions qu'il est capable de remplir.

Seules les pièces Land Rover sont construites conformément aux spécifications d'origine ET homologuées par les concepteurs Land Rover ; cela signifie que chaque pièce et accessoire a été testé rigoureusement par la même équipe technique chargée de la conception et de la construction du véhicule, et peut ainsi bénéficier d'une garantie de douze mois, sans limitation de kilométrage.

Le concessionnaire Land Rover / réparateur agréé peut vous fournir la liste complète et la description de tous les accessoires disponibles.

## Equipement électrique

### AVERTISSEMENT

**Il est extrêmement dangereux de monter ou de remplacer des pièces ou accessoires dont l'installation exige le démontage des circuits électriques ou du système d'alimentation ou des modifications de ceux-ci.**

---

TOUJOURS consulter un concessionnaire Land Rover / réparateur agréé avant d'installer tout accessoire.

Le montage de pièces ou accessoires de qualité inférieure peut être dangereux et pourrait invalider la garantie du véhicule.

Toujours consulter un concessionnaire Land Rover / réparateur agréé concernant l'approbation, la conformité, l'installation et l'utilisation de toute pièce ou accessoire avant son montage.

### Service après-vente

Le service après-vente est d'une importance primordiale, tant au Royaume-Uni que dans le reste du monde. Au Royaume-Uni, plus de 100 concessionnaires Land Rover / réparateurs agréés, réunis par ordinateurs pour permettre une commande rapide de pièces et d'accessoires, sont à votre service.

De plus, grâce aux représentants agréés dans plus de 100 pays du monde, Land Rover est en mesure d'assurer le suivi de votre véhicule, où que vous soyez.

### Voyages à l'étranger

La loi de certains pays interdit le montage de pièces ne se conformant pas aux spécifications du constructeur du véhicule.

Les propriétaires qui font monter des pièces ou accessoires au cours de voyages à l'étranger devront s'assurer qu'ils se conforment aux exigences légales du pays d'origine.





# Dépannage sur route

---

## Changement de roue

TROUSSE A OUTILS .....	309
PNEUMATIQUES CREVES .....	311
POUR ENLEVER LA ROUE DE SECOURS .....	312
CHANGEMENT DE ROUE .....	315
ECROUS DE ROUE ANTIVOL .....	323

## Démarrage de fortune

MISE EN MARCHÉ D'UN MOTEUR SI LA BATTERIE EST DECHARGÉE .....	324
--	-----

## Fusibles

FUSIBLES .....	326
----------------	-----

## Remplacement d'ampoule

REPLACEMENT DES AMPOULES .....	337
PHARE .....	338
FEU ARRIERE .....	344
ECLAIRAGE DE PLAQUE D'IMMATRICULATION .....	346
FEU DE GABARIT .....	347
PROJECTEURS ANTIBROUILLARD .....	347
LAMPES D'ECLAIRAGE DE BAS DE PORTE / CAVE A PIED* .....	348
ECLAIRAGES DE COURTOISIE* .....	349
LAMPE DE HAYON .....	349
LAMPE DE LECTURE DE CARTE .....	350
LAMPE DE MIROIR DE COURTOISIE* .....	350

